



2015/16

LÂMPADAS E ACESSÓRIOS



Soluções em iluminação

Um site de soluções em iluminação feito para você.

O NOVO SITE DA G-LIGHT TRAZ PARA VOCÊ TODOS OS CATÁLOGOS ATUALIZADOS E UM BANCO DE DADOS COMPLETO COM O CADASTRO DE TODOS OS PRODUTOS. É FÁCIL, RÁPIDO E BEM DINÂMICO. ACESSE E CONFIRA AS NOVIDADES E LANÇAMENTOS.

www.glight.com.br

DESENVOLVIDO PARA: DESKTOP / MOBILE

LINHA COMPLETA DE PRODUTOS

LINHA **DECORATIVA E COMERCIAL**

DOWNLOAD DE **CATÁLOGOS**

Catálogos e Downloads

Confira abaixo os catálogos recentes. Para acessar todos os catálogos clique aqui.

- Catálogo 2014 - Natalino
- Catálogo 2013 - Lâmpadas
- Catálogo 2013 - Luminárias
- Catálogo 2013 - Luminárias ...



DICAS DE ILUMINAÇÃO CORPORATIVA E RESIDENCIAL

Dicas de Iluminação Residencial

Dicas de Economia de Energia

SHOW ROOM

Facebook

G-Light

2.348 pessoas curtiram G-Light



A SOLUÇÃO EM ILUMINAÇÃO QUE A SUA EMPRESA PRECISA.

Atualmente a G-Light é uma das maiores empresas de iluminação do país. Os investimentos constantes na inovação e na estrutura fabril garantem um portfólio de produtos abrangente e antenado com as tendências da iluminação contemporânea.

Lâmpadas, luminárias e acessórios compõem um mix vendedor que trás resultados a curto prazo para o varejo. Nosso foco é o aprimoramento constante da oferta de produtos de tecnologia como a iluminação por LED.

Uma estrutura eficaz composta por profissionais capacitados, instalações amplas e adequadas,

maquinário e sistemas de última geração resultam em produtos vendedores, distribuição inteligente e serviço pós-venda eficaz. Investimos para garantir tranquilidade e sucesso aos nossos clientes.

Proporcionar ao mercado soluções em iluminação que assegurem satisfação e qualidade de vida aos usuários de nossos produtos.

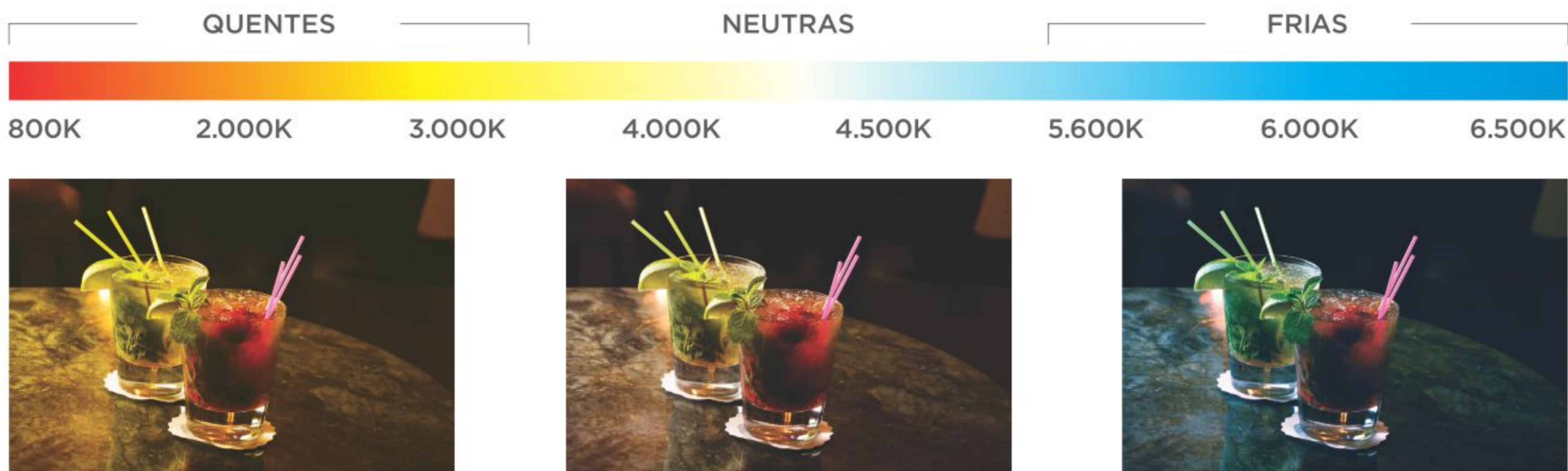
Atender ao mercado nacional consolidando a marca G-Light® por meio de produtos e sistemas de qualidade assegurada oriundos de processos eficazes e da gestão consciente de recursos humanos, econômicos e ambientais.



TEMPERATURA DE COR

UNIDADE DE MEDIDA: Kelvin - K | SÍMBOLO: T

É um critério que classifica em quente (mais amarelada), neutra ou fria (mais branca) a tonalidade de cor da luz emitida por uma fonte luminosa. Essa Classificação refere-se à sensação visual da luz. A temperatura de cor da fonte luminosa não interfere em sua eficiência energética. Essa característica também não tem relação com a emissão de calor da fonte luminosa.



As temperaturas de cores quentes são indicadas quando se deseja uma atmosfera íntima, sociável, pessoal e exclusiva no ambiente. As temperaturas de cores frias são adequadas para ambientes formais onde se deseja estimular a atividade humana, a precisão das ações e destacar aspectos como limpeza e organização. Foram realizados estudos subjetivos que definem a combinação ideal (mais confortável) entre temperatura de cor e nível de iluminância de acordo com a ambientação desejada para o espaço.

ÍNDICE DE REPRODUÇÃO DE COR

IRC 100 | 3.000k



IRC 80 | 3.000k



IRC 60 | 3.000k



É a capacidade de uma fonte luminosa apresentar com exatidão as cores perceptíveis dos objetos.

UNIDADE DE MEDIDA: R | SÍMBOLO: IRC ou Ra

A partir de um padrão de referência internacional, as cores do objeto submetido a uma fonte luminosa são comparadas com uma tabela para determinar o índice de reprodução de cores em

uma escala de 0 a 100, sendo que 100 equivale a reprodução das cores sob luz do sol às 12:00h. A escolha do IRC para determinado ambiente dependerá das exigências do local. Por exemplo: um IRC 60 é inadequado para uma loja de roupas, porém, é o suficiente para a iluminação de vias públicas.

CLASSIFICAÇÃO	NÍVEL ÍNDICE IRC				EXEMPLO APLICAÇÃO
100	MUITO BOM	NÍVEL 01	1a Ra 90-100	1b Ra 80-100	TESTES DE COR, FLORICULTURA, ESCRITÓRIOS, RESIDÊNCIAS, LOJAS.
80	BOM	NÍVEL 02	2a Ra 70-79	2b Ra 60-69	ÁREAS DE CIRCULAÇÃO, ESCADAS, OFICINAS, GINÁSIOS ESPORTIVOS.
60	RAZOÁVEL	NÍVEL 03	Ra 40-59		DEPÓSITOS, POSTOS DE GASOLINA, PÁTIO DE MONTAGEM
40	RUIM	NÍVEL 04	Ra 20-39		VIAS DE TRÁFEGO, CANTEIRO DE OBRAS, ETACIONAMENTO.

LED

FILAMENTO A60 / C37	08	SMD G4	14	HPSMD AR70	20
LED A60	09	SMD G9	15	HPL AR111	
LED A100-A120-A160	10	SMD C38T - VELA	16	HPL A60 / G80	21
DIP E27	11	HPSMD PAR20	17	FITA LED	22
HPSMD A55	11	COB PAR20 / PAR30	18	MANGUEIRA LED	23
HPSMD Mr11 / MR16	12	COB PAR38	19	DRIVER Ip67 / IP20	24
HPSMD MR16 GU10	13	TUBULAR HPSMD T8			

FLUORESCENTES COMPACTAS E TUBULARES

2U/3U	26	GLOBO	33	TUBULAR-T5/T8	37
4U	27	DC-12V	33	TUBULAR-COLOR	38
5U	28	REFIL	34	TUBULAR-ANTI INSETO	39
8U	29	COLOR	35	TUBULAR-LUZ NEGRA	39
ESF-T2	30	ANTI-INSETO	36		
ESF-T4	30	LUZ NEGRA	36		
ESP	31				
ESP-T4	32				
ESP-T5	32				

LINHA HALÓGENAS

BI-PINO	41	AR	44
DICRÓICA MR11/MR16/JDR/GU10	42	LINEARES / REFLETORA	45
PAR20 / 30 / 38	43	VELA	46

LINHA ALTA PRESSÃO

VAPOR METÁLICO		MULTI VAPOR METÁLICO		VAPOR DE SÓDIO	
RX7S (BI-POLAR)		OVÓIDE / TUBULAR	50	OVÓIDE	
G12 BASE CERÂMICA	48	TUBULAR	51	TUBULAR	53
PAR30				VAPOR MERCÚRIO	54
AR111 40° GX8,5	49			LUZ MISTA	54
DUPLO CONTATO	52				

LINHA ESTROBOSCÓPICA

FIXAÇÃO / REFLETOR	56
E27	57

ACESSÓRIOS

REATORES / TIMER / SENSORES	58
LANTERNAS / LUM. CHÃO / CAMPAINHAS	59

LED



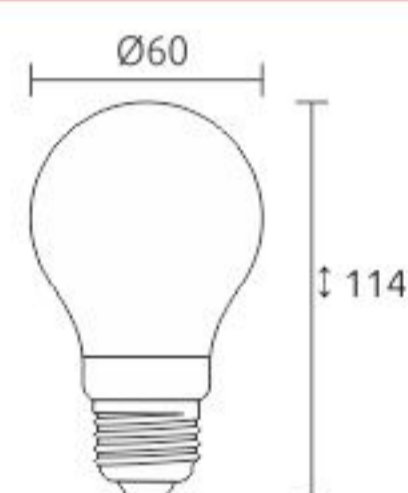
FILAMENTO / A60



A60

Esta lâmpada une a economia e a tecnologia do LED com a sutileza estética do filamento. Substitui lâmpadas incandescentes de 40W sem abrir mão de luminosidade, praticidade e qualidade de luz. Permite que a luz seja distribuída uniformemente com excelente ângulo de abertura e reprodução de cores.

• VIDA ÚTIL DE 15.000 HORAS



COD. SAP	REFERÊNCIA	POTÊNCIA (W)	TENSÃO (V)	TEMP. COR. (K)	FLUXO LUMINOSO (lm)	EFICIÊNCIA LUMINOSA (lm/w)	BASE	MEDIDAS (mm)	COD. BAR
180.06.0229	A60-FLED-E27-4-360-30-1B	4W	127V	3.000K	450	112.5	E27	Ø60 x 114	7899605510402
180.06.0230	A60-FLED-E27-4-360-30-2B	4W	220V	3.000K	450	112.5	E27	Ø60 x 114	7899605510419

NÃO DIMERIZÁVEL

ÂNGULO-360°

• FATOR DE POTÊNCIA: 0,5

• EQUIVALÊNCIA INCANDESCENTE: 40W

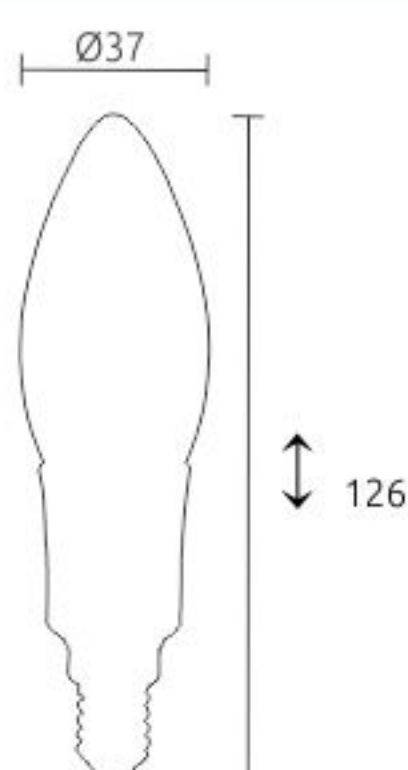
FILAMENTO / C37



C37

Esta lâmpada une a economia e a tecnologia do LED com a sutileza estética do filamento. Substitui lâmpadas vela de 25W sem abrir mão de luminosidade, praticidade e qualidade de luz. Permite que a luz seja distribuída uniformemente com excelente ângulo de abertura e reprodução de cores.

• VIDA ÚTIL DE 15.000 HORAS



COD. SAP	REFERÊNCIA	POTÊNCIA (W)	TENSÃO (V)	TEMP. COR. (K)	FLUXO LUMINOSO (lm)	EFICIÊNCIA LUMINOSA (lm/w)	BASE	MEDIDAS (mm)	COD. BAR
180.06.0227	C37C-FLED-E14+E27-2-360-30-1B	2W	127V	3.000K	200	100	E14/E27	Ø37 x 126	7899605510389
180.06.0228	C37C-FLED-E14+E27-2-360-30-2B	2W	220V	3.000K	200	100	E14/E27	Ø37 x 126	7899605510396
180.06.0252	C37C-FLED-CL-E14+E27-2-360-30-1B	2W	127V	3.000K	200	100	E14/E27	Ø37 x 136	7899605514325
180.06.0253	C37C-FLED-CL-E14+E27-2-360-30-2B	2W	220V	3.000K	200	100	E14/E27	Ø37 x 136	7899605514332

NÃO DIMERIZÁVEL

ÂNGULO-360°

• FATOR DE POTÊNCIA: 0,5

• EQUIVALÊNCIA INCANDESCENTE: 25W



LED / A60



A60

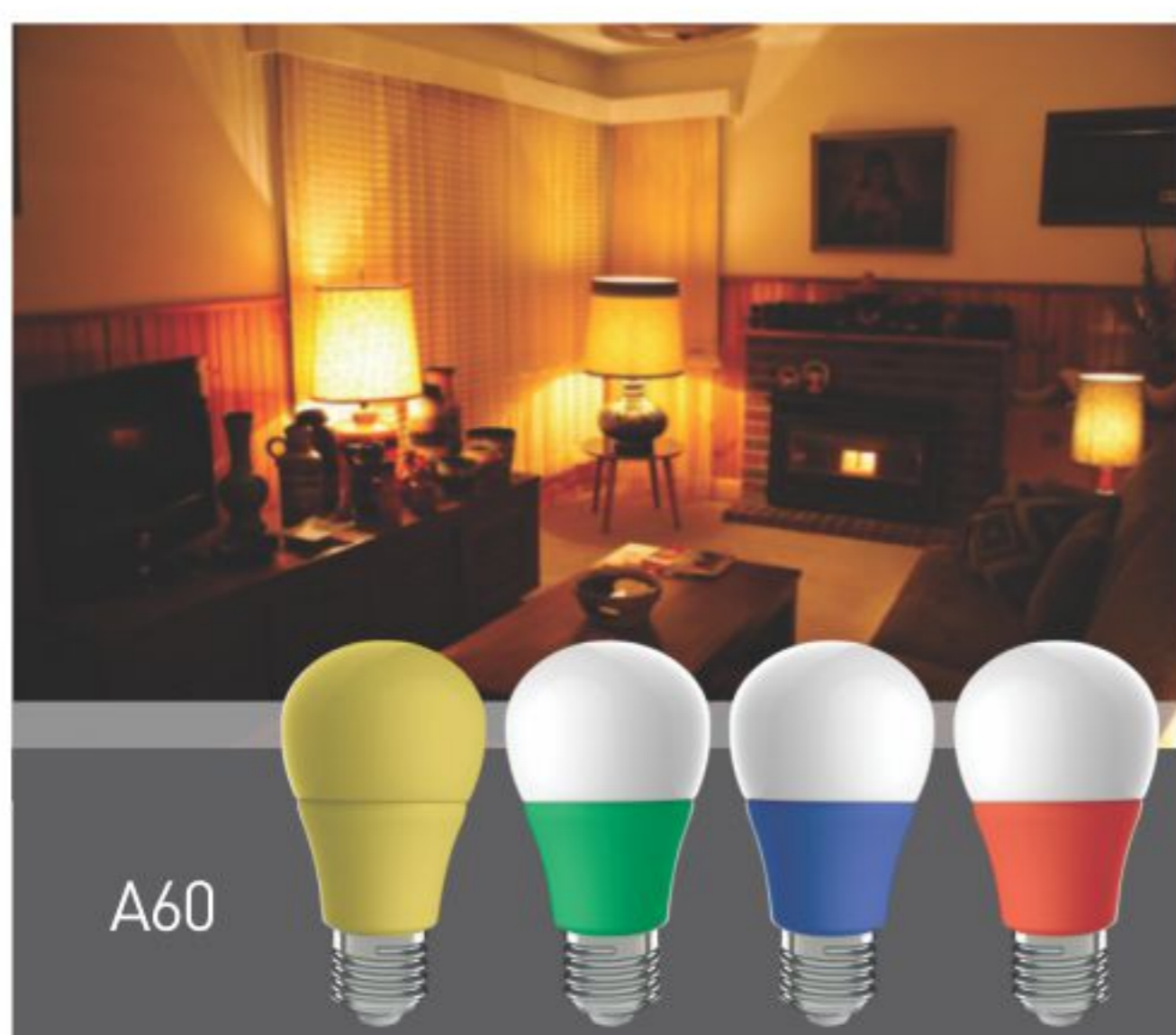
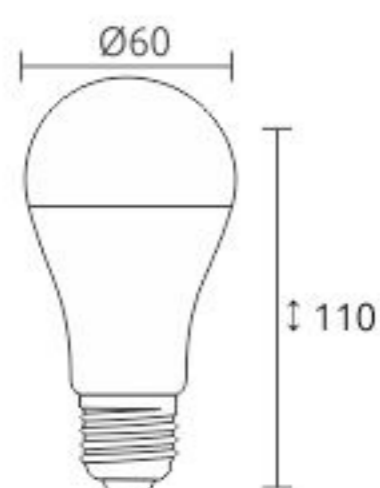
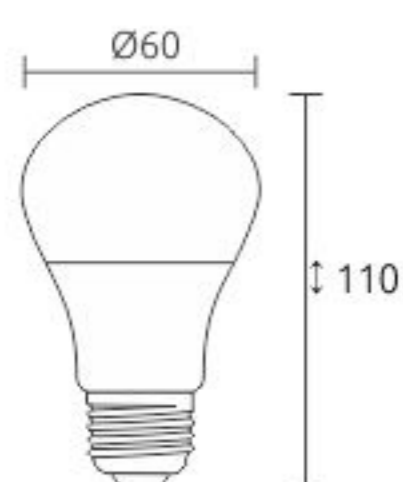
Esta lâmpada une a economia e a tecnologia do LED. Substitui lâmpadas incandescentes sem abrir mão de luminosidade praticidade e qualidade de luz. Permite que a luz seja distribuída uniformemente com excelente ângulo de abertura e reprodução de cores.



• VIDA ÚTIL DE 25.000 HORAS



COD. SAP	REFERÊNCIA	POTÊNCIA (W)	TENSÃO (V)	TEMP. COR. (K)	FLUXO LUMINOSO (lm)	EFICIÊNCIA LUMINOSA (lm/w)	BASE	MEDIDAS (mm)	COD. BAR
180.06.0258	A60-LED-E27-4-30-3B	4W	100-240V	3000K	350	87,5	E27	Ø60 x ↓ 114	7899605514141
180.06.0259	A60-LED-E27-4-60-3B	4W	100-240V	6000K	350	87,5	E27	Ø60 x ↓ 114	7899605514158
						• FATOR DE POTÊNCIA: 0,5		• EQUIVALÊNCIA INCANDESCENTE: 30W	
180.06.0203	A60-LED-E27-6,5-30-3B	6,5W	100-240V	3.000K	470	72	E27	Ø60 x ↓ 110	7899605511294
180.06.0204	A60-LED-E27-6,5-60-3B	6,5W	100-240V	6.000K	470	72	E27	Ø60 x ↓ 110	7899605511300
						• FATOR DE POTÊNCIA: 0,5		• EQUIVALÊNCIA INCANDESCENTE: 40W	
180.06.0246	A60-LED-E27-10-30-3B	10W	100-240V	3000K	806	80,6	E27	Ø60 x ↓ 110	7899605511409
180.06.0247	A60-LED-E27-10-60-3B	10W	100-240V	6000K	806	80,6	E27	Ø60 x ↓ 110	7899605511416
						• FATOR DE POTÊNCIA: 0,5		• EQUIVALÊNCIA INCANDESCENTE: 60W	
180.06.0266	A60-LED-E27-12-30-3B	12W	100-240V	3000K	1060	88,3	E27	Ø60 x ↓ 110	7899605516343
180.06.0267	A60-LED-E27-12-60-3B	12W	100-240V	6000K	1060	88,3	E27	Ø60 x ↓ 110	7899605516350
						• FATOR DE POTÊNCIA: 0,7		• EQUIVALÊNCIA INCANDESCENTE: 75W	

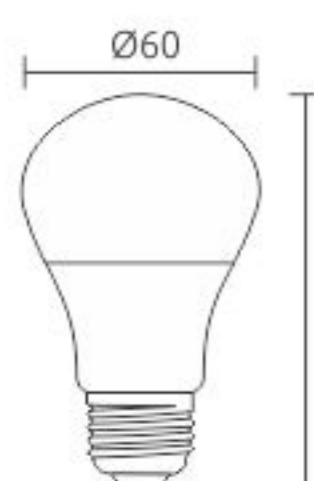


A60

Com todos os benefícios já conhecidos do LED. A linha de lâmpadas A60 coloridas LED, apresentam um efeito decorativo vibrante, permitindo que a luz seja distribuída uniformemente com excelente ângulo de abertura.



COD. SAP	REFERÊNCIA	POTÊNCIA (W)	TENSÃO (V)	TEMP. COR. (K)	BASE	MEDIDAS (mm)	COD. BAR
180.06.0180	A60-LED-E27-5-AM-3B	5W	100-240V	AMARELA	E27	Ø60 x ↓ 110	7899605513465
180.06.0211	A60-LED-E27-5-AZ-3B	5W	100-240V	AZUL	E27	Ø60 x ↓ 110	7899605513472
180.06.0212	A60-LED-E27-5-VD-3B	5W	100-240V	VERDE	E27	Ø60 x ↓ 110	7899605513489
180.06.0243	A60-LED-E27-5-VM-3B	5W	100-240V	VERMELHA	E27	Ø60 x ↓ 110	7899605513496



• FATOR DE POTÊNCIA: 0,5



LED / A100 - A120 - A160



Esta lâmpada une a economia e a tecnologia do LED a alta capacidade de iluminação. Com alto fator de potência, podem ser instaladas em luminárias prismáticas para grandes áreas.

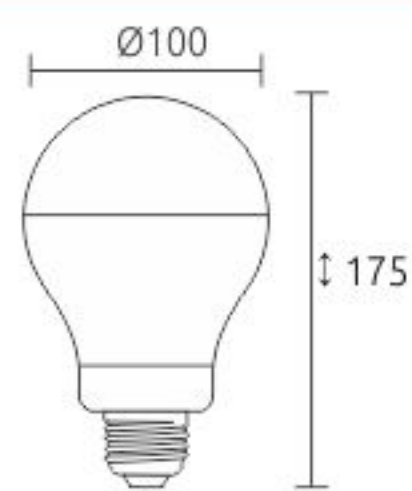
A100
A120
A160



• VIDA ÚTIL DE 25.000 HORAS



A100



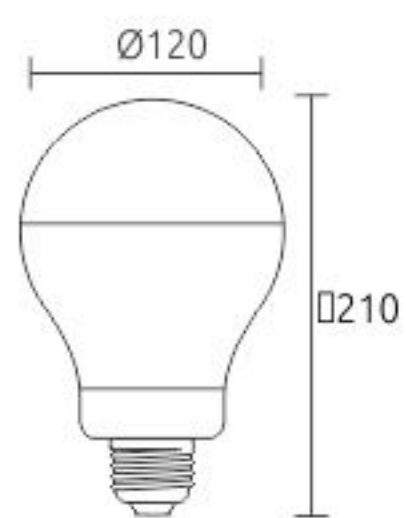
COD. SAP	REFERÊNCIA	POTÊNCIA (W)	TENSÃO (V)	TEMP. COR. (K)	FLUXO LUMINOSO (lm)	EFICIÊNCIA LUMINOSA (lm/w)	BASE	MEDIDAS (mm)	COD. BAR
180.06.0262	A100-LED-E27-15-140-60-3B	15W	100-240	6000K	1300	86,7	E27	Ø100 x 175	7899605514882

NÃO DIMERIZÁVEL

ÂNGULO-140°

- FATOR DE POTÊNCIA: 0,92
- EQUIVALÊNCIA INCANDESCENTE: 90W

A120



COD. SAP	REFERÊNCIA	POTÊNCIA (W)	TENSÃO (V)	TEMP. COR. (K)	FLUXO LUMINOSO (lm)	EFICIÊNCIA LUMINOSA (lm/w)	BASE	MEDIDAS (mm)	COD. BAR
180.06.0263	A120-LED-E27-25-140-60-3B	25W	100-240	6000K	2100	84	E27	Ø120 x 210	7899605514899

NÃO DIMERIZÁVEL

ÂNGULO-140°

- FATOR DE POTÊNCIA: 0,92
- EQUIVALÊNCIA INCANDESCENTE: 150W

A160



COD. SAP	REFERÊNCIA	POTÊNCIA (W)	TENSÃO (V)	TEMP. COR. (K)	FLUXO LUMINOSO (lm)	EFICIÊNCIA LUMINOSA (lm/w)	BASE	MEDIDAS (mm)	COD. BAR
180.06.0264	A160-LED-E27-40-140-60-3B	40W	100-240	6000K	3300	82,5	E27	Ø160 x 263	7899605514905

NÃO DIMERIZÁVEL

ÂNGULO-140°

- FATOR DE POTÊNCIA: 0,92
- EQUIVALÊNCIA INCANDESCENTE: 215W



DIP / E27



Pelo fato do sistema de energia depender de baterias para manter os equipamentos em funcionamento, é fundamental economizar, pois quanto maior a economia, maior será a autonomia dos sistema das baterias. As DC LED G-LIGHT são ideais para sistemas elétricos provenientes de baterias. Substituem as tradicionais lâmpadas incandescentes sem necessidade de mudança na instalação existente e também aumentam a autonomia das baterias em até 4X.

• VIDA ÚTIL DE 15.000 HORAS



COD. SAP	REFERÊNCIA	POTÊNCIA (W)	TENSÃO (V)	TEMP. COR. (K)	FLUXO LUMINOSO (lm)	EFICIÊNCIA LUMINOSA (lm/w)	BASE	MEDIDAS (mm)	COD. BAR
180.06.0098	LED-36L-DC12V-C	1,5W	AC/DC12V	6.000K	118	78	E27	Ø41x 116	7898539284946




HPSMD / A55



A lâmpada LED A55 G-light proporciona luz agradável em qualquer ocasião. Com tonalidade de luz branca fria substitui facilmente as lâmpadas incandescentes comuns por ter mesma base base de rosca E27 e o formato reduzido de seu bulbo.

• VIDA ÚTIL DE 25.000 HORAS



COD. SAP	REFERÊNCIA	POTÊNCIA (W)	TENSÃO (V)	TEMP. COR. (K)	FLUXO LUMINOSO (lm)	EFICIÊNCIA LUMINOSA (lm/w)	BASE	MEDIDAS (mm)	COD. BAR
180.06.0184	A55-HPSMDL-E27-5-150-60-12B	5W	AC/DC12V	6.000K	470	94	E27	Ø55x 100	7899605507792








HPSMD / MR11

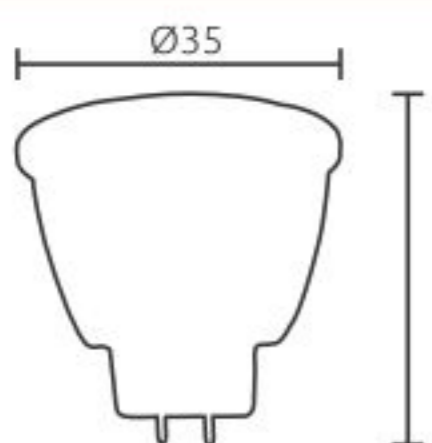
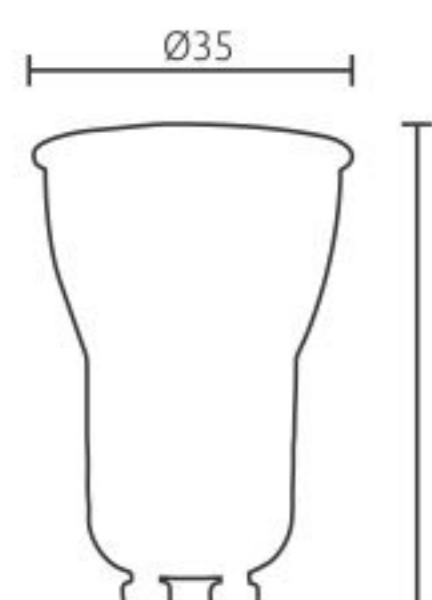


MR11

Mais conhecida como Mini Dicroica, a MR11 LED G-light possui 4 Watts de potência. Tem a sua principal aplicação na decoração, valorizando detalhes e objetos em vitrines e em ambientes residenciais, pode ser usada com a mesma eficiência das halógenas. Sua economia de energia pode chegar a mais de 80%.

• VIDA ÚTIL DE 25.000 HORAS



	COD. SAP	REFERÊNCIA	POTÊNCIA (W)	TENSÃO (V)	TEMP. COR. (K)	FLUXO LUMINOSO (lm)	EFICIÊNCIA LUMINOSA (lm/w)	BASE	MEDIDAS (mm)	COD. BAR
 <p>• FATOR DE POTÊNCIA: -</p> <p>• EQUIVALÊNCIA INCANDESCENTE: 20W INCANDESCENTE</p>	180.06.0178	MR11-HPSMDL-GU4-4-36-30-12B	4W	AC/DC12V	3.000K	220	55	G4	Ø35 • ↓ 41	7899605507853
	180.06.0179	MR11-HPSMDL-GU4-4-36-60-12B	4W	AC/DC12V	6.500K	220	55	G4	Ø35 • ↓ 41	7899605507860
 <p>• FATOR DE POTÊNCIA: 0,5</p>	53180.06.0268	MR11-HPSMDL-GU10-3-28-30-3B	3W	100-240	3.000	200	66,7	GU10	Ø35 • ↓ 53	--

• NÃO DIMERIZÁVEL

• ÂNGULO-36°

3000K

563,4 LUX @ 1m

140,9 LUX @ 2m

62,6 LUX @ 3m

101,93 cm DIÂMETRO

6000K

727,1 LUX @ 1m

181,8 LUX @ 2m

80,78 LUX @ 3m

93,33 cm DIÂMETRO

HPSMD / MR16



MR16

As lâmpadas LED MR16 G-light se encaixam 100% em todos os locais dedicados para as lâmpadas halógenas dicroicas de 12V MR16, sendo compatível com vários drivers do mercado.

• VIDA ÚTIL DE 25.000 HORAS



	COD. SAP	REFERÊNCIA	POTÊNCIA (W)	TENSÃO (V)	TEMP. COR. (K)	FLUXO LUMINOSO (lm)	EFICIÊNCIA LUMINOSA (lm/w)	BASE	MEDIDAS (mm)	COD. BAR
	180.06.0172	MR16-HPSMDL-GU5.3-3-30-12B	3W	AC/DC12V	3.000K	250	83	GU5.3	Ø48 • ↓ 50	7899605504623
	180.06.0173	MR16-HPSMDL-GU5.3-3-60-12B	3W	AC/DC12V	6.000K	220	73	GU5.3	Ø48 • ↓ 50	7899605504630

HPSMD / MR16



MR16



01

02

A nova LED MR16 da G-light possuem baixo consumo de energia e seu fluxo luminoso é praticamente o mesmo das uma dicróicas halógenas equivalentes. Com alta qualidade e energia eficiente, a tecnologia LED oferece uma gama de soluções ecológicas para a substituição de lâmpadas dicróicas tradicionais.

• VIDA ÚTIL DE 25.000 HORAS



COD. SAP	REFERÊNCIA	POTÊNCIA (W)	TENSÃO (V)	TEMP. COR. (K)	FLUXO LUMINOSO (lm)	EFICIÊNCIA LUMINOSA (lm/w)	BASE	MEDIDAS (mm)	COD. BAR
----------	------------	--------------	------------	----------------	---------------------	----------------------------	------	--------------	----------

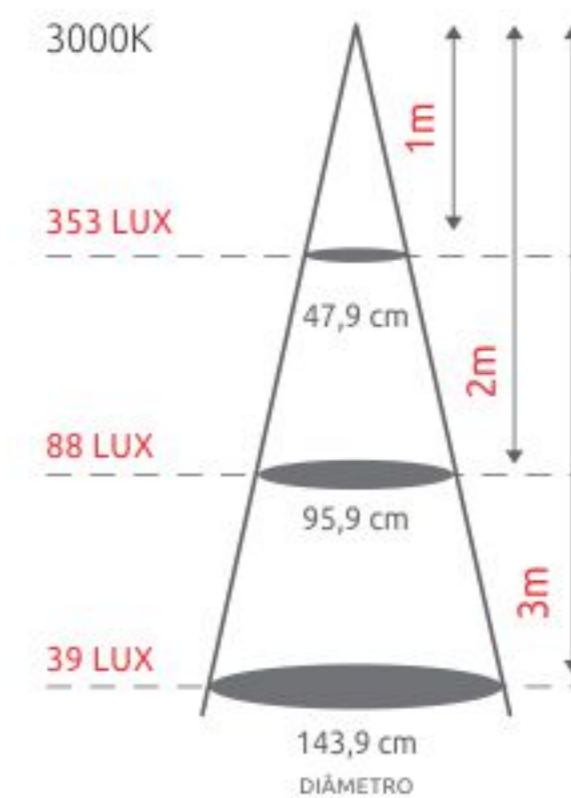


180.06.0170	GU10-HPSMDL-MR16-3-30-3B	3W	100-240V	3.000K	220	73	GU10	Ø57 x 57	7899605504777
180.06.0171	GU10-HPSMDL-MR16-3-60-3B	3W	100-240V	6.000K	250	83	GU10	Ø57 x 57	7899605504784

✗ NÃO DIMERIZÁVEL

△ ÂNGULO-30°

• EQUIVALÊNCIA INCANDESCENTE: 20W

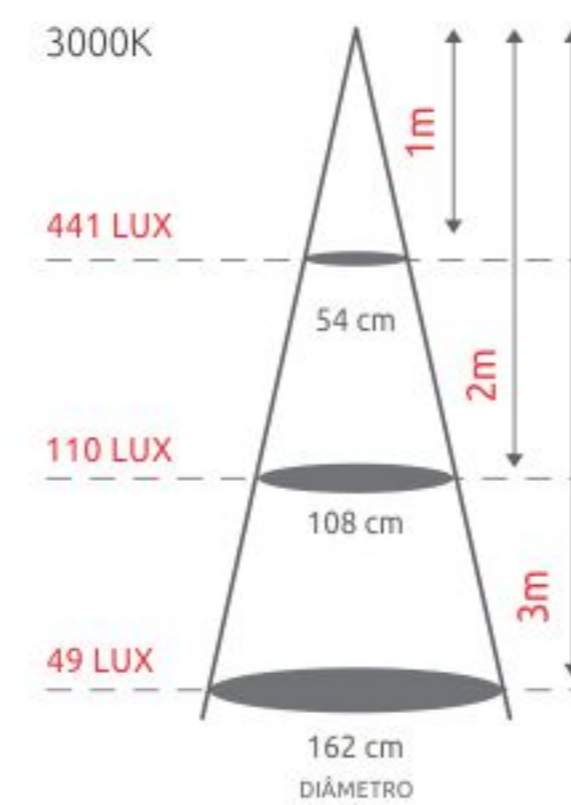


180.06.0250	GU10-HPSMDL-MR16-5-30-3B	5W	100-240V	3.000K	350	70	GU10	Ø57 x 50	7899605514103
180.06.0251	GU10-HPSMDL-MR16-5-60-3B	5W	100-240V	6.000K	380	76	GU10	Ø57 x 50	7899605514110

✗ NÃO DIMERIZÁVEL

△ ÂNGULO-30°

• EQUIVALÊNCIA INCANDESCENTE: 20W



COD. SAP	REFERÊNCIA	POTÊNCIA (W)	TENSÃO (V)	TEMP. COR. (K)	FLUXO LUMINOSO (lm)	EFICIÊNCIA LUMINOSA (lm/w)	BASE	MEDIDAS (mm)	COD. BAR
----------	------------	--------------	------------	----------------	---------------------	----------------------------	------	--------------	----------



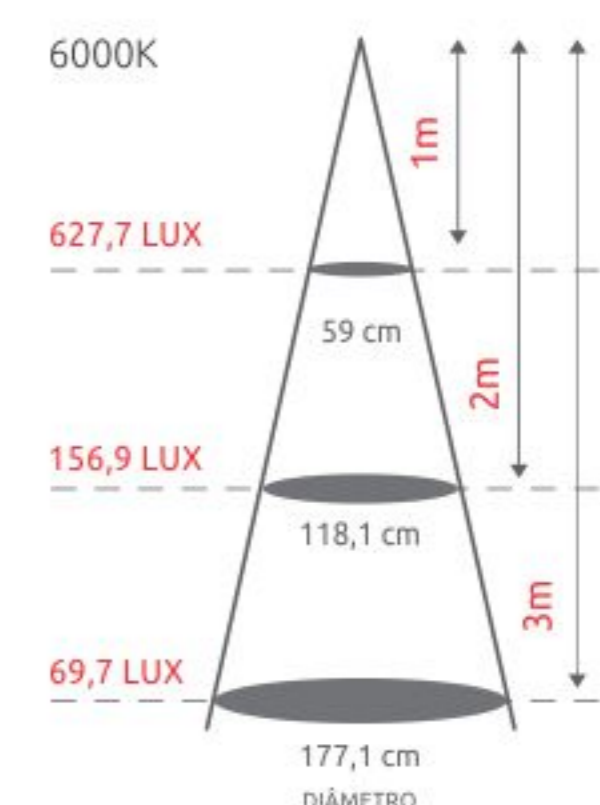
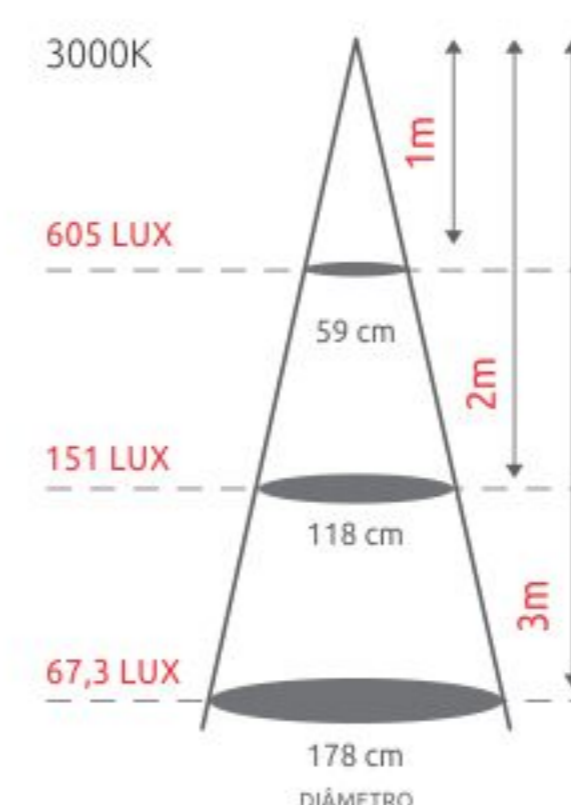
180.06.0207	GU10-HPSMDL-MR16-6-60-3B	6W	100-240V	6.000K	400	67	GU10	Ø57 x 50	7899605504760
-------------	--------------------------	----	----------	--------	-----	----	------	----------	---------------

✗ NÃO DIMERIZÁVEL

△ ÂNGULO-36°

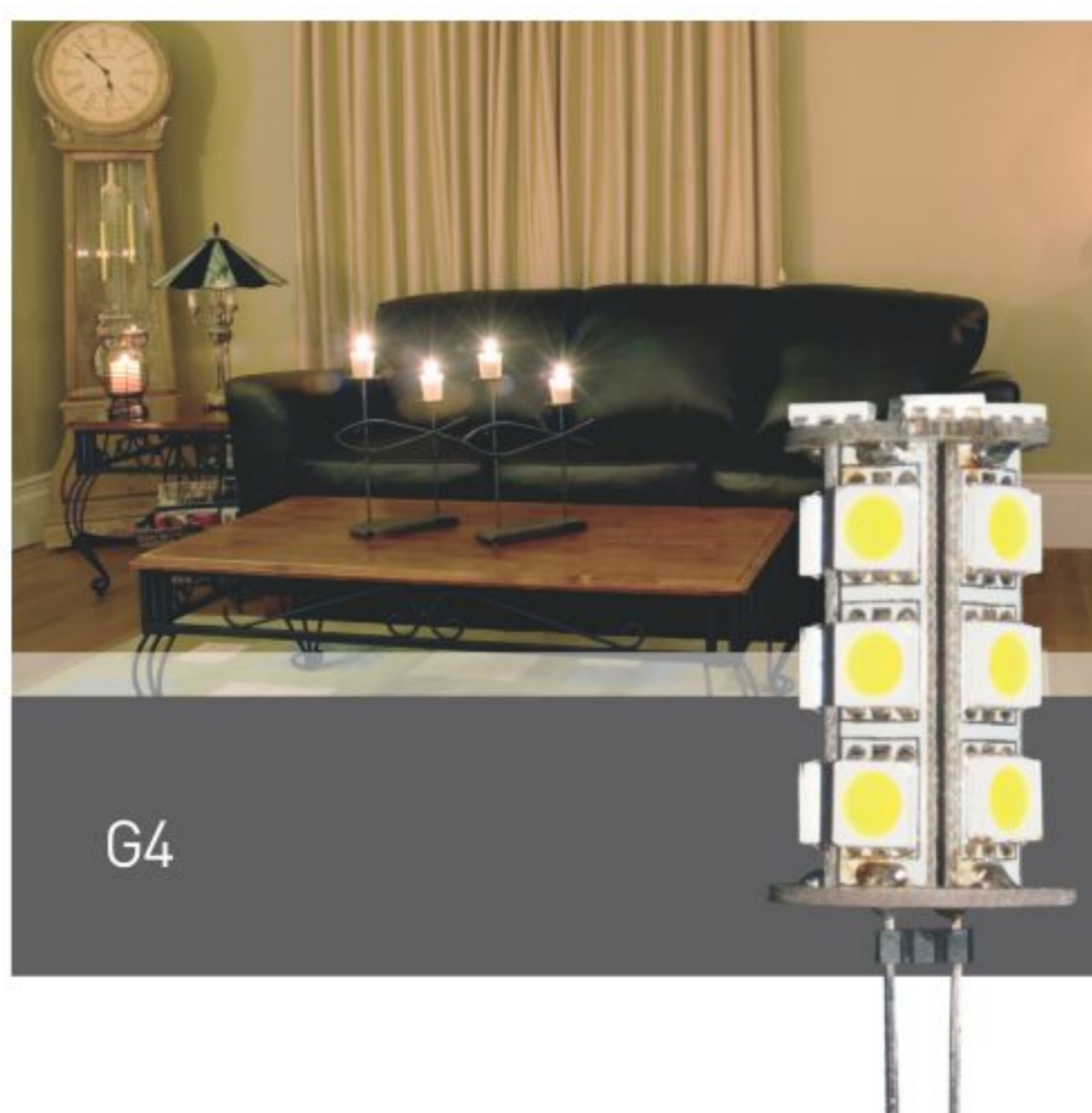
• FATOR DE POTÊNCIA: 0,9

• EQUIVALÊNCIA INCANDESCENTE: 50W





SMD / G4



Produto fabricado pela DH LED, com bom custo-benefício e alta durabilidade, sem degradar o meio ambiente. Os pontos positivos dessa lâmpada LED são: baixa voltagem, acionamento instantâneo, luz que pode ser direcionada, maior vida útil, resistência e também eficiência, além de um custo de manutenção reduzido e da não utilização de materiais nocivos ao meio ambiente.

• VIDA ÚTIL DE 15.000 HORAS



COD. SAP	REFERÊNCIA	POTÊNCIA (W)	TENSÃO (V)	TEMP. COR. (K)	FLUXO LUMINOSO (lm)	EFICIÊNCIA LUMINOSA (lm/w)	BASE	MEDIDAS (mm)	COD. BAR
180.06.0153	G4-18SMDL-5050-2,7-30-12B	2.7W	AC/DC12V	3.000K	200	74	G4	Ø14 x 142	7899605502230
180.06.0154	G4-18SMDL-5050-2,7-60-12B	2.7W	AC/DC12V	6.000K	200	74	G4	Ø14 x 142	7896905502254

NÃO DIMERIZÁVEL

ÂNGULO-120°

• FATOR DE POTÊNCIA: 0,9

• EQUIVALÊNCIA INCANDESCENTE: 20W

SMD / G4



Utilizadas principalmente em lustres, pendentes, e luminárias decorativas, os pontos positivos dessa lâmpada LED são: baixa voltagem, acionamento instantâneo, maior vida útil, quando comparada as tradicionais halógenas, resistência e também eficiência, além de um custo de manutenção reduzido e da não utilização de materiais nocivos ao meio ambiente.

• VIDA ÚTIL DE 15.000 HORAS



• REVESTIMENTO EM RESINA

COD. SAP	REFERÊNCIA	POTÊNCIA (W)	TENSÃO (V)	TEMP. COR. (K)	FLUXO LUMINOSO (lm)	EFICIÊNCIA LUMINOSA (lm/w)	BASE	MEDIDAS (mm)	COD. BAR
180.06.0270	G4-LED-2-270-30-12B	2	AC/DC12V	3.000	160	80	G4	Ø13 x 138	--

NÃO DIMERIZÁVEL

ÂNGULO-270°

• FATOR DE POTÊNCIA: 0,5

• EQUIVALÊNCIA INCANDESCENTE: 20W



SMD / G9



G9

Produto inovador e fabricado com excelente custo-benefício e alta durabilidade, sem degradar o meio ambiente, substituem as tradicionais lâmpadas halógenas com: baixa voltagem, acionamento instantâneo, maior vida útil, resistência e eficiência, além de um custo de manutenção reduzido e da não utilização de materiais nocivos ao meio ambiente.

• VIDA ÚTIL DE 15.000 HORAS



COD. SAP	REFERÊNCIA	POTÊNCIA (W)	TENSÃO (V)	TEMP. COR. (K)	FLUXO LUMINOSO (lm)	EFICIÊNCIA LUMINOSA (lm/w)	BASE	MEDIDAS (mm)	COD. BAR
180.06.0208	G9-24SMDL-5050-3-30-3B	3W	100-240V	3.000K	300	100	G9	Ø31 x 165	7899605510068
180.06.0209	G9-24SMDL-5050-3-60-3B	3W	100-240V	6.000K	300	100	G9	Ø31 x 165	7899605510075



✗ NÃO DIMERIZÁVEL

△ ÂNGULO-120°

• FATOR DE POTÊNCIA: 0,3

• EQUIVALÊNCIA INCANDESCENTE: 25W

SMD / G9



G9

Produto inovador e fabricado com excelente custo-benefício e alta durabilidade, sem degradar o meio ambiente, substituem as tradicionais lâmpadas halógenas com: baixa voltagem, acionamento instantâneo, maior vida útil, resistência e eficiência, além de um custo de manutenção reduzido e da não utilização de materiais nocivos ao meio ambiente.

• VIDA ÚTIL DE 15.000 HORAS

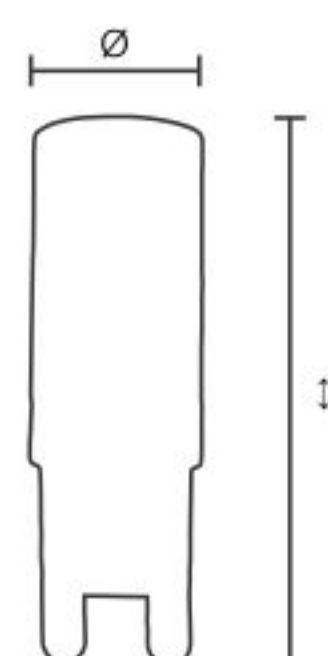


REVESTIMENTO EM SILICONE

REVESTIMENTO EM ACRÍLICO



COD. SAP	REFERÊNCIA	POTÊNCIA (W)	TENSÃO (V)	TEMP. COR. (K)	REVESTIMENTO	FLUXO LUMINOSO (lm)	EFICIÊNCIA LUMINOSA (lm/w)	BASE	MEDIDAS (mm)	COD. BAR
180.06.0273	G9-LED-3-270-30-1B	3	127	3.000	SILICONE	220	73,3	G9	Ø16 x 149	---
180.06.0274	G9-LED-3-270-30-2B	3	220	3.000	SILICONE	220	73,3	G9	Ø16 x 149	---
180.06.0275	G9-LED-3-270-60-1B	3	127	6.000	SILICONE	220	73,3	G9	Ø16 x 149	---
180.06.0276	G9-LED-3-270-60-2B	3	220	6.000	SILICONE	220	73,3	G9	Ø16 x 149	---
• EQUIVALÊNCIA INCANDESCENTE: 25W										
180.06.0271	G9-LED-4-270-4-30-1B	4	127	3.000	ACRÍLICO	370	92,5	G9	Ø16 x 150	---
180.06.0272	G9-LED-4-270-4-30-2B	4	220	3.000	ACRÍLICO	370	92,5	G9	Ø16 x 150	---
• EQUIVALÊNCIA INCANDESCENTE: 40W										



• FATOR DE POTÊNCIA: 0,5



SMD / C38T / C38F



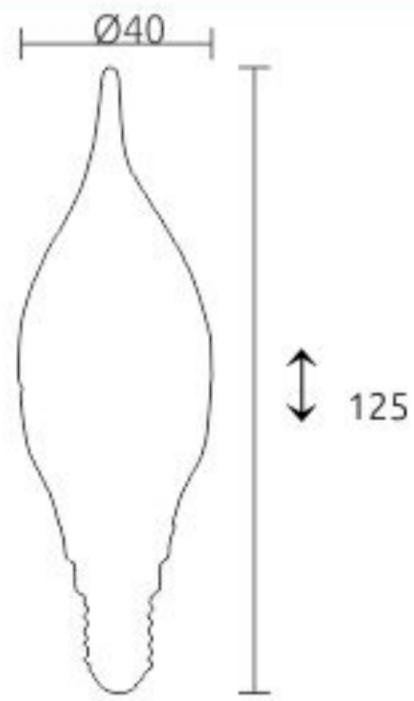
C38T / C38F

Lâmpada Vela LED pode ser utilizada em lustres, abajoures, arandelas, etc. em substituição às lâmpadas vela convencionais, porém com grande economia de energia, baixa emissão de calor, alta durabilidade e com ótimo design.

• VIDA ÚTIL DE 25.000 HORAS



COD. SAP	REFERÊNCIA	POTÊNCIA (W)	TENSÃO (V)	BULBO	TEMP. COR. (K)	FLUXO LUMINOSO (lm)	EFICIÊNCIA LUMINOSA (lm/w)	BASE	MEDIDAS (mm)	COD. BAR
180.06.0115	LW-C38C-SMDL-E14+E27-4-270-30-3B	4W	100-240V	CLARO	3.000K	250	62.5	E14 + E27	Ø40 x 125	1257898539284090
180.06.0116	LW-C38C-SMDL-E14+E27-4-270-60-3B	4W	100-240V	CLARO	6.000K	250	62.5	E14 + E27	Ø40 x 125	1257898539284106
180.06.0113	LW-C38L-SMDL-E14+E27-4-140-30-3B	4W	100-240V	LEITOSO	3.000K	250	62.5	E14 + E27	Ø40 x 125	1257898539284113
180.06.0114	LW-C38L-SMDL-E14+E27-4-140-60-3B	4W	100-240V	LEITOSO	6.000K	250	62.5	E14 + E27	Ø40 x 125	1257898539284120



✗ NÃO DIMERIZÁVEL

△ ÂNGULO-140°

• FATOR DE POTÊNCIA: 0,5

SMD / VELA



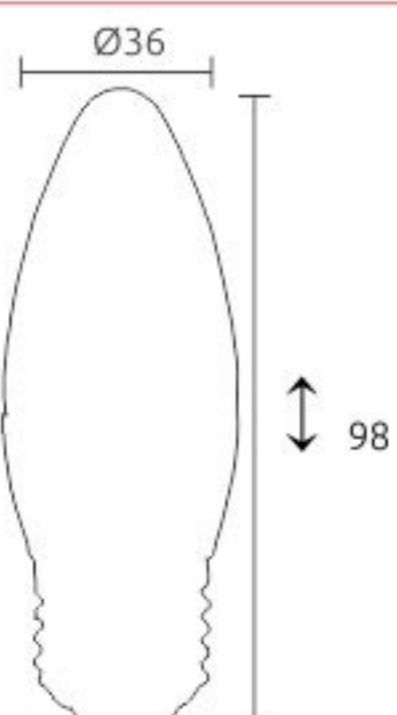
VELA

Utilização interna. Recomendada para utilização lustres e pendentes. Substitui lâmpadas incandescentes com até 10% do consumo. Possuem driver transformador interno autovolt, permitindo sua instalação em 127 ou 220V.

• VIDA ÚTIL DE 25.000 HORAS



COD. SAP	REFERÊNCIA	POTÊNCIA (W)	TENSÃO (V)	TEMP. COR. (K)	FLUXO LUMINOSO (lm)	EFICIÊNCIA LUMINOSA (lm/w)	BASE	MEDIDAS (mm)	COD. BAR
180.06.0225	C37L-HPSMD-E27-3-220-30-3B	3W	100-240V	3.000K	250	81	E27	Ø38 x 96	7899605510631
180.06.0226	C37L-HPSMD-E27-3-220-60-3B	3W	100-240V	6.000K	250	81	E27	Ø38 x 96	7899605510648



✗ NÃO DIMERIZÁVEL

△ ÂNGULO-220°

• FATOR DE POTÊNCIA: 0,4



HPSMD / PAR20



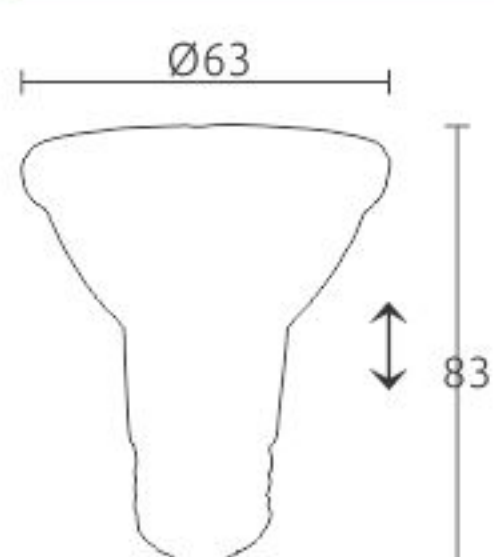
PAR 20

Estão entre as lâmpadas mais econômicas do mercado e reúnem grande variedade de potências. Seu princípio de funcionamento garante a melhor eficiência energética entre as lâmpadas indicadas para uso residencial ou comercial.

• VIDA ÚTIL DE 25.000 HORAS



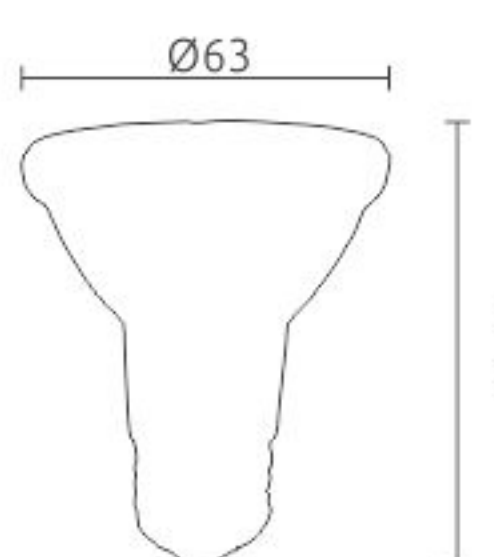
COD. SAP	REFERÊNCIA	POTÊNCIA (W)	TENSÃO (V)	TEMP. COR. (K)	FLUXO LUMINOSO (lm)	EFICIÊNCIA LUMINOSA (lm/w)	BASE	MEDIDAS (mm)	COD. BAR
180.06.0185	PAR20-HPSMDL-3-25-30-3B	3W	100-240V	3.000K	250	83	E27	Ø63 x 83	7899605510587
180.06.0186	PAR20-HPSMDL-3-25-60-3B	3W	100-240V	6.000K	250	83	E27	Ø63 x 83	7899605510594
180.06.0187	PAR20-HPSMDL-3-VD-3B	3W	100-240V	VERDE	---	--	E27	Ø63 x 83	7899605511119
180.06.0188	PAR20-HPSMDL-3-AZ-3B	3W	100-240V	AZUL	---	--	E27	Ø63 x 83	7899605511102



• EQUIVALÊNCIA INCANDESCENTE: 25W



COD. SAP	REFERÊNCIA	POTÊNCIA (W)	TENSÃO (V)	TEMP. COR. (K)	FLUXO LUMINOSO (lm)	EFICIÊNCIA LUMINOSA (lm/w)	BASE	MEDIDAS (mm)	COD. BAR
180.06.0191	PAR20-HPSMDL-6-25-30-3B	6W	100-240V	3.000K	500	83	E27	Ø63 x 83	7899605510600
180.06.0192	PAR20-HPSMDL-6-25-60-3B	6W	100-240V	6.000K	480	80	E27	Ø63 x 83	7899605510617
180.06.0265	PAR20-HPSMDL-6-25-AZ-3B	6W	100-240V	AZUL	---	---	E27	Ø63 x 83	7899605515452
180.06.0236	PAR20-HPSMDL-6-25-VD-3B	6W	100-240V	VERDE	---	---	E27	Ø63 x 83	7899605515469



• EQUIVALÊNCIA INCANDESCENTE: 50W



AGORA TAMBÉM PARA USO EXTERNO.



GL9501 + NOVA PAR20 SMD = ^{LENTE} IP 65

Além das já tradicionais aplicações, a nova PAR20 SMDLED da G-light possui em sua lente, um grande diferencial: a vedação especial, que permite sua instalação em luminárias tipo espeto para jardim.



BASE E27



COB / PAR20



PAR 20

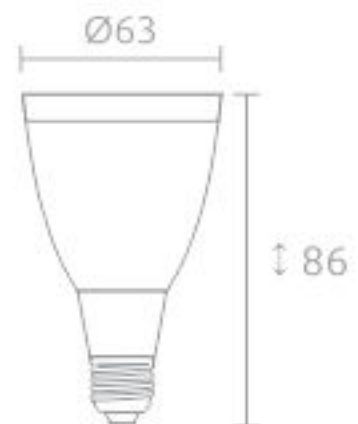


Indicada para iluminação direcionada e com foco de luz em objetos e ambientes que necessitam excelente definição de cores. Reune em um único produto o requinte e a tecnologia do COB LED, formando um eficiente módulo de iluminação.

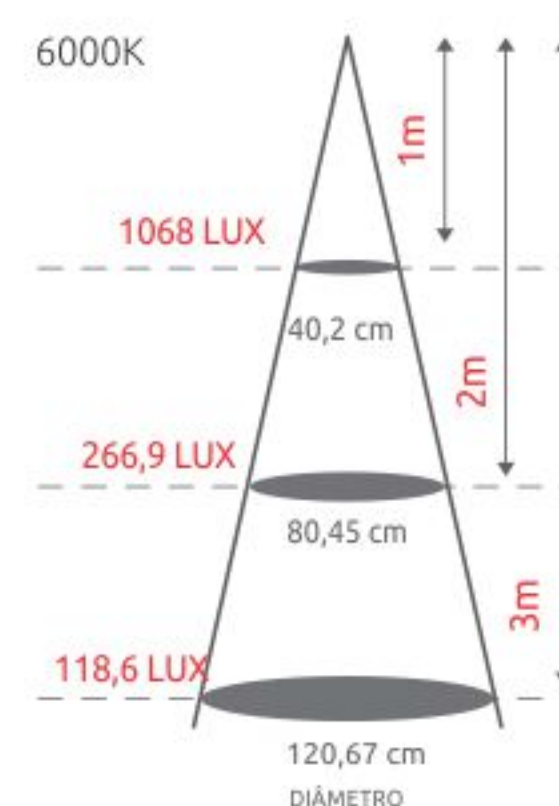
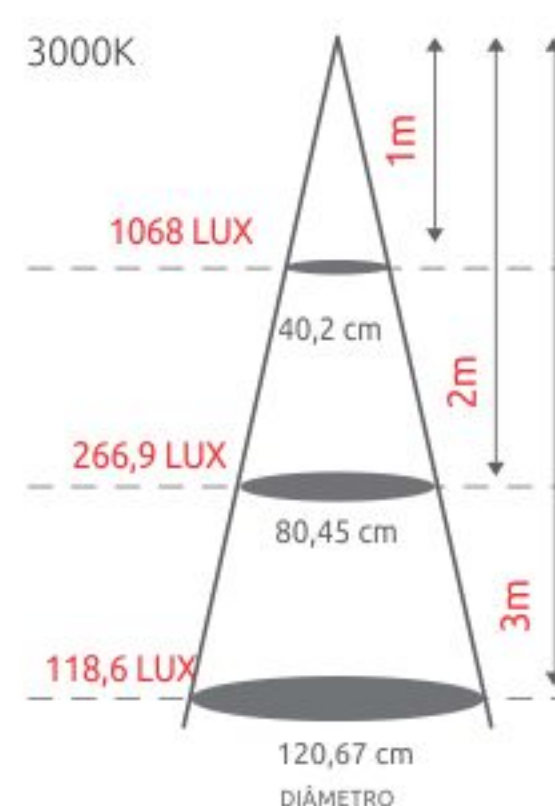
• VIDA ÚTIL DE 25.000 HORAS



COD. SAP	REFERÊNCIA	POTÊNCIA (W)	TENSÃO (V)	TEMP. COR. (K)	FLUXO LUMINOSO (lm)	EFICIÊNCIA LUMINOSA (lm/W)	BASE	MEDIDAS (mm)	COD. BAR
180.06.0213	PAR20-COB-8-25-30-3B	8W	100-240V	3.000K	500	62	E27	Ø63 x 186	7899605510242
180.06.0214	PAR20-COB-8-25-60-3B	8W	100-240V	6.000K	500	62	E27	Ø63 x 186	7899605510259



- FATOR DE POTÊNCIA: 0,9
- EQUIVALÊNCIA INCANDESCENTE: 50W INCANDESCENTE



COB / PAR30



PAR 30

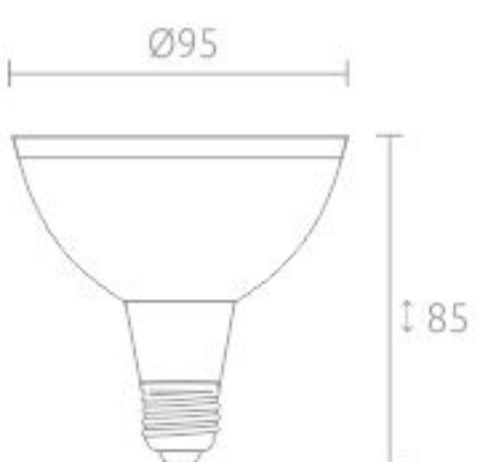


Indicada para iluminação direcionada e com foco de luz em objetos e ambientes que necessitam excelente definição de cores. Reune em um único produto o requinte e a tecnologia do COB LED, formando um eficiente módulo de iluminação.

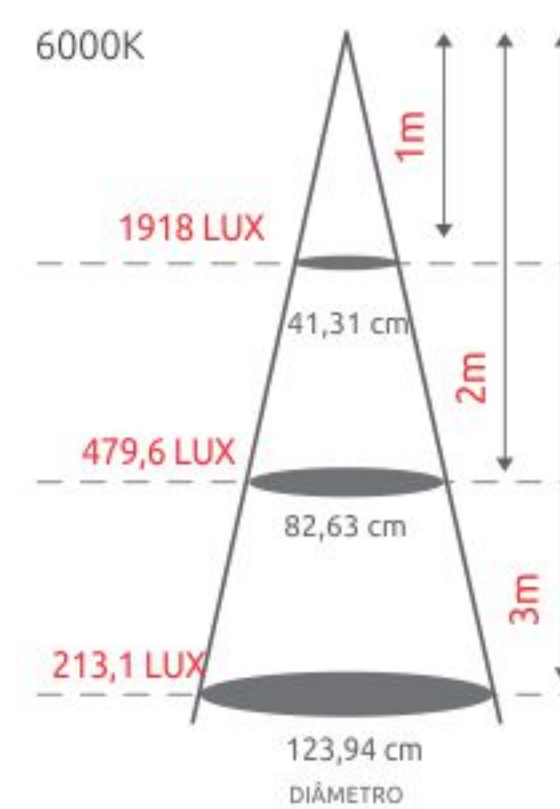
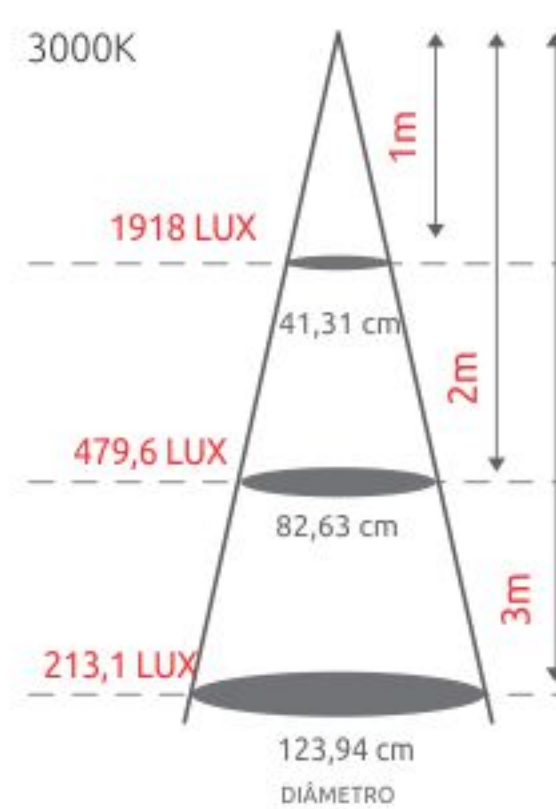
• VIDA ÚTIL DE 25.000 HORAS



COD. SAP	REFERÊNCIA	POTÊNCIA (W)	TENSÃO (V)	TEMP. COR. (K)	FLUXO LUMINOSO (lm)	EFICIÊNCIA LUMINOSA (lm/W)	BASE	MEDIDAS (mm)	COD. BAR
180.06.0215	PAR30-COB-13-25-30-3B	13W	100-240V	3.000K	800	59	E27	Ø95 x 185	7899605510266
180.06.0216	PAR30-COB-13-25-60-3B	13W	100-240V	6.000K	800	59	E27	Ø95 x 185	7899605510273



- FATOR DE POTÊNCIA: 0,9
- EQUIVALÊNCIA INCANDESCENTE: 75W





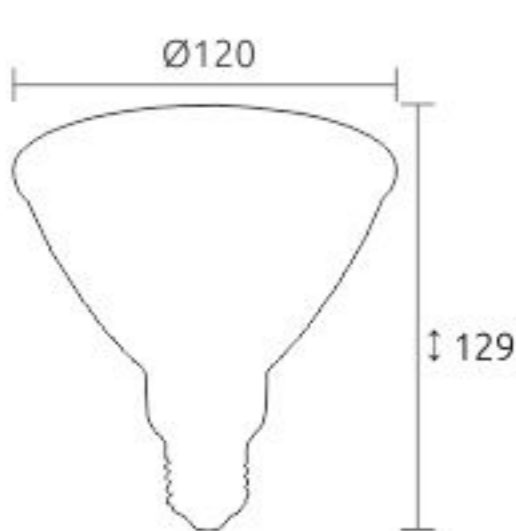
COB / PAR38



PAR 38

Indicada para iluminação direcionada e com foco de luz em objetos e ambientes que necessitam excelente definição de cores. Reune em um único produto o requinte e a tecnologia do COB LED, formando um eficiente módulo de iluminação.

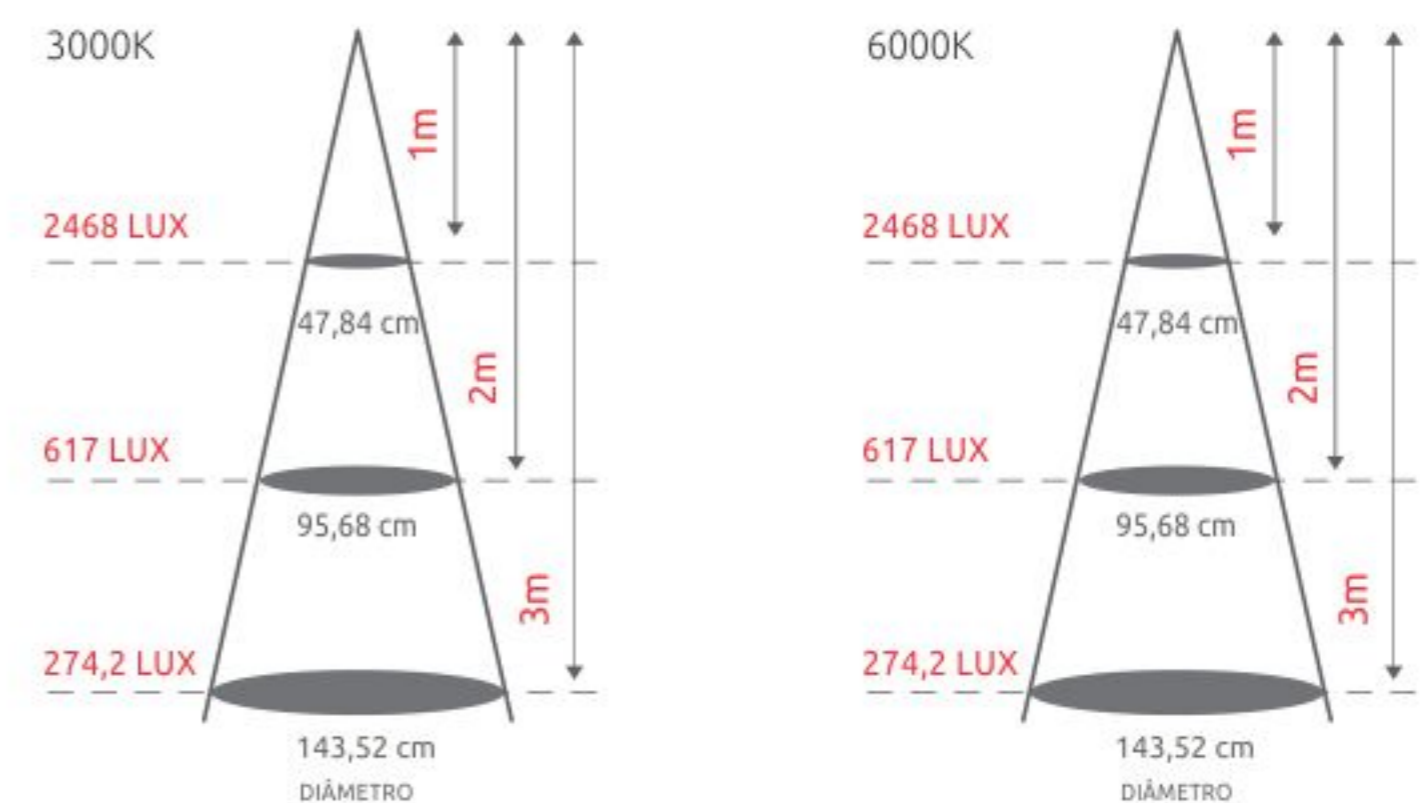
• VIDA ÚTIL DE 25.000 HORAS



COD. SAP	REFERÊNCIA	POTÊNCIA (W)	TENSÃO (V)	TEMP. COR. (K)	FLUXO LUMINOSO (lm)	EFICIÊNCIA LUMINOSA (lm/W)	BASE	MEDIDAS (mm)	COD. BAR
180.06.0217	PAR38-COB-18-25-30-3B	18W	100-240V	3.000K	1.100	61	E27	Ø120 x ↓ 129	7899605510280
180.06.0205	PAR38-COB-18-25-60-3B	18W	100-240V	6.000K	1.100	61	E27	Ø120 x ↓ 129	7899605509703
180.06.0218	PAR38DIM-COB-21-25-30-1B	21W	127V	3.000K	1.100	52	E27	Ø120 x ↓ 129	7899605510297
180.06.0219	PAR38DIM-COB-21-25-30-2B	21W	220V	3.000K	1.100	52	E27	Ø120 x ↓ 129	7899605510303



- FATOR DE POTÊNCIA: 0,9
- EQUIVALÊNCIA: 120W INCANDESCENTE



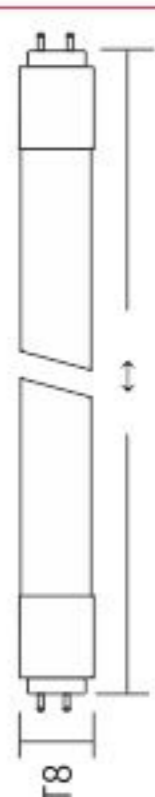
TUBULAR HPSMD LED/ T8



T8

As lâmpadas tubulares a LED seguem o mesmo padrão construtivo das convencionais fluorescentes, substituindo estas com muitas vantagens. Seu corpo em vidro mantém as características de transparência por muito mais tempo. A fonte de alimentação interna à lâmpada permite seu uso tanto em 110VAC como em 220VAC, sem preocupação com a tensão da rede.

• VIDA ÚTIL DE 25.000 HORAS



COD. SAP	REFERÊNCIA	POTÊNCIA (W)	TENSÃO (V)	TEMP. COR. (K)	FLUXO LUMINOSO (lm)	EFICIÊNCIA LUMINOSA (lm/W)	BASE	MEDIDAS (mm)	COD. BAR
180.06.0260	LED-T8-HPSMD-G13-9-270-42-3C	9W	100-240V	4.200K	800	88,9	G13	T8 x ↔ 600	7899605512796
180.06.0235	LEDT8-HPSMD-G13-9-270-60-3C	9W	100-240V	6.000K	800	88,9	G13	T8 x ↔ 600	7899605510457
180.06.0261	LED-T8-HPSMD-G13-18-270-42-3C	18W	100-240V	4.200K	1600	88,9	G13	T8 • ↔ 1200	7899605512802
180.06.0237	LEDT8-HPSMD-G13-18-270-60-3C	18W	100-240V	6.000K	1600	88,9	G13	T8 • ↔ 1200	7899605510471
180.06.0249	LEDT8-HPSMD-G13-40-120-60-3C	40W	100-240V	6.000K	1600	40	G13	T8 • ↔ 2400	7899605513670





HPSMD / AR70



AR70

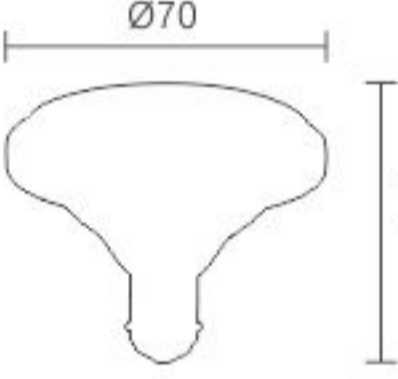


A última palavra em tecnologia LED facho recuado possui fluxo luminoso elevado, não emite calor no facho de luz e também não esquenta o ambiente. Própria para ambientes comerciais e residenciais com pé direito elevado, destaque de produtos, vitrines ou mesmo para iluminação cênica. Não emite raio UV e IR.

• VIDA ÚTIL DE 25.000 HORAS



COD. SAP	REFERÊNCIA	POTÊNCIA (W)	TENSÃO (V)	TEMP. COR. (K)	FLUXO LUMINOSO (lm)	EFICIÊNCIA LUMINOSA (lm/w)	BASE	MEDIDAS (mm)	COD. BAR
180.06.0210	AR70-HPSMD-BA15D-7-25-30-12B	7W	AC/DC12V	3.000K	500	71	BA15D	Ø70 x 53	7899605510310



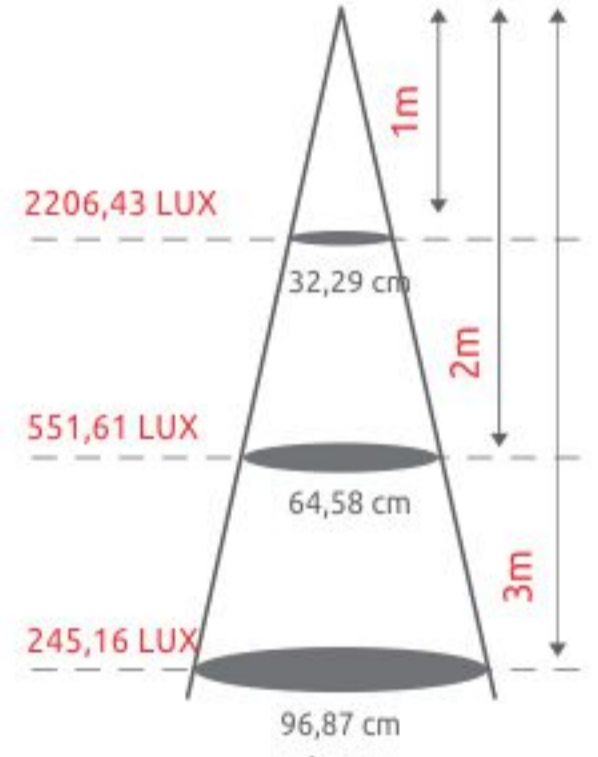
Ø70

53

NÃO DIMERIZÁVEL

ÂNGULO-25°

- FATOR DE POTÊNCIA: 0,5
- EQUIVALÊNCIA INCANDESCENTE: 50W



2206,43 LUX

32,29 cm

551,61 LUX

64,58 cm

245,16 LUX

96,87 cm

DIÂMETRO

HPL / AR111



AR111

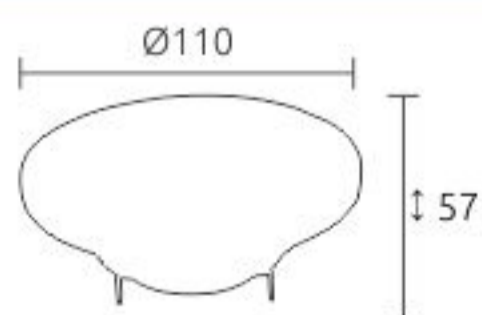


Com um facho dirigido e similar ao da lâmpada halógena, a AR111 LED é uma solução de retrofit ideal para aplicações de iluminação pontual e geral nos setores de hotelaria, loja e decoração. É particularmente adequada para a iluminação geral onde a luz fica acesa o tempo todo, como nas aplicações de iluminação dirigida criativa em lojas, restaurantes, hotéis, em especial, galerias, exposições e museus.

• VIDA ÚTIL DE 25.000 HORAS



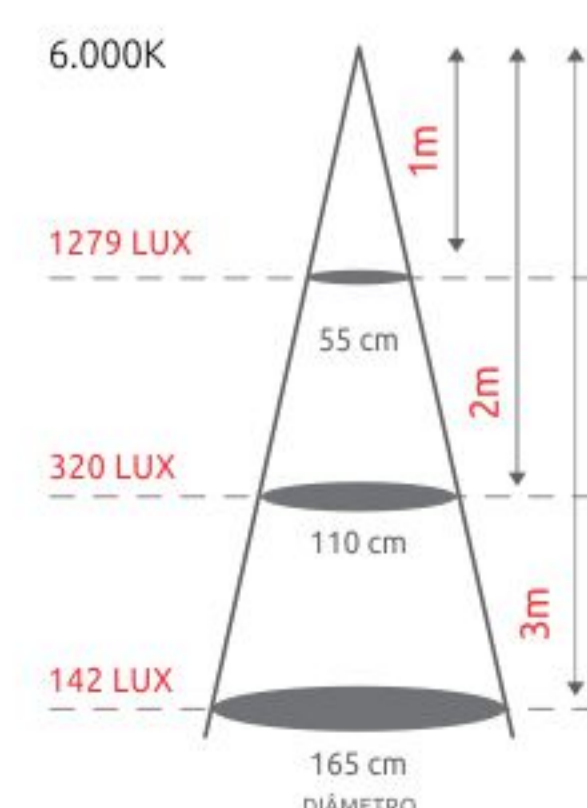
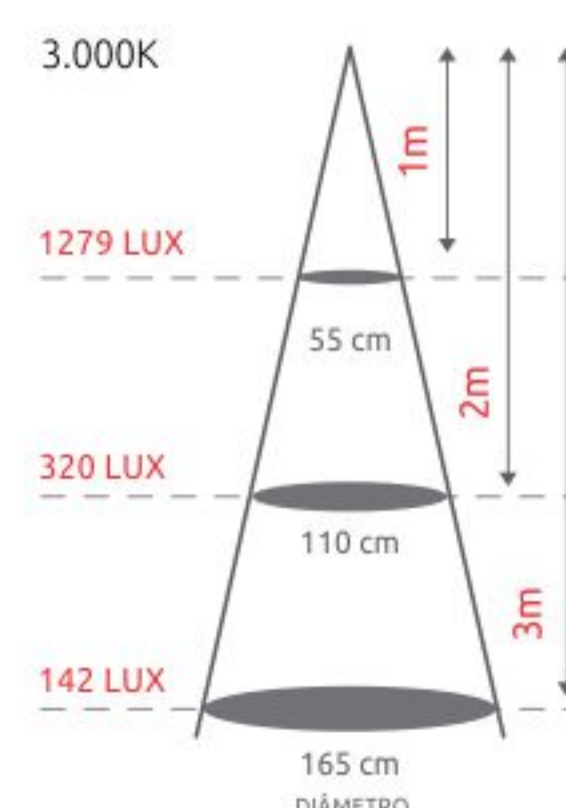
COD. SAP	REFERÊNCIA	POTÊNCIA (W)	TENSÃO (V)	TEMP. COR. (K)	FLUXO LUMINOSO (lm)	EFICIÊNCIA LUMINOSA (lm/w)	BASE	MEDIDAS (mm)	COD. BAR
180.06.0221	AR111DIM-HP-GX5,3-10,5-35-30-12B	10.5W	AC/DC12V	3.000K	700	67	Gx53	Ø110 x 57	7899605510327
180.06.0223	AR111-HP-GX5,3-10,5-35-30-12B	10.5W	AC/DC12V	3.000K	700	67	Gx53	Ø111 x 57	7899605510341
180.06.0224	AR111-HP-GX5,3-10,5-35-65-12B	10.5W	AC/DC12V	6.500K	700	67	Gx53	Ø111 x 57	7899605510358



NÃO DIMERIZÁVEL

ÂNGULO-35°

• EQUIVALÊNCIA INCANDESCENTE: 80W





HPL / A60



Lâmpada decorativa, construída com a tecnologia HIGH POWER LED, tendo como principal característica a versatilidade da mudança de cor do fecho luminoso. Possui controle remoto pelo qual se controla a cor, sequência e intensidade dos acendimentos.

• VIDA ÚTIL DE 25.000 HORAS



COD. SAP	REFERÊNCIA	POTÊNCIA (W)	TENSÃO (V)	TEMP. COR. (K)	FLUXO LUMINOSO (lm)	EFICIÊNCIA LUMINOSA (lm/w)	BASE	MEDIDAS (mm)	COD. BAR
180.06.0234	A60-HPLC-E27-3-RGB-3B	3W	100-240V	RGB	--	--	E27	Ø60 • ↓ 113	7899605514912
				<p>• VIDA ÚTIL DE 15.000 HORAS</p>					
180.06.0242	A60-HPLC-E27-5-RGB-3B	5W	100-240V	RGB	--	--	E27	Ø60 • ↓ 111	7898539288937
				<p>• VIDA ÚTIL DE 25.000 HORAS</p>					

HPSMD / G80



Alta eficiência e economia de energia de até 50% em comparação a lâmpada convencional permitindo uma grande economia de energia. Consome 6,5W de potência que é equivalente a uma incandescente de 40W. Uso interno, iluminação decorativa em geral.

• VIDA ÚTIL DE 25.000 HORAS



COD. SAP	REFERÊNCIA	POTÊNCIA (W)	TENSÃO (V)	TEMP. COR. (K)	MODELO	FLUXO LUMINOSO (lm)	EFICIÊNCIA LUMINOSA (lm/w)	BASE	MEDIDAS (mm)	COD. BAR
180.06.0238	G80-HPSMD-E27-S-6,5-150-30-3B	6,5	100-240	3.000	COM SENSOR	500	77	E27	Ø80 x ↓ 120	7899605510488
180.06.0239	G80-HPSMD-E27-S-6,5-150-60-3B	6,5	100-240	6.000	COM SENSOR	500	77	E27	Ø80 x ↓ 120	7899605510495
				<p>Sensor capaz de detectar movimentos, acendendo a lâmpada apenas quando necessário.</p>						
180.06.0232	G80-HPSMD-E27-6,5-150-30-3B	6,5	100-240	3.000	SEM SENSOR	500	77	E27	Ø80 x ↓ 120	7899605510426
180.06.0233	G80-HPSMD-E27-6,5-150-60-3B	6,5	100-240	6.000	SEM SENSOR	500	77	E27	Ø80 x ↓ 120	7899605510433

FITA LED



FITA LED - KIT

- BAIXO CUSTO DE ENERGIA
- NÃO EMITE UV / IR
- LUZ INSTANTÂNEA
- ACESSÓRIOS INCLUSOS
- CONTROLE REMOTO (apenas no modelo RGB)
- UNIDADE DE CORTE VIDE MARCAÇÃO

CÓD. SAP.	REFERÊNCIA	COMPRIMENTO	FITA	DRIVER	W/POTÊNCIA	TEMPERATURA DE COR	GRAU DE PROTEÇÃO	LARGURA	MODELO LED	CÓD. BAR.
181.12.0007	GL-FS3528-W-30-4-3B	4X30cm	12V	100-240V	7,2	6000K	IP44	8mm	3528	7898539282393
181.12.0008	GL-FS5050-RGB-30-4-3B	4X30cm	12V	100-240V	11,5	RGB	IP44	10mm	5050	7898539282409



FITA LED 12V - ROLO 5 METROS COM DRIVER E ACESSÓRIOS / EM BLISTER

CÓD. SAP.	REFERÊNCIA	COMP.	TENSÃO	DRIVER	W/POTÊNCIA ROLO	TEMP. DE COR	IP	LARGURA	MODELO LED	UNIDADE DE CORTE
	FSMDL3528-8-5-30-3B	5m	12V	100-240V	25	3000K	IP65	8mm	3528	A CADA 3 LEDS
181.12.0006	FSMDL3528-8-5-60-3B	5m	12V	100-240V	25	6000K	IP65	8mm	3528	A CADA 3 LEDS
181.12.0002	FSMDL3528-8-5-AZ-3B	5m	12V	100-240V	25	AZUL	IP65	8mm	3528	A CADA 3 LEDS
181.12.0003	FSMDL3528-8-5-VD-3B	5m	12V	100-240V	25	VERDE	IP65	8mm	3528	A CADA 3 LEDS
181.12.0001	FSMDL3528-8-5-VM-3B	5m	12V	100-240V	25	VERMELHO	IP65	8mm	3528	A CADA 3 LEDS
181.12.0005	FSMDL5050-8-5-RGB-3B	5m	12V	100-240V	30	RGB	IP65	10mm	5050	A CADA 3 LEDS

FITA LED 127/220V - ROLO 5 METROS COM ACESSÓRIOS / EM BLISTER

CÓD. SAP.	REFERÊNCIA	COMPRIMENTO	TENSÃO	W/POTÊNCIA ROLO	TEMPERATURA DE COR	GRAU DE PROTEÇÃO	LARGURA	MODELO LED	UNIDADE DE CORTE
181.12.0031	FSMDL3528-10-5-30-1C	5m	127V	50,8	3000K	IP65	10mm	3528	50cm
181.12.0032	FSMDL3528-10-5-30-2C	5m	220V	44	3000K	IP65	10mm	3528	100cm
181.12.0033	FSMDL3528-10-5-60-1C	5m	127V	50,8	6000K	IP65	10mm	3528	50cm
181.12.0034	FSMDL3528-10-5-60-2C	5m	220V	44	6000K	IP65	10mm	3528	100cm
181.12.0037	FSMDL3528-10-5-AZ-1C	5m	127V	50,8	AZUL	IP65	10mm	3528	50cm
181.12.0038	FSMDL3528-10-5-AZ-2C	5m	220V	44	AZUL	IP65	10mm	3528	100cm
181.12.0035	FSMDL3528-10-5-VD-1C	5m	127V	50,8	VERDE	IP65	10mm	3528	50cm
181.12.0036	FSMDL3528-10-5-VD-2C	5m	220V	44	VERDE	IP65	10mm	3528	100cm
181.12.0041	FSMDL3528-10-5-VM-1C	5m	127V	50,8	VERMELHA	IP65	10mm	3528	50cm
181.12.0042	FSMDL3528-10-5-VM-2C	5m	220V	44	VERMELHA	IP65	10mm	3528	100cm
181.12.0039	FSMDL5050-10-5-RGB-1C	5m	127V	152,4	RGB	IP65	12mm	5050	50cm
181.12.0040	FSMDL5050-10-5-RGB-2C	5m	220V	132	RGB	IP65	12mm	5050	100cm

FITA LED 127/220V - ROLO 20 METROS

CÓD. SAP.	REFERÊNCIA	COMPRIMENTO	TENSÃO	W/POTÊNCIA ROLO	TEMPERATURA DE COR	GRAU DE PROTEÇÃO	LARGURA	MODELO LED	UNIDADE DE CORTE
181.12.0017	FSMDL3528-10-20-30-1C	20m	127V	254	3000K	IP65	10mm	3528	50cm
181.12.0018	FSMDL3528-10-20-30-2C	20m	220V	220	3000K	IP65	10mm	3528	100cm
181.12.0019	FSMDL3528-10-20-60-1C	20m	127V	254	6000K	IP65	10mm	3528	50cm
181.12.0020	FSMDL3528-10-20-60-2C	20m	220V	220	6000K	IP65	10mm	3528	100cm
181.12.0023	FSMDL3528-10-20-AZ-1C	20m	127V	254	AZUL	IP65	10mm	3528	50cm
181.12.0024	FSMDL3528-10-20-AZ-2C	20m	220V	220	AZUL	IP65	10mm	3528	100cm
181.12.0021	FSMDL3528-10-20-VD-1C	20m	127V	254	VERDE	IP65	10mm	3528	50cm
181.12.0022	FSMDL3528-10-20-VD-2C	20m	220V	220	VERDE	IP65	10mm	3528	100cm
181.12.0027	FSMDL3528-10-20-VM-1C	20m	127V	254	VERMELHA	IP65	10mm	3528	50cm
181.12.0028	FSMDL3528-10-20-VM-2C	20m	220V	220	VERMELHA	IP65	10mm	3528	100cm
181.12.0025	FSMDL5050-10-20-RGB-1C	20m	127V	762	RGB	IP65	12mm	5050	50cm
181.12.0026	FSMDL5050-10-20-RGB-2C	20m	220V	660	RGB	IP65	12mm	5050	100cm

MANGUEIRA LED



- 1350 LEDS BRANCOS + 150 FLASH LEDS
- COR BRANCA
- ROLO 50 METROS
- UNID. DE CORTE 127V - 1M
- UNID. DE CORTE 220V - 2M



- UNIDADE DE CORTE: 127V = 1 METRO 220V = 2 METROS
- QTDE DE LEDS/ METRO: 30 LEDS - 127V 30 LEDS - 220V
- CONSUMO APROX. METRO.: 2,5W
- ROLO DE 50 METROS

MG2FLED13-WF - MANGUEIRA 2 FIOS 13mm FLASH LED

CÓD. SAP.	REFERÊNCIA	W / ROLO	V / TENSÃO	COR LED
141.09.0089	MG2FLED13-WF-50-1(SA)	130	127	BRANCO
141.09.0090	MG2FLED13-WF-50-2(SA)	120	220	BRANCO

TECNOLOGIA



MG2F-LED13 - MANGUEIRA 2 FIOS 13mm

CÓD. SAP.	REFERÊNCIA	W / ROLO	V / TENSÃO	COR
141.09.0087	MG2F-LED13-30-50-1(SA)	115	127	WARM WHITE
141.09.0088	MG2F-LED13-30-50-2(SA)	115	220	WARM WHITE
141.09.0075	MG2F-LED13-60-50-1(SA)	120	127	BRANCA
141.09.0076	MG2F-LED13-60-50-2(SA)	95	220	BRANCA
141.09.0077	MG2F-LED13-AM-50-1(SA)	110	127	AMARELA
141.09.0078	MG2F-LED13-AM-50-2(SA)	110	220	AMARELA
141.09.0073	MG2F-LED13-AZ-50-1(SA)	117	127	AZUL
141.09.0074	MG2F-LED13-AZ-50-2(SA)	91	220	AZUL
141.09.0085	MG2F-LED13-LJ-50-1(SA)	100	127	LARANJA
141.09.0086	MG2F-LED13-LJ-50-2(SA)	100	220	LARANJA
141.09.0083	MG2F-LED13-LL-50-1(SA)	130	127	LILÁS
141.09.0084	MG2F-LED13-LL-50-2(SA)	95	220	LILÁS
141.09.0081	MG2F-LED13-RS-50-1(SA)	125	127	ROSA
141.09.0082	MG2F-LED13-RS-50-2(SA)	100	220	ROSA
141.09.0071	MG2F-LED13-VD-50-1(SA)	115	127	VERDE
141.09.0072	MG2F-LED13-VD-50-2(SA)	90	220	VERDE
141.09.0079	MG2F-LED13-VM-50-1(SA)	130	127	VERMELHA
141.09.0080	MG2F-LED13-VM-50-2(SA)	110	220	VERMELHA

MG2F-LED11 - MANGUEIRA ECOLUZ 2 FIOS 11mm

- 18 LEDS POR METRO

CÓD. SAP.	REFERÊNCIA	M / ROLO	W / ROLO	V / TENSÃO	COR
141.09.0057	MG2F-LED11-60-50-1	50	125	127	BRANCA
141.09.0058	MG2F-LED11-60-50-2	50	110	220	BRANCA

CONTROLADORES PARA MANGUEIRAS



CS020-1
CONTROLADOR COM SEQÜENCIADOR 127V - 20 MTS
CS020-2
CONTROLADOR COM SEQÜENCIADOR 220V - 20 MTS



B2-103
CONTROLADOR COM SEQÜENCIADOR 127V - 50 MTS
B3-103
CONTROLADOR COM SEQÜENCIADOR 220V - 50/100 MTS

KIT-MG2F-LED11 10M MANGUEIRA ECOLUZ 2 FIOS 11mm + RABICHO

- 24 LEDS POR METRO

CÓD. SAP.	REFERÊNCIA	M / KIT	W / ROLO	V / TENSÃO	COR
141.09.0061	KIT-MG2F-LED11-60-10-1B	10	23	127	BRANCA
141.09.0062	KIT-MG2F-LED11-60-10-2B	10	20	220	BRANCA
141.09.0063	KIT-MG2F-LED11-AZ-10-1B	10	23	127	AZUL
141.09.0064	KIT-MG2F-LED11-AZ-10-2B	10	20	220	AZUL
141.09.0065	KIT-MG2F-LED11-VD-10-1B	10	23	127	VERDE
141.09.0066	KIT-MG2F-LED11-VD-10-2B	10	20	220	VERDE

ACESSÓRIOS



CÓD. SAP. 140.08.0052
A1/A2 2F
RABICHO
PARA MANGUEIRA
13MM 2 FIOS
EMBALAGEM 5 PÇS



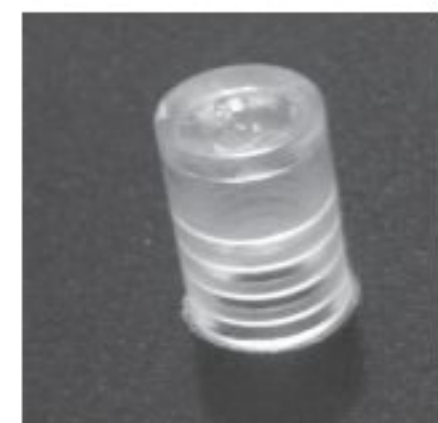
CÓD. SAP. 140.08.0053
CF-3F - MICROLAMPADAS
RABICHO
PARA MANGUEIRA
13MM 3 FIOS
EMBALAGEM 5 PÇS



CÓD. SAP. 140.08.0046
A1/A2 2F - LED
RABICHO
PARA MANGUEIRA LED
2 FIOS 13MM
EMBALAGEM 5 PÇS



CÓD. SAP. 140.08.0034
AF 2F
CONECTOR
PARA MANGUEIRA
13MM 2 FIOS
EMBALAGEM 50 PÇS



CÓD. SAP. 140.08.0045
A04-13mm
TAMPA DE VEDAÇÃO
PARA MANGUEIRA
13MM
EMBALAGEM 50 PÇS



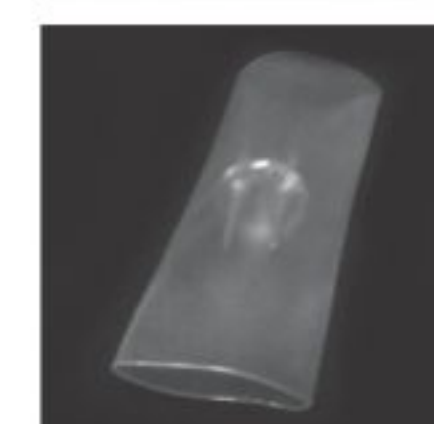
CÓD. SAP. 140.08.0048
A3A11 2F
CONJUNTO "T"
PARA MANGUEIRA
2 FIOS 13MM



CÓD. SAP. 140.08.0032
A5M
FIXADOR 13MM
PARA PAREDE
EMBALAGEM 50 PÇS



CÓD. SAP. 140.08.0033
0A5P
FIXADOR 13MM
PARA MADEIRA
EMBALAGEM 50 PÇS



CÓD. SAP. 140.08.0044
A07 2F
EMENDA INVISÍVEL
PARA MANGUEIRA
13MM 2 FIOS
EMBALAGEM 50 PÇS

DRIVERS IP67



Cada vez mais os LEDs são usados em iluminação, sinalização e outras aplicações, em substituição às lâmpadas comuns de todos os tipos. Sendo muito mais robustos, com um rendimento maior e também durabilidade, em pouco tempo estes componentes deverão ser a principal opção para essas aplicações.



	COD. SAP	REFERÊNCIA	POTÊNCIA (W)	TENSÃO (VAC)	TENSÃO SAÍDA (VAC)	FREQUÊNCIA REDE	CORRENTE SAÍDA (mA)	MEDIDAS (mm)	PESO (gr)	COD. BAR
01	154.01.0004	DRVE67-1000-1212-3B	12	100-264	12	50/60Hz	1000	↔65x↔35x↓23	78	7899605505224
02	154.01.0005	DRVE67-2500-3012-3B	30	100-264	12	50/60Hz	2500	↔221x↔37x↓27	334	7899605505231
03	154.01.0006	DRVE67-5000-6012-3B	60	100-264	12	50/60Hz	5000	↔200x↔67x↓50	961	7899605505248

DRIVERS IP20



Cada vez mais os LEDs são usados em iluminação, sinalização e outras aplicações, em substituição às lâmpadas comuns de todos os tipos. Sendo muito mais robustos, com um rendimento maior e também durabilidade, em pouco tempo estes componentes deverão ser a principal opção para essas aplicações.



	COD. SAP	REFERÊNCIA	POTÊNCIA (W)	TENSÃO (VAC)	TENSÃO SAÍDA (VAC)	FREQUÊNCIA REDE	CORRENTE SAÍDA (mA)	MEDIDAS (mm)	PESO (gr)	COD. BAR
01	154.01.0009	DRV120-1250-1512-3B	15	100-264	12	50/60Hz	1250	↔95 • ↔45 • ↓23	55gr	7899605505255
02	154.01.0010	DRV120-2083-2512-3B	25	100-264	12	50/60Hz	2083	↔143 • ↔45 • ↓28	130gr	7899605505262

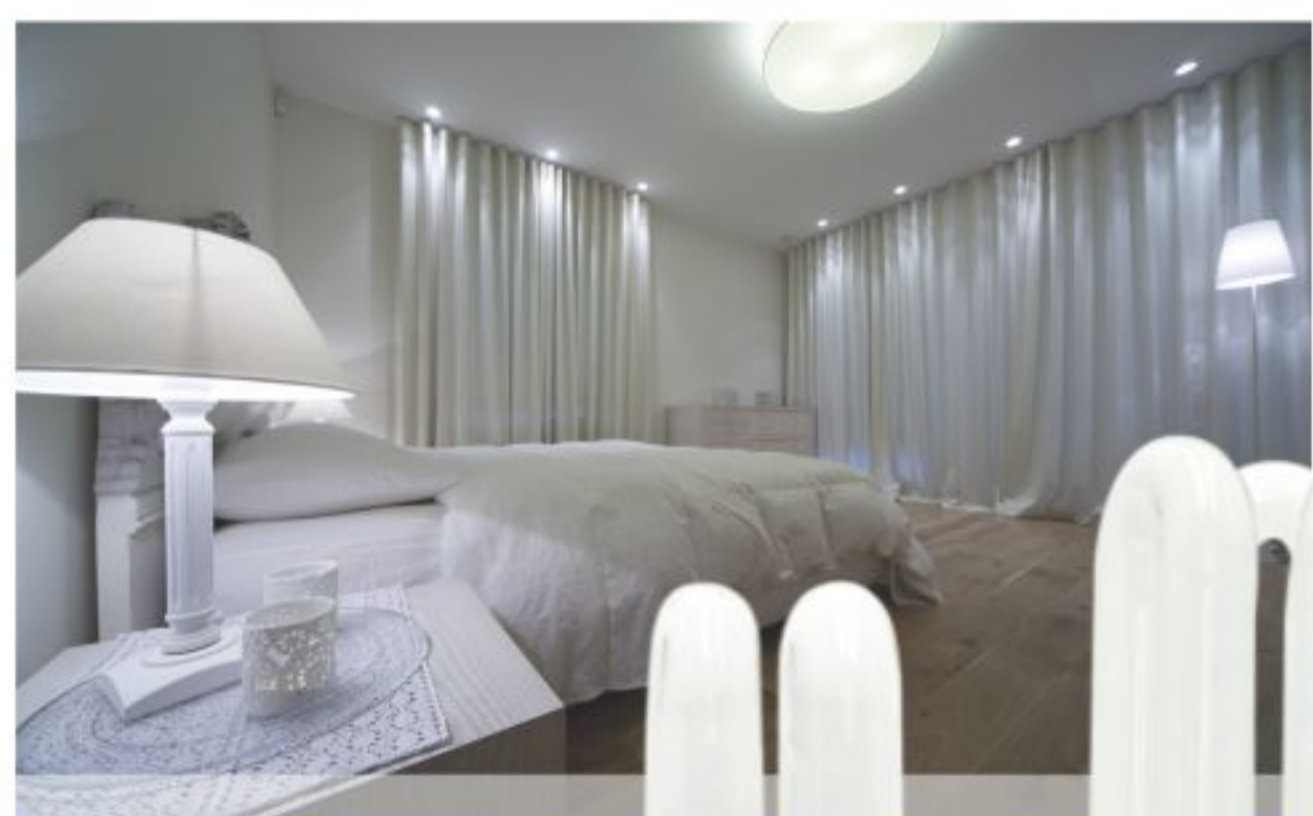


	COD. SAP	REFERÊNCIA	POTÊNCIA (W)	TENSÃO (VAC)	CORRENTE	TENSÃO SAÍDA (VDC)	FREQUÊNCIA REDE	CORRENTE SAÍDA (mA)	Tc MÁX.	T AMBIENTE	COD. BAR
	195.06.0003	GDE-6-350-3C	6	100-220	0,16A - 0,10A	12	50/60Hz	350	60°C	10°C Ta 50°C	7899605504074
	195.06.0004	GDE-9-750-3C	9	100-220	0,16A - 0,10A	12	50/60Hz	750	60°C	10°C Ta 50°C	7899605504071
	195.06.0002	GDE-15-12-3C	15	100-220	0,27A - 0,14A	12	50/60Hz	1.250	60°C	10°C Ta 50°C	7899605502131
	195.06.0001	GDE-16-12-3C	16	100-220	0,30A - 0,15A	12	50/60Hz	1.300	60°C	10°C Ta 50°C	7898539286520

COMPACTAS



LINHA PREMIUM



2U / 3U



Estão entre as lâmpadas mais econômicas do mercado e reúnem grande variedade de potências. Seu princípio de funcionamento garante a melhor eficiência energética entre as lâmpadas indicadas para uso residencial ou comercial.



• VIDA ÚTIL DE 6.000 HORAS



	COD. SAP	REFERÊNCIA	POTÊNCIA (W)	TENSÃO (V)	TEMP. COR. (K)	FLUXO LUMINOSO (lm)	BASE	BULBO	DIÂMETRO COMPRIMENTO (mm)	COD. BAR
2U	680.01.0177	PREMIUM-2U-T4-15-64-1B	15	127	6.400K	846	E27	2U-T4	42X170	7899605501899
	680.01.0178	PREMIUM-2U-T4-15-64-2B	15	220	6.400K	863	E27	2U-T4	42X170	7899605501950
	680.01.0175	PREMIUM-2U-T4-11-64-1B	11	127	6.400K	604	E27	2U-T4	42X145	7899605501851
	680.01.0176	PREMIUM-2U-T4-11-64-2B	11	220	6.400K	601	E27	2U-T4	42X145	7899605501868
	680.01.0173	PREMIUM-2U-T4-9-64-1B	9	127	6.400K	518	E27	2U-T4	42X133	7899605501936
	680.01.0174	PREMIUM-2U-T4-9-64-2B	9	220	6.400K	498	E27	2U-T4	42X133	7899605501943
	680.01.0214	PREMIUM-2U-T3-7-64-1B	7	127	6.400K	348	E27	2U-T3	42X123	7899605501813
	680.01.0172	PREMIUM-2U-T3-7-64-2B	7	220	6.400K	356	E27	2U-T3	42X123	7899605502001
	680.01.0227	PREMIUM-2U-T3-5-64-1B	5	127	6.400K	362	E27	2U-T3	42X123	7898492088421
	680.01.0255	PREMIUM-2U-T3-5-64-2B	5	220	6.400K	241	E27	2U-T3	42x111	7899605502063
	680.01.0300	PREMIUM-2U-T4-11-27-1B	11	127	2.700K	632	E27	2U-T4	42X145	7899605501790
	680.01.0301	PREMIUM-2U-T4-11-27-2B	11	220	2.700K	637	E27	2U-T4	42X145	7899605501974
	680.01.0302	PREMIUM-2U-T3-11-27-2B	11	220	2.700K	611	E27	2U-T3	42X145	7899605501844
	680.01.0298	PREMIUM-2U-T4-9-27-1B	9	127	2.700K	505	E27	2U-T4	42X133	7899605501820
	680.01.0299	PREMIUM-2U-T4-9-27-2B	9	220	2.400K	504	E27	2U-T4	42X133	7899605501837
	680.01.0213	PREMIUM-2U-T3-7-27-1B	7	127	2.700K	348	E27	2U-T3	42X123	7899605503930
	680.01.0215	PREMIUM-2U-T3-7-27-2B	7	220	2.700K	350	E27	2U-T3	42X123	7898492087677
	680.01.0211	PREMIUM-2U-T3-5-27-1B	5	127	2.700K	255	E27	2U-T3	42x111	7898492087639
	680.01.0212	PREMIUM-2U-T3-5-27-2B	5	220	2.700K	235	E27	2U-T3	42x111	7898492087646
3U	680.01.0281	PREMIUMS-3U-T4-30-64-AFP-1B	30	127	6.400K	1.846	E27	3U-T4	54X188	7899605504005
	680.01.0282	PREMIUMS-3U-T4-30-64-AFP-2B	30	220	6.400K	1.853	E27	3U-T4	54X188	7899605501998
	680.01.0246	PREMIUMS-3U-T4-25-64-1B	25	127	6.400K	1.545	E27	3U-T4	54X177	7898492087066
	680.01.0247	PREMIUMS-3U-T4-25-64-2B	25	220	6.400K	1.504	E27	3U-T4	54X177	7898539288531
	680.01.0253	PREMIUM-3U-T4-20-64-1B	20	127	6.400K	1.215	E27	3U-T4	48X157	7898492088445
	680.01.0218	PREMIUM-3U-T4-20-64-2B	20	220	6.400K	1.226	E27	3U-T4	48X157	7898492088452
	680.01.0344	PREMIUM-3U-T3-20-64-1B	20	127	6.400K	1.220	E27	3U-T3	--	7899605512550
	680.01.0345	PREMIUM-3U-T3-20-64-2B	20	220	6.400K	1.199	E27	3U-T3	--	7899605512567
	680.01.0195	PREMIUM-3U-T4-15-64-1B	15	127	6.400K	840	E27	3U-T4	48X134	7898539288913
	680.01.0306	PREMIUM-3U-T4-15-64-2B	15	220	6.400K	888	E27	3U-T4	48X134	7899605500564
	680.01.0250	PREMIUM-3U-T4-11-64-1B	11	127	6.400K	600	E27	3U-T4	48X123	7898539281884
	680.01.0254	PREMIUM-3U-T4-11-64-2B	11	220	6.400K	600	E27	3U-T4	48X123	7898539281891
	680.01.0322	PREMIUM-3U-T3-11-64-1B	11	127	6.400K	620	E27	3U-T3	--	7899605503985
	680.01.0349	PREMIUM-3U-T3-11-64-2B	11	220	6.400K	640,2	E27	3U-T3	--	7899605512529
	680.01.0279	PREMIUM-3U-T4-20-42-1B	20	127	4.200K	1.140	E27	3U-T4	48X157	7898539285080
	680.01.0280	PREMIUM-3U-T4-20-42-2B	20	220	4.200K	1.224	E27	3U-T4	48X157	7898539285165
	680.01.0277	PREMIUM-3U-T4-15-42-1B	15	127	4.200K	876	E27	3U-T4	48X134	7898539285066
	680.01.0278	PREMIUM-3U-T4-15-42-2B	15	220	4.200K	915	E27	3U-T4	48X134	7899605502117
	680.01.0258	PREMIUMS-3U-T4-25-27-1B	25	127	2.700K	1.572	E27	3U-T4	54X177	7898539284960
	680.01.0259	PREMIUMS-3U-T4-25-27-2B	25	220	2.700K	1.589	E27	3U-T4	54X177	7898539283826
	680.01.0287	PREMIUM-3U-T4-20-27-1B	20	127	2.700K	1.295	E27	3U-T4	48X157	7899605508461
	680.01.0288	PREMIUM-3U-T4-20-27-2B	20	220	2.700K	1.242	E27	3U-T4	48X157	7899605501523
	680.01.0256	PREMIUM-3U-T3-15-27-1B	15	127	2.700K	929	E27	3U-T4	48X134	7899605502025
	680.01.0257	PREMIUM-3U-T4-15-27-2B	15	220	2.700K	928	E27	3U-T4	48X134	7898539285004
	680.01.0207	PREMIUM-3U-T3-15-64-1B	15	127	6.400K	840	E27	3U-T3	--	7899605504890
	680.01.0208	PREMIUM-3U-T3-15-64-2B	15	220	6.400K	876	E27	3U-T3	--	7899605502018
680.01.0337	PREMIUM-3U-T3-15-27-1B	15	127	2.700K	933	E27	3U-T3	--	7899605508430	
680.01.0333	PREMIUM-3U-T4-11-27-1B	11	127	2.700K	661	E27	3U-T4	48X123	7899605508430	
680.01.0332	PREMIUM-3U-T4-11-27-2B	11	220	2.700K	655	E27	3U-T4	48X123	7899605508416	
680.01.0336	PREMIUM-3U-T3-11-27-1B	11	127	2.700K	--	E27	3U-T3	--	7899605508423	



LINHA PREMIUM 4U



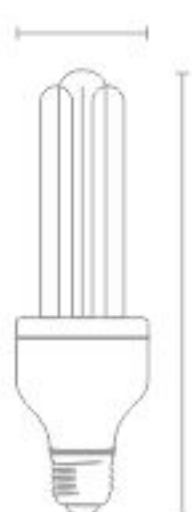
Oferece um alto índice de iluminação, sendo o modelo 46W equivalente a uma lâmpada incandescente de 190W. Possui reator eletrônico integrado, ou seja, seu acendimento é imediato e por serem compactas se adaptam a uma variedade de luminárias.



- VIDA ÚTIL DE 6.000 HORAS
- ALTO FATOR DE PORTÊNCIA



4U



COD. SAP	REFERÊNCIA	POTÊNCIA (W)	TENSÃO (V)	TEMP. COR. (K)	FLUXO LUMINOSO (lm)	BASE	BULBO	DIÂMETRO COMPRIMENTO (mm)	COD. BAR
680.01.0262	PREMIUM-4U-T4-36-64-AFP-1C	36	127	6.400K	2.340	E27	4U-T4	72X244	7898539283857
680.01.0263	PREMIUM-4U-T4-36-64-AFP-2C	36	220	6.400K	2.229	E27	4U-T4	72X244	7898539283727
680.01.0264	PREMIUM-4U-T4-46-64-AFP-1C	46	127	6.400K	3.091	E27	4U-T4	72x269	7899605509451
680.01.0265	PREMIUM-4U-T4-46-64-AFP-2C	46	220	6.400K	2.800	E27	4U-T4	72x269	7898539283734



LINHA PREMIUM 5U



5U



Oferece incrível poder de iluminação, sendo o modelo 85W equivalente a uma lâmpada 380W. possui reator eletrônico integrado, ou seja, seu acendimento é imediato e por serem compactas se adaptam a uma variedade de luminárias.

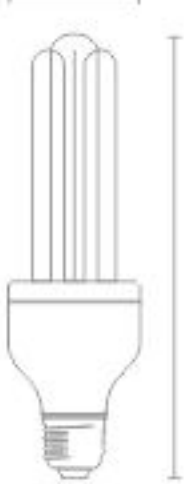


- VIDA ÚTIL DE 6.000 HORAS
- ALTO FATOR DE POTÊNCIA



COD. SAP	REFERÊNCIA	POTÊNCIA (W)	TENSÃO (V)	TEMP. COR. (K)	FLUXO LUMINOSO (lm)	BASE	BULBO	DIÂMETRO COMPRI-MENTO (mm)	COD. BAR
185.01.0016	PREMIUM-5U-T5-85-64-E27-AFP-1C	85	127	6.400	5.619	E27	5U-T5	87X313	7899605503947
185.01.0017	PREMIUM-5U-T5-85-64-E27-AFP-2C	85	220	6.400	5.270	E27	5U-T5	87X315	7898539288975
185.01.0018	PREMIUM-5U-T5-85-64-E40-AFP-1C	85	127	6.400	5.619	E40	5U-T5	87X313	7899605504012
185.01.0008	PREMIUM-5U-T5-85-64-E40-AFP-2C	85	220	6.400	5.270	E40	5U-T5	87X315	7898492088537

5U





LINHA PREMIUM 8U



São indicadas para iluminação de grandes áreas como galpões. Substituem as lâmpadas de mercúrio com grande economia de energia. Seu corpo possui um sistema de orifícios que facilitam a circulação do ar, prolongando a vida útil da lâmpada.

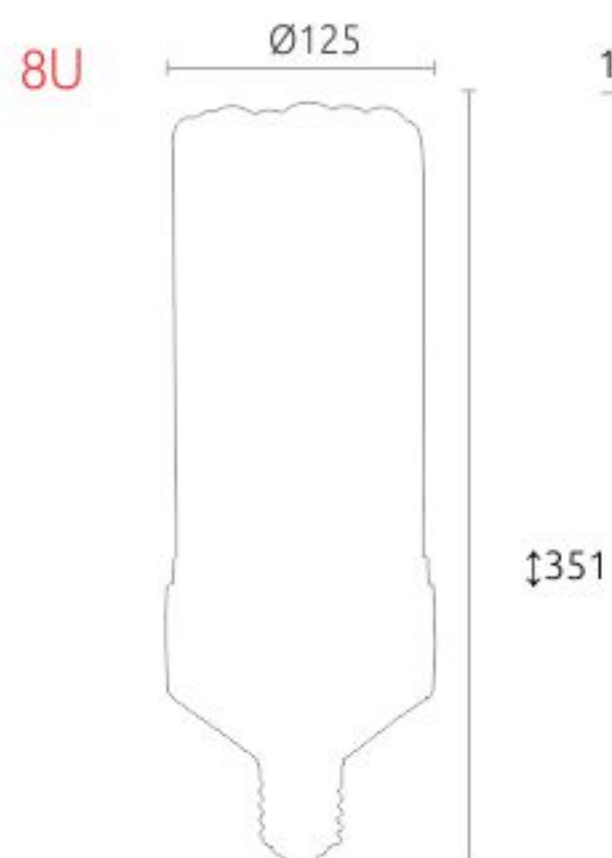


- VIDA ÚTIL DE 6.000 HORAS
- ALTO FATOR DE POTÊNCIA

8U



COD. SAP	REFERÊNCIA	POTÊNCIA (W)	TENSÃO (V)	TEMP. COR. (K)	FLUXO LUMINOSO (lm)	BASE	BULBO	DIÂMETRO COMPRIMENTO (mm)	COD. BAR
185.01.0011	PREMIUM-8U-T5-120-64-AFP-2C	120	220	6.400K	7.377	E40	8U-T5	Ø125 • 1351	7898539282386





LINHA PREMIUM ESF-T2



ESF-T2

Produzidas com o bulbo "Full Spiral", possuem como principal característica o diâmetro mais fino (T2), garantindo um fluxo luminoso eficiente. Seus componentes SMD ou componentes de montagem na superfície de seu reator integrado proporcionam um tamanho muito mais compacto se adaptando em quase todos os tipos de luminárias.



• VIDA ÚTIL DE 6.000 HORAS



COD. SAP	REFERÊNCIA	POTÊNCIA (W)	TENSÃO (V)	TEMP. COR. (K)	FLUXO LUMINOSO (lm)	BASE	BULBO	DIÂMETRO COMPRIMENTO (mm)	COD. BAR
680.01.0328	PREMIUM-ESF-T2-25-64-1B	25	127	6.400K	668	E14	ESF-T2	40X98	7899605514769
680.01.0329	PREMIUM-ESF-T2-25-64-2B	25	220	6.400K	668	E14	ESF-T2	40X98	7899605514776
680.01.0219	PREMIUM-ESF-T2-20-64-1B	20	127	6.400K	1.180	E27	ESF-T2	57X105	7898539282119
680.01.0217	PREMIUM-ESF-T2-20-64-2B	20	220	6.400K	1.180	E27	ESF-T2	57X105	7899605501806
680.01.0244	PREMIUM-ESF-T2-15-64-1B	15	127	6.400K	863	E27	ESF-T2	50X91	7898539282270
680.01.0245	PREMIUM-ESF-T2-15-64-2B	15	220	6.400K	915	E27	ESF-T2	50X91	7898539282287
680.01.0240	PREMIUM-ESF-T2-12-64-1B	12	127	6.400K	655	E27	ESF-T2	40X98	7898539282058
680.01.0241	PREMIUM-ESF-T2-12-64-2B	12	220	6.400K	665	E27	ESF-T2	40X98	7898539282065
680.01.0321	PREMIUM-ESF-T2-9-64-1B	9	127	6.400K	668	E14	ESF-T2	40X98	7899605503978
680.01.0323	PREMIUM-ESF-T2-9-64-2B	9	220	6.400K	668	E14	ESF-T2	40X98	7899605509871
680.01.0307	PREMIUM-ESF-T2-15-42-1B	15	127	4.200K	668	E14	ESF-T2	50X91	7899605502032
680.01.0318	PREMIUM-ESF-T2-15-42-2B	15	220	4.200K	840	E27	ESF-T2	50X91	7899605501547
680.01.0266	PREMIUM-ESF-T2-20-27-1B	20	127	2.700K	1.294	E27	ESF-T2	57X105	7898539282096
680.01.0283	PREMIUM-ESF-T2-20-27-2B	20	220	2.700K	1.221	E27	ESF-T2	57X105	7898539282102
680.01.0242	PREMIUM-ESF-T2-15-27-1B	15	127	2.700K	970	E27	ESF-T2	50X91	7898539282072
680.01.0243	PREMIUM-ESF-T2-15-27-2B	15	220	2.700K	925	E27	ESF-T2	50X91	7898539282089
680.01.0238	PREMIUM-ESF-T2-12-27-1B	12	127	2.700K	708	E27	ESF-T2	40X98	7898539282034
680.01.0239	PREMIUM-ESF-T2-12-27-2B	12	220	2.700K	708	E27	ESF-T2	40X98	7898539282041
680.01.0267	PREMIUM-ESF-T2-E14-12-27-1B	12	127	2.700K	691	E14	ESF-T2	40X98	7898539285318
680.01.0268	PREMIUM-ESF-T2-E14-12-27-2B	12	220	2.700K	668	E14	ESF-T2	40X98	7898539285332



LINHA PREMIUM ESF-T4



ESF-T4

Devido ao formato especial do seu bulbo, as lâmpadas fluorescentes especiais G-light permitem a aplicação em luminárias menores ou refletores. Apresentam alta eficiência luminosa e possuem comprimento até 20% menor que as fluorescentes compactas tradicionais.



• VIDA ÚTIL DE 6.000 HORAS
• ALTO FATOR DE POTÊNCIA



COD. SAP	REFERÊNCIA	POTÊNCIA (W)	TENSÃO (V)	TEMP. COR. (K)	FLUXO LUMINOSO (lm)	BASE	BULBO	DIÂMETRO COMPRIMENTO (mm)	COD. BAR
680.01.0326	PREMIUM-ESF-T4-46-64-AFP-1C	46	127	6.400K	2.817	E27	ESF-T4	-	7899605512949
680.01.0327	PREMIUM-ESF-T4-48-64-AFP-2C	46	220	6.400K	2.817	E27	ESF-T4	-	7899605509918
680.01.0324	PREMIUM-ESF-T4-36-64-AFP-1C	36	127	6.400K	2.184	E27	ESF-T4	-	7899605509895
680.01.0325	PREMIUM-ESF-T4-36-64-AFP-2C	36	220	6.400K	2.817	E27	ESF-T4	-	7899605512932



LINHA PREMIUM ESP



Devido ao formato especial do seu bulbo, as lâmpadas fluorescentes espirais G-light permitem a aplicação em luminárias menores ou refletores. Apresentam a versatilidade do sistema fluorescente compacto com dimensões reduzidas.



• VIDA ÚTIL DE 6.000 HORAS



COD. SAP	REFERÊNCIA	POTÊNCIA (W)	TENSÃO (V)	TEMP. COR. (K)	FLUXO LUMINOSO (lm)	BASE	BULBO	DIÂMETRO COMPRIMENTO (mm)	COD. BAR
680.01.0330	PREMIUM-HESP-T3-30-64-AFP-1B	30	127	6.400K	2.047	E27	ESP-T3	58x157	7899605510204
680.01.0331	PREMIUM-HESP-T3-30-64-AFP-2B	30	220	6.400K	2.047	E27	ESP-T3	58x157	7899605509888
680.01.0308	PREMIUM-ESP-T3-25-64-1B	25	127	6.400K	1.621	E27	ESP-T3	58x157	7898539283833
680.01.0309	PREMIUM-ESP-T3-25-64-2B	25	220	6.400K	1.607	E27	ESP-T3	58x157	7898539283840
680.01.0202	PREMIUM-ESP-T4-20-64-1B	20	127	6.400K	1.198	E27	ESP-T4	54x141	7898492087769
680.01.0203	PREMIUM-ESP-T4-20-64-2B	20	220	6.400K	1.234	E27	ESP-T4	54x141	7898492087059
680.01.0200	PREMIUM-ESP-T3-20-64-1B	20	127	6.400K	1.224	E27	ESP-T3	54x141	7899605501967
680.01.0201	PREMIUM-ESP-T3-20-64-2B	20	220	6.400K	1.228	E27	ESP-T3	58x143	7898359286483
680.01.0198	PREMIUM-ESP-T3-15-64-1B	15	127	6.400K	790	E27	ESP-T3	42x131	7898492087752
680.01.0199	PREMIUM-ESP-T3-15-64-2B	15	220	6.400K	809	E27	ESP-T3	42x131	7898539288920
680.01.0216	PREMIUM-ESP-T3-11-64-1B	11	127	6.400K	633	E27	ESP-T3	42x123	7898492087707
680.01.0197	PREMIUM-ESP-T3-11-64-2B	11	220	6.400K	635	E27	ESP-T3	42x123	7898492087714
680.01.0313	PREMIUM-ESP-T3-25-27-2B	25	220	2.700K	1.673	E27	ESP-T3	--	7899605503381
680.01.0260	PREMIUMS-ESP-T4-25-27-1B	25	127	2.700K	1.600	E27	ESP-T4	58x157	7898539282867
680.01.0261	PREMIUMS-ESP-T4-25-27-2B	25	220	2.700K	1.600	E27	ESP-T4	58x157	7898539282881
680.01.0248	PREMIUM-HESP-T4-20-27-1B	20	127	2.700K	1.192	E27	ESP-T4	58x143	7898539282829
680.01.0249	PREMIUM-HESP-T4-20-27-2B	20	220	2.700K	1.178	E27	ESP-T4	58x143	7898539282843



LINHA PREMIUM ESP-T4



ESP -T4



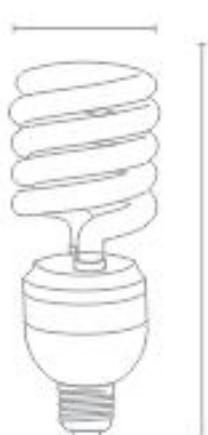
Devido ao formato especial do seu bulbo, as lâmpadas fluorescentes especiais G-light permitem a aplicação em luminárias menores ou refletores. Apresentam alta eficiência luminosa e possuem comprimento até 20% menor que as fluorescentes compactas tradicionais.



- VIDA ÚTIL DE 6.000 HORAS
- ALTO FATOR DE POTÊNCIA



COD. SAP	REFERÊNCIA	POTÊNCIA (W)	TENSÃO (V)	TEMP. COR. (K)	FLUXO LUMINOSO (lm)	BASE	BULBO	DIÂMETRO COMPRIMENTO (mm)	COD. BAR
680.01.0319	PREMIUM-ESP-T4-45-64-AFP-1C	45	127	6.400K	2.703	E27	ESP-T4	--	7899605503954
680.01.0320	PREMIUM-ESP-T4-45-64-AFP-2C	45	220	6.400K	2.711	E27	ESP-T4	--	7899605503961



LINHA PREMIUM ESP-T5



ESP -T5



Devido ao formato especial do seu bulbo, as lâmpadas fluorescentes especiais G-light permitem a aplicação em luminárias menores ou refletores. Apresentam alta eficiência luminosa e possuem comprimento até 20% menor que as fluorescentes compactas tradicionais.



- VIDA ÚTIL DE 6.000 HORAS
- ALTO FATOR DE POTÊNCIA



COD. SAP	REFERÊNCIA	POTÊNCIA (W)	TENSÃO (V)	TEMP. COR. (K)	FLUXO LUMINOSO (lm)	BASE	BULBO	DIÂMETRO COMPRIMENTO (mm)	COD. BAR
680.01.0269	PREMIUM-ESP-T5-55-64-AFP-1C	55	127	6.400K	3.401	E27	ESP-T5	101x260	7898539286506
680.01.0270	PREMIUM-ESP-T5-55-64-AFP-2C	55	220	6.400K	3.431	E27	ESP-T5	101x260	7898539286513
680.01.0338	PREMIUM-ESP-T5-85-64-AFP1C	85	127	6.400K	5.626	E27	ESP-T5	101x260	7899605508478
680.01.0339	PREMIUM-ESP-T5-85-64-AFP2C	85	220	6.400K	5.351	E27	ESP-T5	101x260	7899605508485





LINHA PREMIUM GLOBO



GLOBO

A lâmpada Globo G-light substitui os globos comuns com a vantagem da eficiência e economia da iluminação fluorescente compacta eletrônica.



• VIDA ÚTIL DE 6.000 HORAS



COD. SAP	REFERÊNCIA	POTÊNCIA (W)	TENSÃO (V)	TEMP. COR. (K)	FLUXO LUMINOSO (lm)	BASE	BULBO	DIÂMETRO COMPRIMENTO (mm)	COD. BAR
680.01.0223	PREMIUM-GE-ESP-T4-20-27-1B	20	127	2.700K	1.175	E27	ESP-T4	97x159	7898492088087
680.01.0225	PREMIUM-GE-ESP-T4-20-27-2B	20	220	2.700K	1.218	E27	ESP-T4	97x159	7898492088100



LINHA PREMIUM DC-12V



DC-12/24V

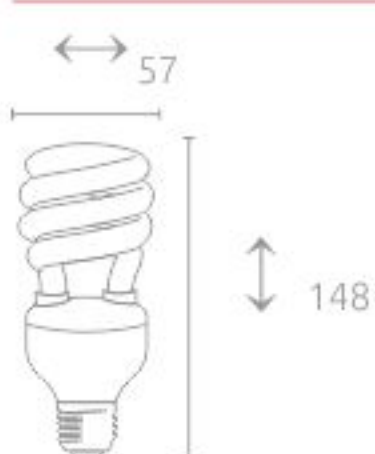
As lâmpadas G-light que funcionam na tensão DC, são indicadas para sistemas de energia elétrica provenientes de baterias. O circuito eletrônico aplicado nesses produtos proporcionam maior durabilidade na autonomia das baterias, podendo chegar até 4X mais (quando comparado ao consumo de uma lâmpada incandescente equivalente).



• VIDA ÚTIL DE 6.000 HORAS

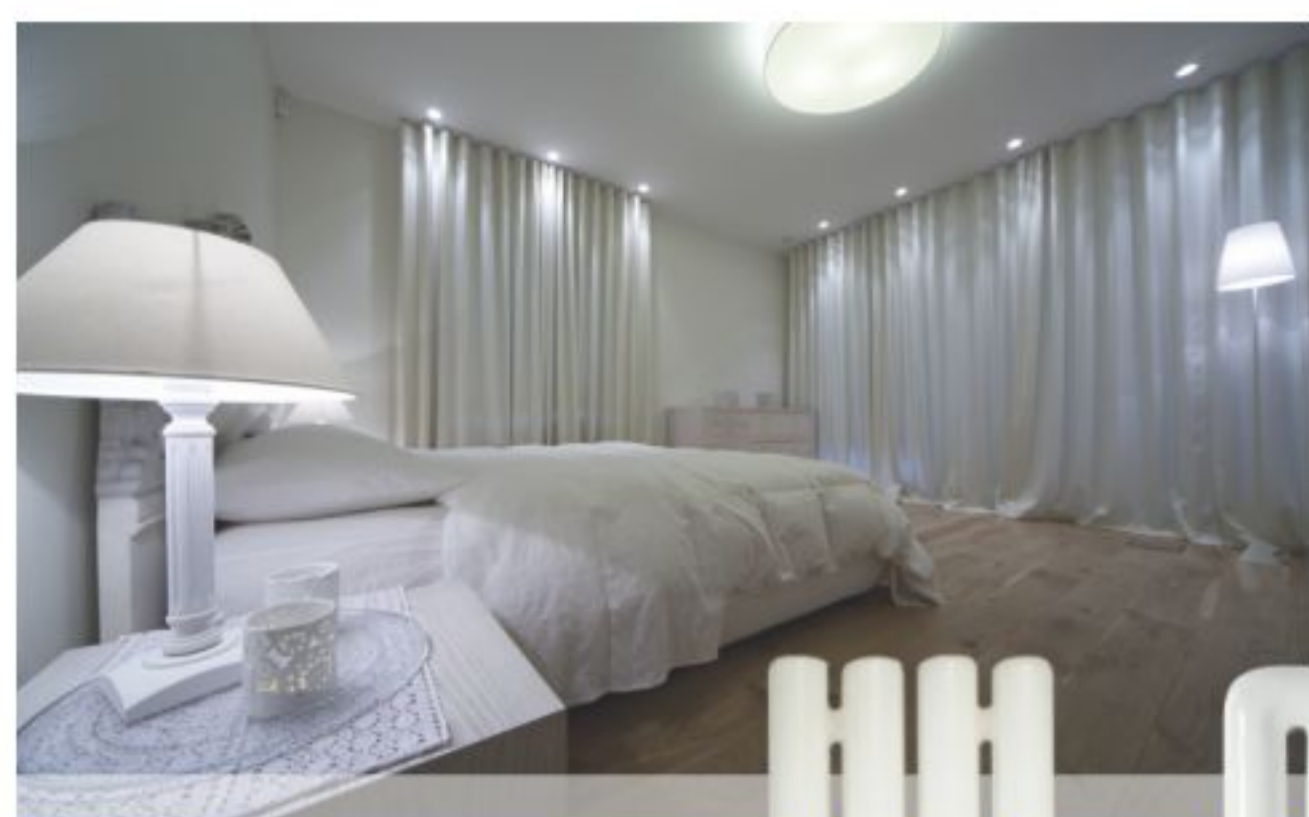


COD. SAP	REFERÊNCIA	POTÊNCIA (W)	TENSÃO (V)	TEMP. COR. (K)	FLUXO LUMINOSO (lm)	BASE	BULBO	DIÂMETRO COMPRIMENTO (mm)	COD. BAR
185.01.0015	PREMIUM-ESP-T4-15-64-12C	15	12VDC	6.400K	855	E27	ESP-T4	↔ 57 • ↑	1487898492075582
185.01.0013	PREMIUM-ESP-T4-11-64-12C	11	12VDC	6.400K	666	E27	ESP-T4	↔ 57 • ×	1487898539282928
185.01.0012	PREMIUM-ESP-T4-9-64-12C	9	12VDC	6.400K	545	E27	ESP-T4	↔ 57 • ×	1487898539282911
185.01.0014	PREMIUM-ESP-T4-9-64-24C	9	24VDC	6.400K	491	E27	ESP-T4	↔ 57 • ↓	1487898539283789





REFIL



REFIL



IRC >75%

- VIDA ÚTIL DE 6.000 HORAS
- SEM REATOR INTEGRADO

	COD. SAP	REFERÊNCIA	POTÊNCIA (W)	FLUXO LUMINOSO (lm)	TEMP. COR. (K)	BASE	BULBO	DIÂMETRO COMPRIMENTO (mm)	COD. BAR
01	680.02.0001	GLC36W6K-2G10	36	2.200	6.400K	2G10	2U-T4	↔90 • ↓ 220	7898492084157
02	680.02.0002	GLC5W6K-2G7	5	230	6.400K	2G7	1U-T4	↔37 • ↓ 95	7898275072678
	680.02.0003	GLC7W6K-2G7	7	350	6.400K	2G7	1U-T4	↔37 • ↓ 120	7898275072685
	680.02.0004	GLC9W6K-2G7	9	450	6.400K	2G7	1U-T4	↔37 • ↓ 150	7898275074269
	680.02.0005	GLC11W6K-2G7	11	550	6.400K	2G7	1U-T4	↔37 • ↓ 170	7898275072661
	03	680.02.0006	GLC9W6K-G23	9	450	6.400K	G23	1U-T4	↔32 • ↓ 168
680.02.0020		GLC9W6K-G24d-1	9	450	6.400K	G24D1	1U-T4	↔32 • ↓ 168	7898453888657
04	680.02.0009	GLC18W6K-G24q-2	18	950	6.400K	G24q-2	2U-T4	↔35 • ↓ 153	7898275071046
	680.02.0008	GLC18W6K-G24d-2	18	950	6.400K	G24d-2	2U-T4	↔35 • ↓ 153	7898275072043
	680.02.0010	GLC26W2K-G24d-3	26	1.300	2.700K	G24d-3	2U-T4	↔35 • ↓ 171	7898275074146
	680.02.0011	GLC26W4K-G24d-3	26	1.300	4.200K	G24d-3	2U-T4	↔35 • ↓ 171	7898275074238
	680.02.0012	GLC26W6K-G24d-3	26	1.300	6.400K	G24d-3	2U-T4	↔35 • ↓ 171	7898275072050
	680.02.0013	GLC26W2K-G24q-3	26	1.300	2.700K	G24q-3	2U-T4	↔35 • ↓ 171	7898275074221
	680.02.0014	GLC26W4K-G24q-3	26	1.300	4.200K	G24q-3	2U-T4	↔35 • ↓ 171	7898275074245
	680.02.0015	GLC26W6K-G24q-3	26	1.300	6.400K	G24q-3	2U-T4	↔35 • ↓ 171	7898275072944
05	680.02.0021	CL22W6K-G10q	22	920	6.400K	G10q	CIRCULAR - T9	↔31 • ↓ 210	7899605501783
	680.02.0022	CL32W6K-G10q	32	1.400	6.400K	G10q	CIRCULAR - T9	↔31 • ↓ 300	7898275070032
	680.02.0023	FL-CL-T5-22-64-G10q	22	1.400	6.400K	G10q	CIRCULAR T-5	↔31 • ↓ 300	7899605509475



LINHA COLORS



Quando utilizada de maneira correta torna-se uma importante ferramenta para o equilíbrio de ambientes gerando bem-estar, preservando a saúde, facilitando a comunicação entre as pessoas elevando a auto-estima, reduzindo estresses, aumentando a vitalidade, combatendo a depressão.

BASE
E27

• VIDA ÚTIL DE 6.000 HORAS

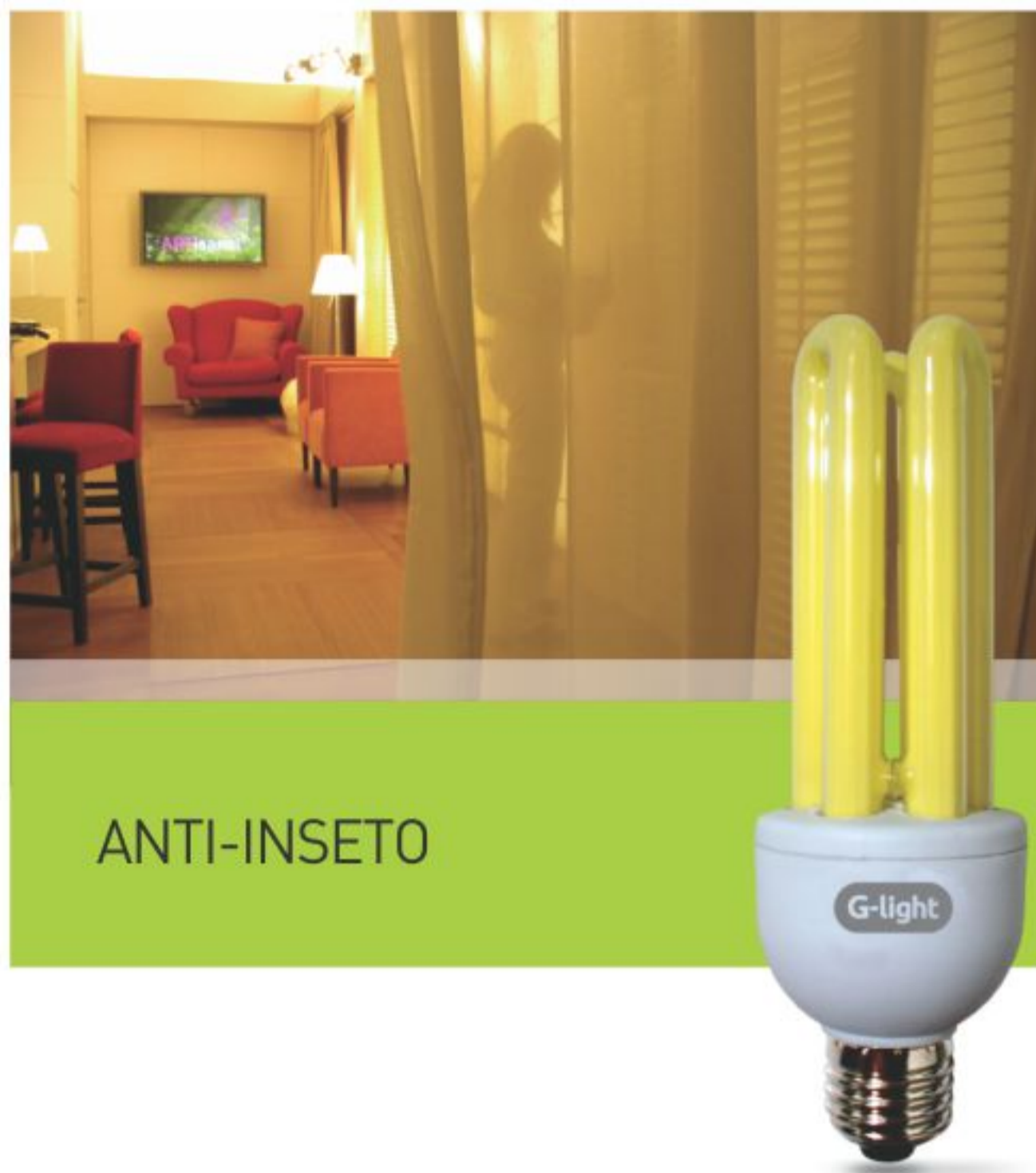


COD. SAP	REFERÊNCIA	POTÊNCIA (W)	TENSÃO (V)	TEMP. COR. (K)	FLUXO LUMINOSO (lm)	BASE	BULBO	DIÂMETRO COMPRIMENTO (mm)	COD. BAR
680.01.0046	HSP15W-1R	15	127	VERMELHA		E27	ESP-T3	42x132	7898453888008
680.01.0047	HSP15W-2R	15	220	VERMELHA		E27	ESP-T3	42x132	7898453888015
680.01.0048	HSP15W-1Y	15	127	AMARELA		E27	ESP-T3	42x132	7898453887988
680.01.0049	HSP15W-2Y	15	220	AMARELA		E27	ESP-T3	42x132	7898453887995
680.01.0050	HSP15W-1B	15	127	AZUL		E27	ESP-T3	42x132	7898453888022
680.01.0051	HSP15W-2B	15	220	AZUL		E27	ESP-T3	42x132	7898453888039
680.01.0052	HSP15W-1G	15	127	VERDE		E27	ESP-T3	42x132	7898453887964
680.01.0053	HSP15W-2G	15	220	VERDE		E27	ESP-T3	42x132	7898453887971
680.01.0054	HSP25W-1Y	25	127	AMARELA		E27	ESP-T4	54x157	7898492070648
680.01.0055	HSP25W-2Y	25	220	AMARELA		E27	ESP-T4	54x157	7898472070655
680.01.0056	HSP25W-1B	25	127	AZUL		E27	ESP-T4	54x157	7898492070686
680.01.0057	HSP25W-2B	25	220	AZUL		E27	ESP-T4	54x157	7898492070693
680.01.0058	HSP25W-1G	25	127	VERDE		E27	ESP-T4	54x157	7898492070662
680.01.0059	HSP25W-2G	25	220	VERDE		E27	ESP-T4	54x157	7898492070679





ANTI-INSETO



A lâmpada anti-inseto funciona como uma lâmpada fluorescente compacta comum, porém o revestimento especial de seu bulbo deixa passar apenas a radiação amarela que não atrai insetos.



• VIDA ÚTIL DE 6.000 HORAS



COD. SAP	REFERÊNCIA	POTÊNCIA (W)	TENSÃO (V)	BASE	BULBO	DIÂMETRO COMPRIMENTO (mm)	COD. BAR
680.01.0097	SHS25WAI-1	25	127	E27	3U-T4	54x177	7898275076980
680.01.0098	SHS25WAI-2	25	220	E27	3U-T4	54x177	7898275076997



ESPECIAL COMPACTA LUZ NEGRA



Luz negra é uma lâmpada fluorescente com um tipo de revestimento de fósforo. Esse revestimento absorve as ondas curtas nocivas da luz UV-B (em inglês) e emite luz UV-A (em inglês), do mesmo que o fósforo em uma lâmpada fluorescente absorve a luz UV e emite luz visível. O próprio tubo de vidro negro bloqueia a maior parte de luz visível, de modo que somente a luz UV-A de onda longa, que é benigna, e alguma luz visível azul violeta passam por ele.

• VIDA ÚTIL DE 6.000 HORAS



COD. SAP	REFERÊNCIA	POTÊNCIA (W)	TENSÃO (V)	REVESTIMENTO	BASE	BULBO	DIÂMETRO COMPRIMENTO (mm)	COD. BAR
REFIL	680.02.0016	9		NEGRA	G23	1U-T4	32x168	7892875073385
LUZ NEGRA - 3U	680.02.0093	25	127	NEGRA	E27	3U-T4	59x180	7898492070761
	680.02.0094	25	220	NEGRA	E27	3U-T4	59x180	7898492070778




LINHA TUBULAR T5 / T8



T5 / T8



Estão entre as lâmpadas mais econômicas do mercado e reúnem grande variedade de potências. Seu princípio de funcionamento garante a melhor eficiência energética entre as lâmpadas indicadas para uso residencial ou comercial.



• VIDA ÚTIL DE 6.000 HORAS

	COD. SAP	REFERÊNCIA	POTÊNCIA (W)	TRI-FÓSFORO	TEMP. COR. (K)	FLUXO LUMINOSO (lm)	BASE	BULBO	DIÂMETRO COMPRIMENTO (mm)	COD. BAR
TUBULAR - T5 	180.03.0020	FL-T5-54-64-TF-G5	54	sim	6.400K	3800	G5	T5	Ø16 • ↔ 1163	7898492072161
	180.03.0018	FL-T5-28-64-TF-G5	28	sim	6.400K	2350	G5	T5	Ø16 • ↔ 1163	7898453887407
	180.03.0016	FL-T5-14-64-TF-G5	14	sim	6.400K	1045	G5	T5	Ø16 • ↔ 563	7898453885830
	180.03.0013	FL-T5-8-64-G5	8	não	6.400K	280	G5	T5	Ø16 • ↔ 300	7898275077062
	180.03.0012	FL-T5-6-64-G5	6	não	6.400K	190	G5	T5	Ø16 • ↔ 225	7898275077055
	180.03.0011	FL-T5-4-64-G5	4	não	6.400K	100	G5	T5	Ø16 • ↔ 150	7898275077048
	180.03.0019	FL-T5-54-42-TF-G5	54	sim	4.200K	4420	G5	T5	Ø16 • ↔ 1163	7898492078538
	180.03.0017	FL-T5-28-42-TF-G5	28	sim	4.200K	2470	G5	T5	Ø16 • ↔ 1150	7898453887391
	180.03.0079	FL-T5-28-27-TF-G5	28	sim	2.700K	--	G5	T5	Ø16 • ↔ 1163	7899605512287
	180.03.0015	FL-T5-14-42-TF-G5	14	sim	4.200K	1140	G5	T5	Ø16 • ↔ 563	7898453887384
180.03.0078	FL-T5-14-27-TF-G5	14	sim	2.700K	--	G5	T5	Ø16 • ↔ 563	7899605512970	
	180.03.0001	FL-T5-6-BL350-G5	6	não	--	190	G5	T5	Ø16 • ↔ 225	7898453880255
	180.03.0002	FL-T5-8-BL350-G5	8	não	--	280	G5	T5	Ø16 • ↔ 300	7898275073934
TUBULAR - T8 	180.03.0074	FL-T8-36-64-G13	36	não	6.400K	2200	G13	T8	Ø26 • ↔ 1210	7899605502889
	180.03.0023	FL-T8-32-64-TF-G13	32	sim	6.400K	2200	G13	T8	Ø26 • ↔ 1210	7898453887735
	180.03.0043	FL-T8-32-64-G13	32	não	6.400K	2100	G13	T8	Ø26 • ↔ 1210	7898275074566
	180.03.0041	FL-T8-30-64-G13	30	não	6.400K	1650	G13	T8	Ø26 • ↔ 909	7898275073828
	180.03.0073	FL-T8-18-64-G13	18	não	6.400K	900	G13	T8	Ø26 • ↔ 600	7899605502872
	180.03.0039	FL-T8-16-64-G13	16	não	6.400K	900	G13	T8	Ø26 • ↔ 600	7898453880262
	180.03.0036	FL-T8-15-64-G13	15	não	6.400K	700	G13	T8	Ø26 • ↔ 450	7898453883508
	180.03.0035	FL-T8-10-64-G13	10	não	6.400K	280	G13	T8	Ø26 • ↔ 346	7898275073859
	180.03.0022	FL-T8-32-42-TF-G13	32	sim	4.200K	2370	G13	T8	Ø26 • ↔ 1210	7898453887728
	180.03.0042	FL-T8-32-42-G13	32	não	4.200K	1950	G13	T8	Ø26 • ↔ 1210	7898453882013
	180.03.0038	FL-T8-16-42-G13	16	não	4.200K	1070	G13	T8	Ø26 • ↔ 600	7898453882006
	180.03.0021	FL-T8-32-27-TF-G13	32	sim	2.700K	2310	G13	T8	Ø26 • ↔ 1210	7898492071300
	180.03.0037	FL-T8-16-27-G13	16	não	2.700K	1070	G13	T8	Ø26 • ↔ 600	7898492071294



LINHA TUBULAR COLOR



TUBULAR

Para utilização em palcos, vitrines e residências. Produz realces coloridos criando ambientes que combinam com os objetos que estiverem sendo iluminados.

• VIDA ÚTIL 6.000 HORAS



COD. SAP	REFERÊNCIA	POTÊNCIA (w)	TRI-FÓSFORO	TEMP. COR. (K)	COR	BASE	BULBO	DIÂMETRO COMPRI-MENTO (mm)	COD. BAR
180.03.0006	FL-T5-8-VD-G5	8	-	color	VERDE	G5	T5	Ø16 • ↔303	7898275078007
180.03.0007	FL-T5-8-VM-G5	8	-	color	VERMELHA	G5	T5	Ø16 • ↔303	7898453881054
180.03.0005	FL-T5-8-AZ-G5	8	-	color	AZUL	G5	T5	Ø16 • ↔303	7898453881962
180.03.0050	FL-T5-14-VM-G5	14	-	color	VERMELHA	G5	T5	Ø16 • ↔563	7898492088162
180.03.0051	FL-T5-14-AM-G5	14	-	color	AMARELA	G5	T5	Ø16 • ↔563	7898492088186
180.03.0052	FL-T5-14-AZ-G5	14	-	color	AZUL	G5	T5	Ø16 • ↔563	7898492088179
180.03.0053	FL-T5-14-VD-G5	14	-	color	VERDE	G5	T5	Ø16 • ↔563	7898492088193
180.03.0054	FL-T5-28-VM-G5	28	-	color	VERMELHA	G5	T5	Ø16 • ↔1163	7898492088209
180.03.0055	FL-T5-28-AM-G5	28	-	color	AMARELA	G5	T5	Ø16 • ↔1163	7898492088223
180.03.0056	FL-T5-28-AZ-G5	28	-	color	AZUL	G5	T5	Ø16 • ↔1163	7898492088216
180.03.0057	FL-T5-28-VD-G5	28	-	color	VERDE	G5	T5	Ø16 • ↔1163	7898492088308
180.03.0060	FL-T8-18-AM-G13	18	-	color	AMARELA	G13	T8	Ø26 • ↔600	7898539289804
180.03.0061	FL-T8-18-AZ-G13	18	-	color	AZUL	G13	T8	Ø26 • ↔600	7898539289811
180.03.0063	FL-T8-18-VM-G13	18	-	color	VERMELHA	G13	T8	Ø26 • ↔600	7898539289835
180.03.0062	FL-T8-18-VD-G13	18	-	color	VERDE	G13	T8	Ø26 • ↔600	7898539289828
180.03.0064	FL-T8-36-AM-G13	36	-	color	AMARELA	G13	T8	Ø26 • ↔1210	7898539289880
180.03.0065	FL-T8-36-AZ-G13	36	-	color	AZUL	G13	T8	Ø26 • ↔1210	7898539289897
180.03.0066	FL-T8-36-VD-G13	36	-	color	VERDE	G13	T8	Ø26 • ↔1210	7898539289903
180.03.0067	FL-T8-36-VM-G13	36	-	color	VERMELHA	G13	T8	Ø26 • ↔1210	7898539289910

ESPECIAL TUBULAR ANTI-INSETO



ANTI-INSETO



A lâmpada anti-inseto funciona como uma lâmpada fluorescente compacta comum, porém o revestimento especial de seu bulbo deixa passar apenas a radiação amarela que não atrai insetos.

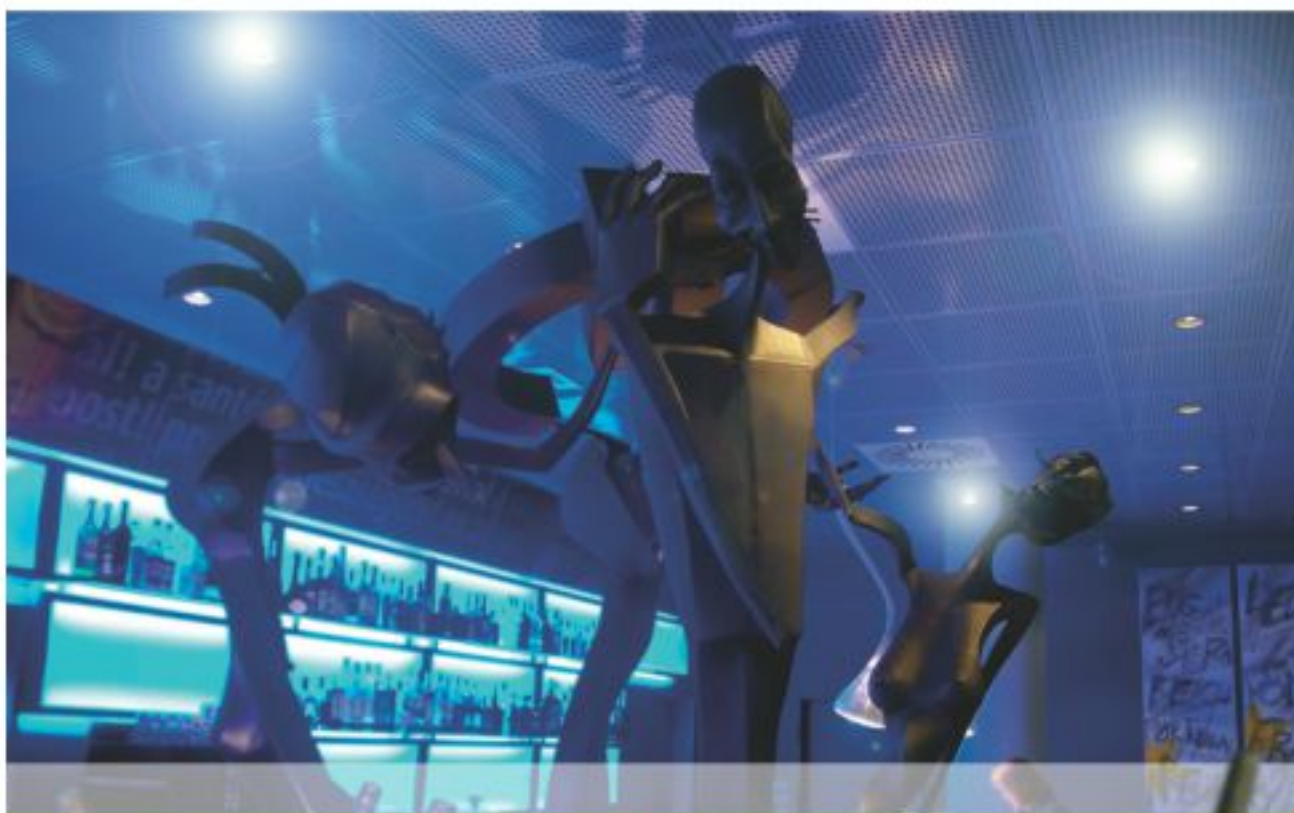
BASE
G13

• VIDA ÚTIL DE 6.000 HORAS



COD. SAP	REFERÊNCIA	POTÊNCIA (W)	FÓSFORO	BASE	BULBO	DIÂMETRO COMPRIMENTO (mm)	COD. BAR
180.03.0070	FL-T8-18-AI-G13	18	AMARELO ESPECIAL	G13	T8	Ø26 • ↔600	7898539289859
180.03.0071	FL-T8-36-AI-G13	36	AMARELO ESPECIAL	G13	T8	Ø26 • ↔1213	7898539289934
180.03.0072	FL-T8-18-GER-G13	36	AMARELO ESPECIAL	G13	T8	Ø26 • ↔600	7898539289866

ESPECIAL TUBULAR LUZ NEGRA



LUZ NEGRA



Luz negra é uma lâmpada fluorescente com um tipo de revestimento de fósforo. Esse revestimento absorve as ondas curtas nocivas da luz UV-B (em inglês) e emite luz UV-A (em inglês), do mesmo que o fósforo em uma lâmpada fluorescente absorve a luz UV e emite luz visível. O próprio tubo de vidro negro bloqueia a maior parte de luz visível, de modo que somente a luz UV-A de onda longa, que é benigna, e alguma luz visível azul violeta passam por ele.

• VIDA ÚTIL DE 6.000 HORAS



COD. SAP	REFERÊNCIA	POTÊNCIA (W)	REVESTIMENTO	BASE	BULBO	DIÂMETRO COMPRIMENTO (mm)	COD. BAR
180.03.0008	FL-T5-4-BLB-G5	4	NEGRA	G5	T5	Ø16 • ↔150	7898453881061
180.03.0009	FL-T5-6-BLB-G5	6	NEGRA	G5	T5	Ø16 • ↔226	7898492084386
180.03.0010	FL-T5-8-BLB-G5	8	NEGRA	G5	T5	Ø16 • ↔300	7898275073842
180.03.0032	FL-T8-15-BLB-G13	15	NEGRA	G13	T8	Ø26 • ↔450	7898492083334
180.03.0068	FL-T8-18-BLB-G13	18	NEGRA	G13	T8	Ø26 • ↔600	7898539289842
180.03.0069	FL-T8-36-BLB-G13	36	NEGRA	G13	T8	Ø26 • ↔1210	7898539289927

HALÓGENAS



BI-PINO



BI-PINO

01

02

Por serem compactas, as lâmpadas halógenas bi-pino são utilizadas nas mais diversas luminárias, desde pequenos spots até grandes lustres, oferecendo inúmeras opções para a criação de diversos ambientes.

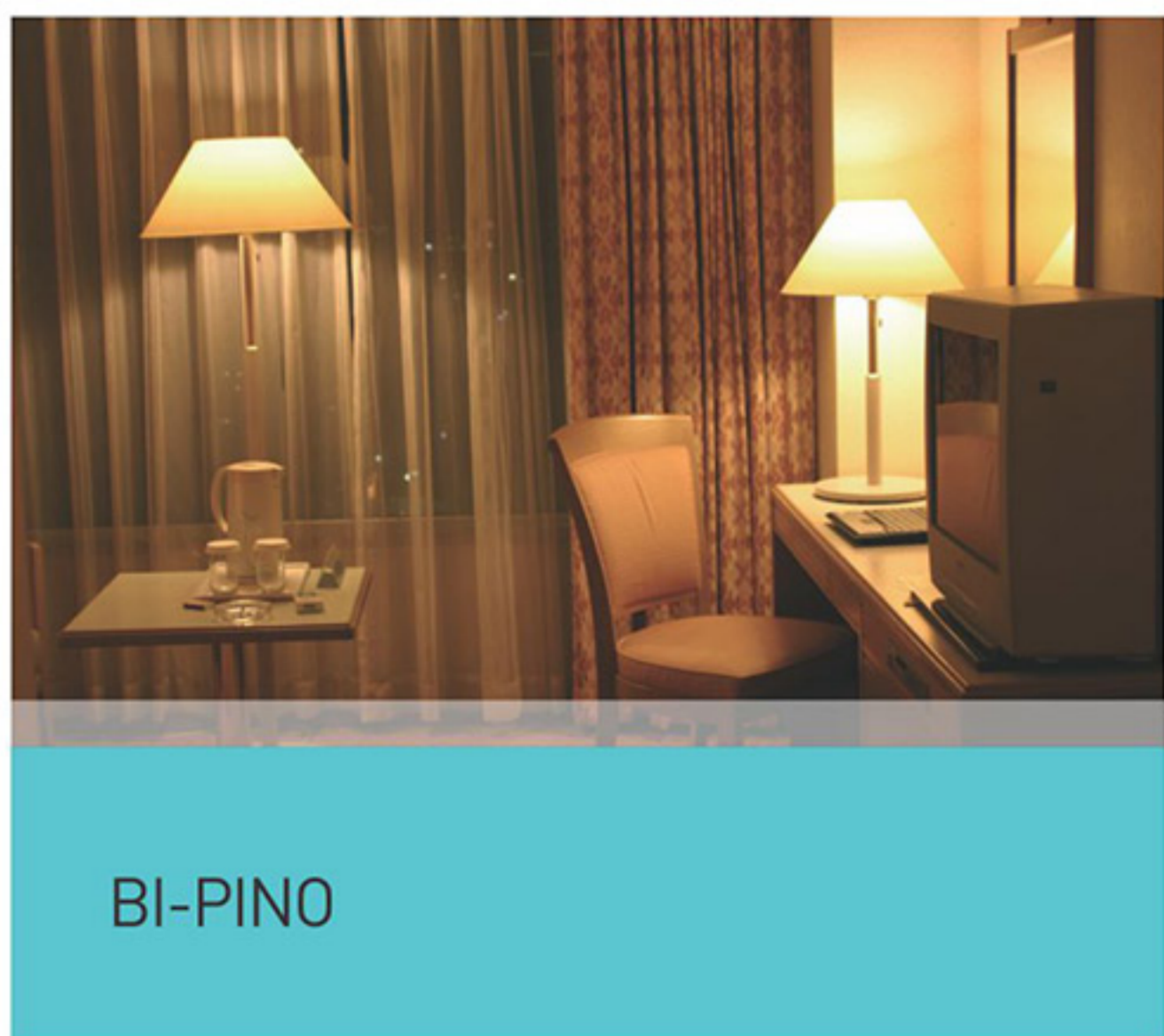


- VIDA ÚTIL DE 2.000 HORAS
- NECESSITA TRANSFORMADOR
- TEMPERATURA DE COR: 2700K



	COD. SAP	REFERÊNCIA	POTÊNCIA (W)	TENSÃO (V)	FLUXO LUMINOSO (lm)	BASE	DIÂMETRO COMPRIMENTO (mm)	COD. BAR
01	180.05.0035	JC-G4-6-12B	6	12	40	G4	10x30	7898453883720
	180.05.0036	JC-G4-10-12B	10	12	85	G4	10x30	7898453883713
	180.05.0121	JC-G4-20-12B	20	12	180	G4	12x30	7898275073309
02	180.05.0038	JC-GY6.35-35-12B	35	12	435	GY6,35	12x40	7898275076317
	180.05.0039	JC-GY6.35-50-12B	50	12	600	GY6,35	12x40	7898275076324

BI-PINO



BI-PINO



- VIDA ÚTIL DE 2.000 HORAS
- NECESSITA TRANSFORMADOR
- TEMPERATURA DE COR: 2700K



01

02

03



	COD. SAP	REFERÊNCIA	POTÊNCIA (W)	TENSÃO (V)	FLUXO LUMINOSO (lm)	BULBO	BASE	DIÂMETRO COMPRIMENTO (mm)	COD. BAR
01	180.05.0008	G9-25F-1B	25	127	125	FOSCO	G9	15x50	7898453883690
	180.05.0009	G9-25F-2B	25	220	125	FOSCO	G9	15x50	7898275076256
	180.05.0010	G9-25C-1B	25	127	220	CLARO	G9	15x50	7898275072968
	180.05.0011	G9-25C-2B	25	220	220	CLARO	G9	15x50	7898275072975
02	180.05.0014	G9-40F-1B	40	127	400	FOSCO	G9	15x50	7898453887780
	180.05.0015	G9-40F-2B	40	220	400	FOSCO	G9	15x50	7898275076294
03	180.05.0012	G9-40C-1B	40	127	460	CLARO	G9	15x50	7898275076263
	180.05.0013	G9-40C-2B	40	220	460	CLARO	G9	15x50	7898275076287
	180.05.0016	G9-40FC-1B	40	127	380	FOSCO	G9 cerâmica	17x53	7898453887780
	180.05.0017	G9-40FC-2B	40	220	380	FOSCO	G9 cerâmica	17x53	7898453887797
	180.05.0018	G9-60FC-1B	60	127	570	FOSCO	G9 cerâmica	19x58	7898275078304
	180.05.0019	G9-60FC-2B	60	220	570	FOSCO	G9 cerâmica	19x58	7898275078311



LINHA DICRÓICA MR11 / MR16 / JDR / GU10



MR11 / MR16 / JDR / GU10

As lâmpadas dicróicas possuem luz amarela e brilhante possibilitando realçar cores e objetos. Possui eficiência energética maior que as tradicionais lâmpadas incandescentes. Por serem compactas as lâmpadas dicróicas são utilizadas em luminárias, spots, vitrines e móveis decorativos, oferecendo inúmeras opções de iluminação de ambientes.



- VIDA ÚTIL DE 2.000 HORAS
- TEMPERATURA DE COR: 2700K
- LUZ EXTREMAMENTE BRILHANTE



01

02

03



	COD. SAP	REFERÊNCIA	POTÊNCIA (W)	TENSÃO (V)	INTENS. LUMINOSA (cd)	LENTE	BASE	DIÂMETRO COMPRIMENTO (mm)	COD. BAR
01	180.08.0015	MR116-12	6	12	180	TRANSPARENTE	GU4	34 x 35	7898275072913
	180.08.0016	MR1110-12	10	12	420	TRANSPARENTE	GU4	34 x 35	7898275072906
	180.08.0030	MR1120-12	20	12	1.250	TRANSPARENTE	GU4	34 x 35	7898275076102
	180.08.0031	MR1135-12	35	12	1.600	TRANSPARENTE	GU4	34 x 35	7898453883706

ÂNGULO-12°

02



180.08.0021	MR1620-12	2	12	500	● TRANSPARENTE	GU5,3	50 x 50	7898275072326
180.08.0023	MR1650Y-12	50	12	--	● AMARELA	GU5,3	50 x 50	7898275071909
180.08.0024	MR1650B-12	50	12	--	● AZUL	GU5,3	50 x 50	7898275072494
180.08.0025	MR1650G-12	50	12	--	● VERDE	GU5,3	50 x 50	7898275072500
180.08.0026	MR1650R-12	50	12	--	● VERMELHA	GU5,3	50 x 50	7898275072517
180.08.0033	MR16-GU53-50-27-12B	50	12	1.200	● TRANSPARENTE	GU5,3	50 x 50	7898275076133

ÂNGULO-38°

03

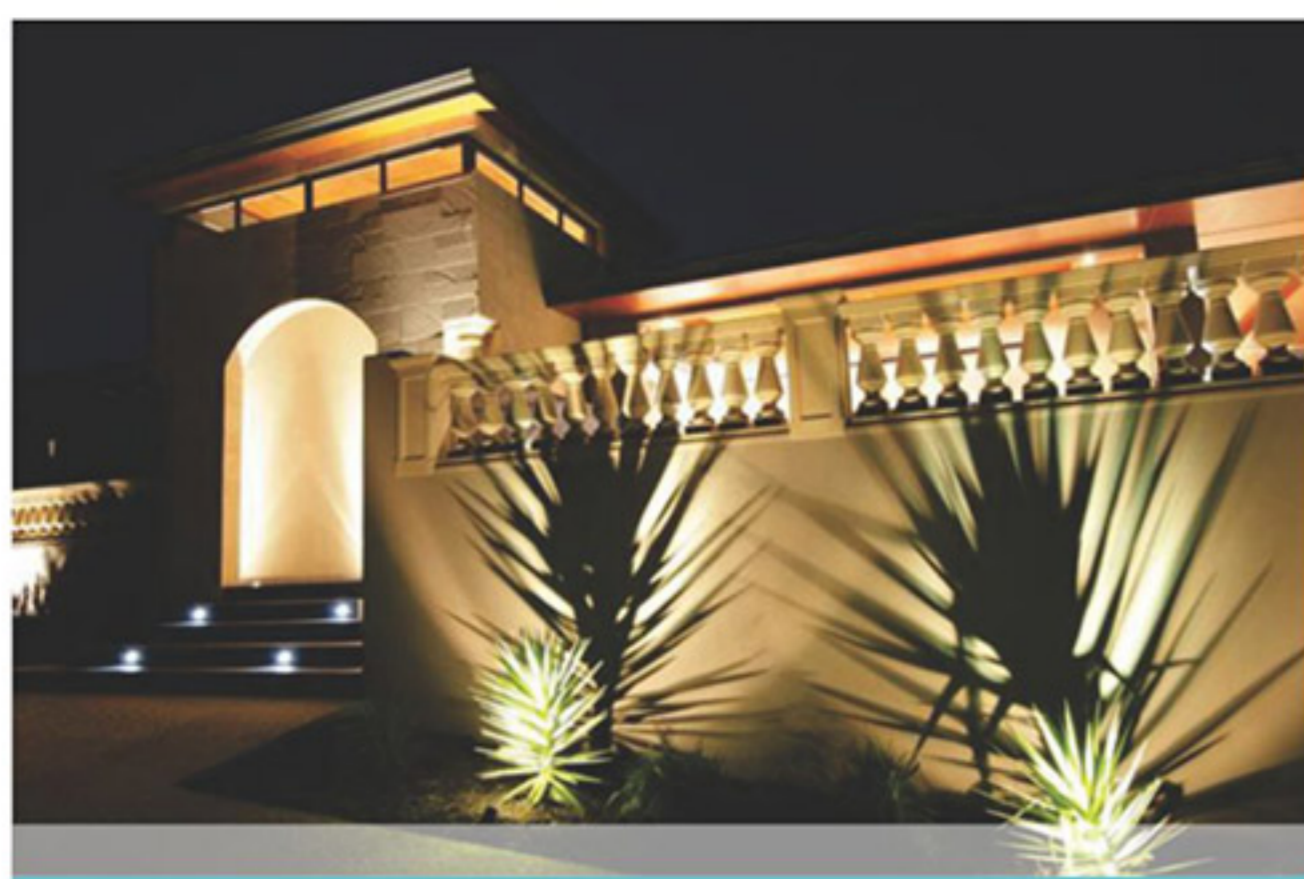


180.08.0001	GU10-50-27-1B	50	127	1.000	● TRANSPARENTE	GU10	50 x 55	7898275076201
180.08.0002	GU10-50-27-2B	50	220	1.000	● TRANSPARENTE	GU10	50 x 55	7898275076218

ÂNGULO-38°



LINHA PAR - 20 / 30 / 38



PAR20 / PAR30 / PAR38

Uma poderosa família de lâmpadas refletoras de fácil instalação, proporciona até 20% mais luz que as lâmpadas incandescentes convencionais.



- VIDA ÚTIL DE 2.000 HORAS
- DISPENSA USO DE TRANSFORMADOR
- TEMPERATURA DE COR: 2700K
- LUZ EXTREMAMENTE BRILHANTE

LÂMPADAS E ACESSÓRIOS / HALÓGENAS

01



02



03



01



COD. SAP	REFERÊNCIA	POTÊNCIA (W)	TENSÃO (V)	INTENS. LUMINOSA (cd)	LENTE	BASE	DIÂMETRO COMPRIMENTO (mm)	COD. BAR
180.05.0078	PAR-2050-27-1B *	50	127	1.350	● CLARA	E27	64 x 83	7898275074726
180.05.0079	PAR-2050-27-2B *	50	220	1.350	● CLARA	E27	64 x 83	7898275074733
180.05.0076	PAR-2050-AZ-1B	50	127	-	● AZUL	E27	64 x 83	7898275074757
180.05.0077	PAR-2050-AZ-2B	50	220	-	● AZUL	E27	64 x 83	7898275074801
180.05.0072	PAR-2050-AM-1B	50	127	-	● AMARELO	E27	64 x 83	7898275074771
180.05.0073	PAR-2050-AM-2B	50	220	-	● AMARELO	E27	64 x 83	7898275074825
180.05.0082	PAR-2050-VM-1B	50	127	-	● VERMELHA	E27	64 x 83	7898275074740
180.05.0083	PAR-2050-VM-2B	50	220	-	● VERMELHA	E27	64 x 83	7898275074795
180.05.0080	PAR-2050-VD-1B	50	127	-	● VERDE	E27	64 x 83	7898275074764
180.05.0081	PAR-2050-VD-2B	50	220	-	● VERDE	E27	64 x 83	7898275074818
180.05.0074	PAR-2050-AB-1B	50	127	-	● ÂMBAR	E27	64 x 83	7898275074832
180.05.0075	PAR-2050-AB-2B	50	220	-	● ÂMBAR	E27	64 x 83	7898453889968



*TEMPERATURA DE COR: 2700K

02



180.05.0070	PAR-3050-27-1C	50	127	1.350	● CLARA	E27	95 x 93	7898275074849
180.05.0071	PAR-3050-27-2C	50	220	1.350	● CLARA	E27	95 x 93	7898275074856



03



180.05.0090	PAR-3875-AZ-1C	75	127	-	● AZUL	E27	136 x 122	7898275074894
180.05.0091	PAR-3875-AZ-2C	75	220	-	● AZUL	E27	136 x 122	7898275074924
180.05.0086	PAR-3875-AM-1C	75	127	-	● AMARELO	E27	136 x 122	7898275074887
180.05.0087	PAR-3875-AM-2C	75	220	-	● AMARELO	E27	136 x 122	7898275074917
180.05.0094	PAR-3875-VM-1C	75	127	-	● VERMELHA	E27	136 x 122	7898275076614
180.05.0095	PAR-3875-VM-2C	75	220	-	● VERMELHA	E27	136 x 122	7898275076621
180.05.0092	PAR-3875-VD-1C	75	127	-	● VERDE	E27	136 x 122	7898275074900
180.05.0093	PAR-3875-VD-2C	75	220	-	● VERDE	E27	136 x 122	7898275074931
180.05.0088	PAR-3875-AB-1C	75	127	-	● ÂMBAR	E27	136 x 122	7898275074986
180.05.0089	PAR-3875-AB-2C	75	220	-	● ÂMBAR	E27	136 x 122	7898275074993
180.05.0084	PAR-38100-27-1C *	100	127	5.000	TRANSPARENTE	E27	136 x 122	7898275074863
180.05.0085	PAR-38100-27-2C *	100	220	5.000	TRANSPARENTE	E27	136 x 122	7898275074870



*TEMPERATURA DE COR: 2700K



AR



AR

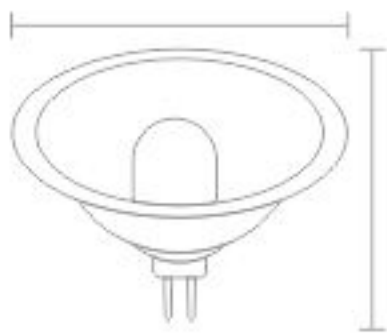
As lâmpadas AR possuem uma “capa” especial independente do núcleo da lâmpada, formando um feixe de luz mais delicado e de cor mais real. Lâmpada de baixa tensão acoplada a um refletor de alumínio com um protetor anti-ofuscante.



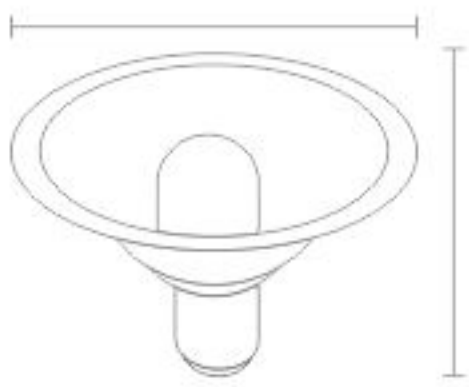
- VIDA ÚTIL DE 2.000 HORAS
- NECESSITA TRANSFORMADOR
- TEMPERATURA DE COR: 2700K
- LUZ EXTREMAMENTE BRILHANTE



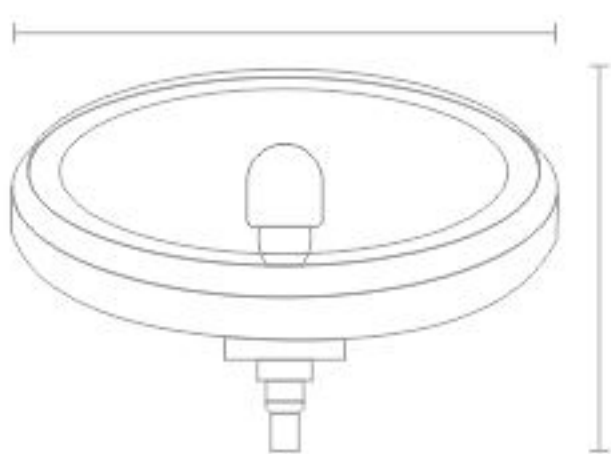
	COD. SAP	REFERÊNCIA	POTÊNCIA (W)	TENSÃO (V)	INTENS. LUMINOSA (cd)	ÂNGULO	BASE	DIÂMETRO COMPRIMENTO (mm)	COD. BAR
01	180.05.0003	AR48-8-20-12C	20	12	2.000	8°	GU4	48x36	7898275076164



02	180.05.0005	AR70-8-50-12C	50	12	6.000	8°	BA-15D	70x48	7898275076171
	180.05.0120	AR70-24-50-12C	50	12	4.000	24°	BA-15D	70x50	7898275076188

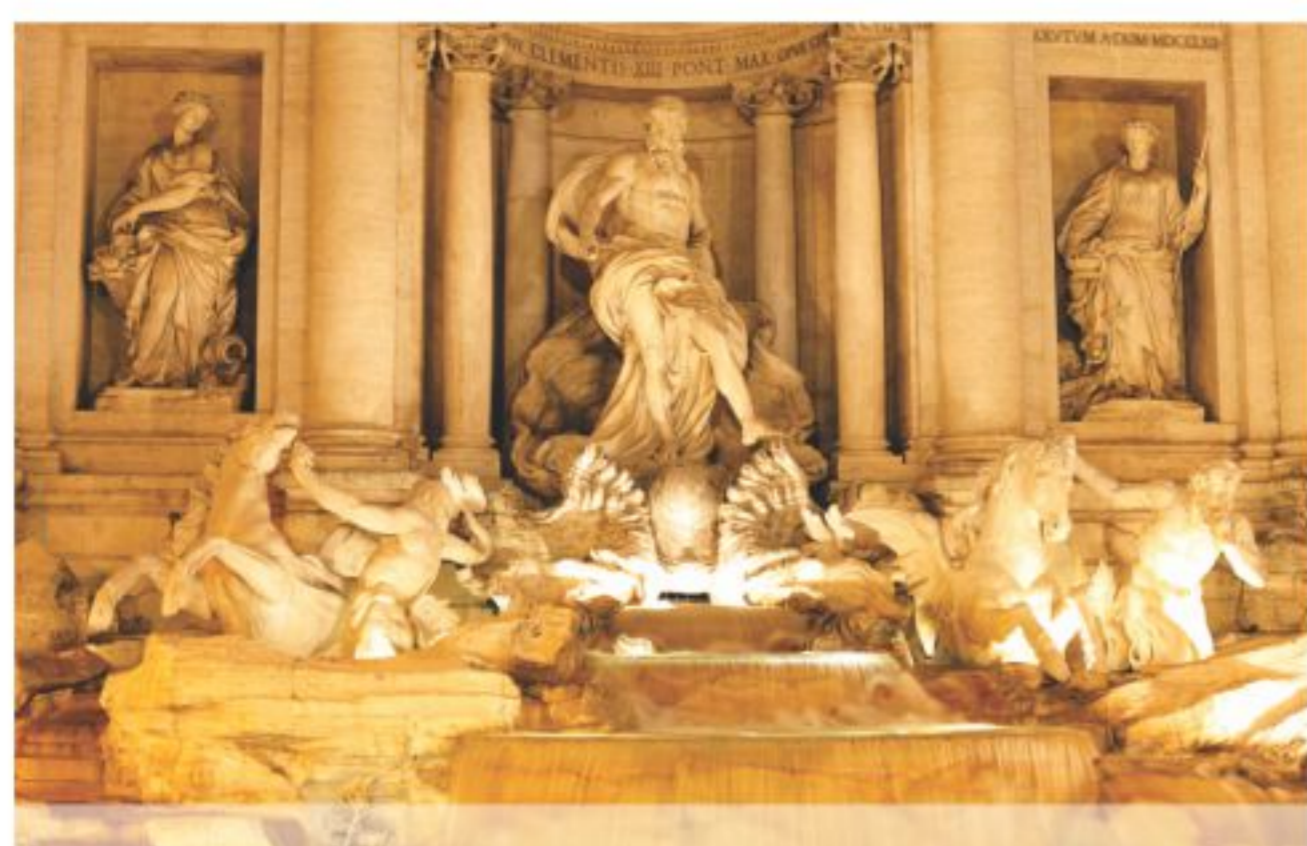


03	180.05.0002	AR111-8-50-12C	50	12	3.000	8°	G53	111x52	7898275072920
	180.05.0122	AR111-24-50-12C	50	12	3.000	24°	G53	111x52	7898275076195





LINEARES



LINEARES



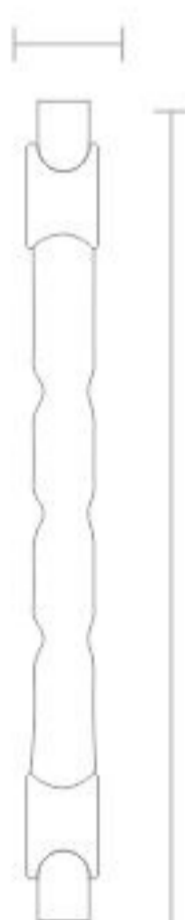
As lâmpadas halógenas de tungstênio podem ser utilizadas em luminárias tipo refletores. Ideais para iluminação de fachadas, jardins, residências, empresas, estádios, praças e monumentos. É também utilizada em iluminação residencial.



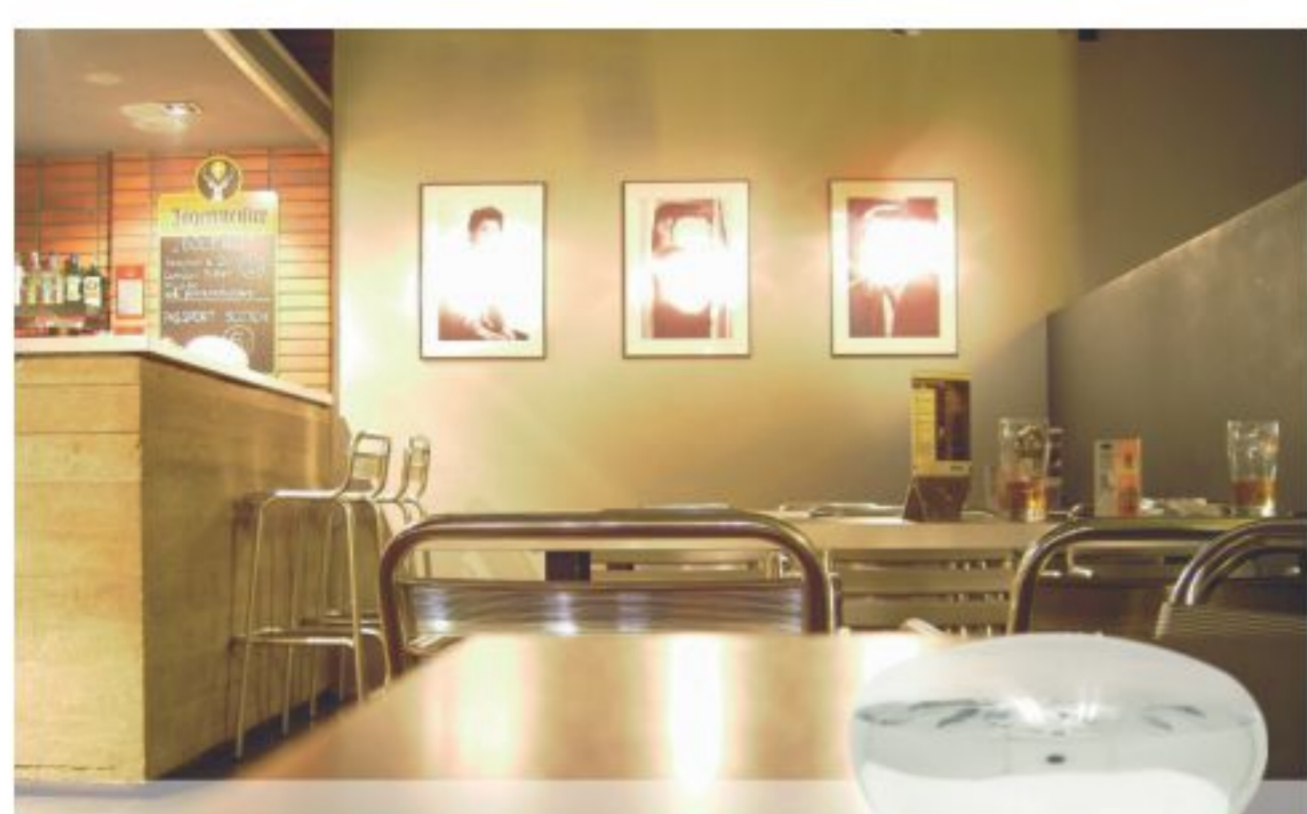
- VIDA ÚTIL DE 2.000 HORAS
- DISPENSA USO DE TRANSFORMADOR
- TEMPERATURA DE COR: 2700K
- POS. DE FUNCIONAMENTO: HORIZONTAL ± 4°



COD. SAP	REFERÊNCIA	POTÊNCIA (W)	TENSÃO (V)	FLUXO LUMINOSO (lm)	BASE	DIÂMETRO COMPRIMENTO (mm)	COD. BAR
180.05.0031	J78-R7S-100-1B	100	127	1.200	R7S	12x78	7898275076638
180.05.0032	J78-R7S-100-2B	100	220	1.200	R7S	12x78	7898275076645
180.05.0033	J78-R7S-150-1B	150	127	1.800	R7S	12x78	7898275073989
180.05.0034	J78-R7S-150-2B	150	220	1.800	R7S	12x78	7898275076669
180.05.0021	J118-R7S-150-1B	150	127	1.800	R7S	12x118	7898275076676
180.05.0022	J118-R7S-150-2B	150	220	1.800	R7S	12x118	7898275076683
180.05.0023	J118-R7S-300-1B	300	127	4.000	R7S	12x118	7898275076690
180.05.0024	J118-R7S-300-2B	300	220	4.000	R7S	12x118	7898275076706
180.05.0025	J118-R7S-500-1B	500	127	7.750	R7S	12x118	7898275074023
180.05.0026	J118-R7S-500-2B	500	220	7.750	R7S	12x118	7898275076720
180.05.0020	J118-R7S-1000-2B	1.000	220	22.400	R7S	12x118	7898275078700
180.05.0027	J125-R7S-1000-1B	1.000	127	20.000	R7S	12x125	7898453880248
180.05.0028	J125-R7S-1000-2B	1.000	220	20.000	R7S	12x125	7898275074542
180.05.0029	J188-R7S-1000-1B	1.000	127	12.000	R7S	12x188	7898275074962
180.05.0030	J188-R7S-1000-2B	1.000	220	12.000	R7S	12x188	7898275074979



REFLETORA



REFLETORA



As lâmpadas refletoras halógenas G-light oferecem luz halógena direcional em tons naturais e cintilantes. Essas lâmpadas halógenas dimerizáveis são projetadas para fornecer feixes concentrados, criando destaques brilhantes em sua casa.



- VIDA ÚTIL DE 2.000 HORAS
- DISPENSA USO DE TRANSFORMADOR
- TEMPERATURA DE COR: 2700K

COD. SAP	REFERÊNCIA	POTÊNCIA (W)	TENSÃO (V)	FLUXO LUMINOSO (lm)	BULBO	BASE	DIÂMETRO COMPRIMENTO (mm)	COD. BAR
180.05.0116	LAH-R63-E27C-40-1C	40	127	380	claro	E27	63x107	7898492074813
180.05.0117	LAH-R63-E27C-40-2C	40	220	380	claro	E27	63x107	7898492074820





VELA



Podem ser utilizadas em luminárias tipo lustre. Ideais para iluminação de residências, hotéis, restaurantes e empresas, dando um toque de sofisticação na área a ser iluminada, realçando texturas e cores. Não necessitam de reator e permitem a dimerização.



- VIDA ÚTIL DE 2.000 HORAS
- TEMPERATURA DE COR: 2700K
- TODOS OS MODELOS POSSUEM O SISTEMA DE SUPORTE DO FILAMENTO ANTI-VIBRAÇÃO, QUE TORNA A LÂMPADA RESISTENTE A IMPACTOS E AUMENTA A VIDA ÚTIL.



	COD. SAP	REFERÊNCIA	POTÊNCIA (W)	TENSÃO (V)	FLUXO LUMINOSO (lm)	BULBO	BASE	DIÂMETRO x COMPRIMENTO (mm)	COD. BAR
01 	180.05.0102	LAH-C35-E14C-28-1C	28	127	220	claro	E14	34x95	7898492074837
	180.05.0103	LAH-C35-E14C-28-2C	28	220	220	claro	E14	34x95	7898492074844
	180.05.0106	LAH-C35-E14L-28-1C	28	127	238	leitoso	E14	34x95	7898492074851
	180.05.0107	LAH-C35-E14L-28-2C	28	220	238	leitoso	E14	34x95	7898492074868
	180.05.0108	LAH-C35-E14L-40-1C	40	127	380	leitoso	E14	34x95	7898492074875
	180.05.0109	LAH-C35-E14L-40-2C	40	220	380	leitoso	E14	34x95	7898492074882
	180.05.0104	LAH-C35-E27C-40-1C	40	127	350	claro	E27	34x91	7898492074936
	180.05.0105	LAH-C35-E27C-40-2C	40	220	350	claro	E27	34x91	7898492074943

02 	180.05.0112	LHA-LWC35-E14-28-1C	28	127	240	claro	E14	34x123	7898492074899
	180.05.0113	LHA-LWC35-E14-28-2C	28	220	240	claro	E14	34x123	7898492074905

03 	180.05.0114	LHA-LTC35-E27-28-1C	28	127	220	claro	E27	14x118	7898492074912
	180.05.0115	LHA-LTC35-E27-28-2C	28	220	220	claro	E27	14x118	7898492074929

ALTA PRESSÃO



VAPOR METÁLICO rx7s (bi-polar)



rx7s (bi-polar)



Lâmpadas de descarga de alta intensidade com formato tubular de duplo contato (mh-d), compostas por um tubo de descarga de quartzo preenchido por vapor de mercúrio em alta pressão aliado a uma mistura de gases metálicos. Possuem redutor de emissão de raios ultravioleta. As lâmpadas de vapor metálico apresentam boa qualidade de luz com boa eficiência e durabilidade.



USO DE REATOR E IGNITOR



- VIDA MEDIANA DE 10.000 HORAS
- POSIÇÃO DE FUNCIONAMENTO: $\pm 45^\circ$

APLICAÇÕES

- INSTALAÇÕES COMERCIAIS INTERNAS
- FACHADAS

OBSERVAÇÃO

- DEVEM SER UTILIZADAS EM LUMINÁRIAS FECHADAS (COM VIDRO PROTETOR).



COD. SAP	REFERÊNCIA	POTÊNCIA (W)	TENSÃO (V)	CORRENTE (C)	TEMP. COR. (K)	INTENS. LUMINOSA (cd)	BASE	DIÂMETRO COMPRIMENTO (mm)	COD. BAR
180.04.0015	LAVMTRX7S70-40C	70	220	0,98	4000K	5.600	RX7S	23 x 117	7898275072142
180.04.0016	LAVMTRX7S70-AZC	70	220	0,98	AZUL	--	RX7S	23 x 117	7898275079561
180.04.0017	LAVMTRX7S70-VDC	70	220	0,98	VERDE	--	RX7S	23 x 117	7898275079578
180.04.0012	LAVMTRX7S150-40C	150	220	1,80	4000K	15.000	RX7S	27 x 140	7898275072166
180.04.0013	LAVMTRX7S150-AZC	150	220	1,80	AZUL	--	RX7S	27 x 140	7898275072258
180.04.0014	LAVMTRX7S150-VDC	150	220	1,80	VERDE	--	RX7S	27 x 140	7898275072241



VAPOR METÁLICO G12 BASE CERÂMICA



G12 BASE CERÂMICA



As lâmpadas de vapor metálico de baixa potência com base cerâmica se destacam por possuírem ótimo índice de reprodução de cores, alto fluxo luminoso e estabilidade.



- VIDA MEDIANA DE 6.000 HORAS

APLICAÇÕES

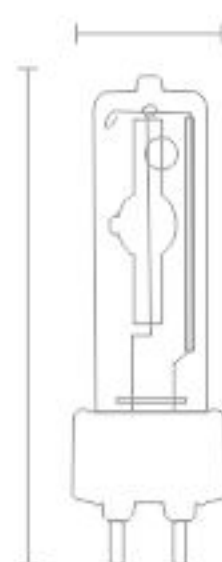
- APLICAÇÕES COMERCIAIS
- ILUMINAÇÃO DE GALERIAS DE ARTE
- ILUMINAÇÃO DE SHOW-ROOMS

BENEFÍCIOS

- ILUMINAÇÃO DIRECIONAL ACENTUADA
- FACILIDADE DE APLICAÇÃO



COD. SAP	REFERÊNCIA	POTÊNCIA (W)	TENSÃO (V)	CORRENTE (C)	TEMP. COR. (K)	INTENS. LUMINOSA (cd)	BASE	DIÂMETRO COMPRIMENTO (mm)	COD. BAR
180.04.0041	MH-D70G12-C	70	220	0,98	4.000	5.600	G12	30 x 100	7898492086731



VAPOR METÁLICO PAR30



PAR30

A lâmpada de Vapor Metálico possui uma base e refletor PAR integrado de alta qualidade e confiabilidade.

BASE E27

• VIDA MEDIANA DE 5.000 HORAS

USO DE REATOR E IGNITOR
GERE PULSOS DE (4,5 KV).

APLICAÇÕES

- INSTALAÇÕES COMERCIAIS
- ILUMINAÇÃO DE DESTAQUE
- ILUMINAÇÃO DECORATIVA



BENEFÍCIOS

- ILUMINAÇÃO DIRECIONAL ACENTUADA
- SIMPLES SUBSTITUIÇÃO DEVIDO À BASE E27
- FACILIDADE DE APLICAÇÃO DEVIDO AO REFLETOR INTEGRADO.
- PODE SER UTILIZADA EM LUMINÁRIAS FECHADAS (PARA USO EXTERNO, A LUMINÁRIA DEVE PROTEGER A LÂMPADA DO CONTATO DIRETO COM ÁGUA E UMIDADE)
- PODEROSA FONTE DE LUZ PARA A SUBSTITUIÇÃO DA ILUMINAÇÃO HALÓGENA.

COD. SAP	REFERÊNCIA	POTÊNCIA (W)	TENSÃO (V)	CORRENTE (C)	TEMP. COR. (K)	INTENS. LUMINOSA (cd)	BASE	DIÂMETRO COMPRIMENTO (mm)	COD. BAR
180.04.0039	LAP30VM-E27-70-40-C	70	220	0,98	4.000K	13.000	E27	95 x 124	7898492075117

ÂNGULO-38°



VAPOR METÁLICO AR111 40° GX8,5



AR111 40° GX8,5

A lâmpada AR111 possui uma capa especial independente do núcleo, formando um fecho de luz mais delicado proporcionando cores mais reais. Seu conjunto é formado por uma lâmpada de alta pressão em multi vapores metálicos acoplada a um refletor de alumínio com protetor anti-ofuscante. Combina em uma única solução a tecnologia das lâmpadas em alta pressão e a tecnologia precisa dos fechos de luz dos refletores AR111.

BASE Gx8,5

• VIDA MEDIANA DE 6.000 HORAS

USO DE REATOR E IGNITOR
GERE PULSOS DE (4,5 KV).

APLICAÇÕES

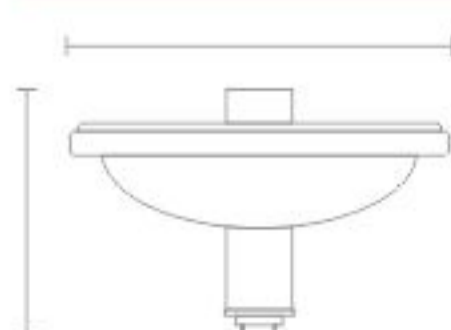
- LOJAS
- SUPERMERCADOS
- MUSEUS
- HOTÉIS



BENEFÍCIOS

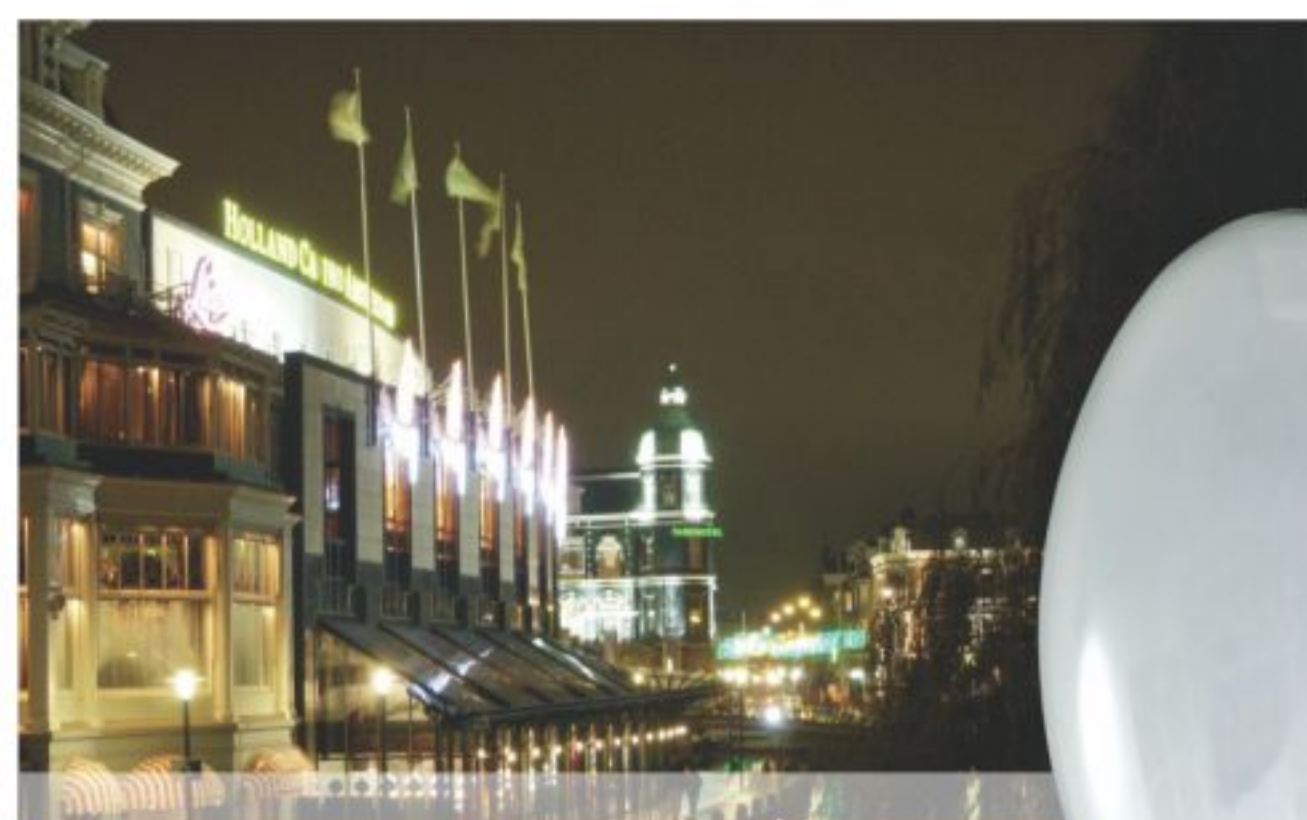
- ILUMINAÇÃO DIRECIONAL ACENTUADA
- FACILIDADE DE APLICAÇÃO
- PODEROSA FONTE DE LUZ PARA A SUBSTITUIÇÃO DA ILUMINAÇÃO HALÓGENA.

COD. SAP	REFERÊNCIA	POTÊNCIA (W)	TENSÃO (V)	CORRENTE (C)	TEMP. COR. (K)	INTENS. LUMINOSA (cd)	BASE	DIÂMETRO COMPRIMENTO (mm)	COD. BAR
180.04.0040	MH/AR11170GX8,5-C	70	220	0,98	4.000	--	Gx8,5	111x95	7898492086748





LINHA MULTI VAPOR METÁLICO OVÓIDE



OVÓIDE



A lâmpada de Multi Vapor Metálico ovóide necessita de reator/ignitor para seu funcionamento, proporcionando significativamente economia de energia e praticidade para as instalações.

BASE E40

- VIDA MEDIANA DE 10.000 HORAS
- ALTO FATOR DE PORTÊNCIA

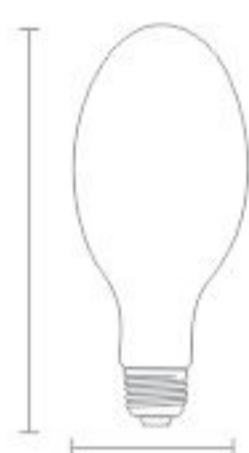
USO DE REATOR E IGNITOR

APLICAÇÕES

- INSTALAÇÕES INDUSTRIAIS
- ILUMINAÇÃO PÚBLICA
- PRÉDIOS E PRAÇAS
- FACHADAS
- MONUMENTOS E PONTES
- ESTACIONAMENTOS
- TÚNEIS / PASSAGENS SUBTERRÂNEAS



COD. SAP	REFERÊNCIA	POTÊNCIA (W)	TENSÃO (V)	CORRENTE (C)	TEMP. COR. (K)	FLUXO LUMINOSO (lm)	BASE	DIÂMETRO x COMPRIMENTO (mm)	COD. BAR
180.04.0010	LAVMTE40OVL250-40C	250	220	3,0	4000	21000	E40	92 x 232	7898275077185
180.04.0011	LAVMTE40OVL400-40C	400	220	4,6	4000	35000	E40	120 x 280	7898275077192



LINHA MULTI VAPOR METÁLICO TUBULAR



TUBULAR



Compostas por um tubo de descarga de quartzo preenchido por vapor de mercúrio em alta pressão aliado a uma mistura de gases metálicos coloridos. As lâmpadas não necessitam de filtro para emitir luz colorida, sendo portanto uma excelente alternativa para a criação de efeitos diferenciados em diversas aplicações. Necessitam de reator e ignitor que gere pulsos de (4,5kv), os mesmos utilizados para lâmpadas de multi vapores metálicos ou sódio.

- POS. FUNCIONAMENTO: HORIZONTAL $\pm 45^\circ$

USO DE REATOR E IGNITOR

APLICAÇÕES

- INSTALAÇÕES INDUSTRIAIS
- ILUMINAÇÃO PÚBLICA
- PRÉDIOS E PRAÇAS
- FACHADAS
- MONUMENTOS E PONTES
- ESTACIONAMENTOS
- TÚNEIS / PASSAGENS SUBTERRÂNEAS
- PARQUES TEMÁTICOS
- CAMPOS DE FUTEBOL

OBSERVAÇÃO

DEVEM SER UTILIZADAS EM LUMINÁRIAS FECHADAS (COM VIDRO PROTETOR).



COD. SAP	REFERÊNCIA	POTÊNCIA (W)	TENSÃO (V)	CORRENTE (C)	TEMP. COR. (K)	FLUXO LUMINOSO (lm)	VIDA MEDIANA (h)	BASE	DIÂMETRO x COMPRIMENTO (mm)	COD. BAR
180.04.0018	LAVMTE27TB70-40C	70	220	0,98	4.200K	5.600	10.000	E27	40 x 175	7898275072159
180.04.0019	LAVMTE27TB150-40C	150	220	1,80	4.200K	15.000	10.000	E27	40 x 175	7898453887414
180.04.0020	LAVMTE40TB250-40C	250	220	3,00	4.200K	21.000	10.000	E40	62 x 265	7898275072173
180.04.0021	LAVMTE40TB400-40C	400	220	4,60	4.200K	36.000	10.000	E40	62 x 285	7898275072180
180.04.0023	LAVMTE40TB400-VDC	400	220	4,60	verde	--	4.000	E40	62 x 285	7898275074672
180.04.0022	LAVMTE40TB400-AZC	400	220	4,60	azul	--	4.000	E40	62 x 285	7898275074665
180.04.0024	LAVMTE40TB1000-40C	1000	220	9,50	4.200K	90.000	10.000	E40	80 x 335	7898275074535



LINHA MULTI VAPOR METÁLICO TUBULAR



TUBULAR



Lâmpadas de descarga de alta intensidade luminosa com tubo de descarga de quartzo e do tipo vapor metálico, caracterizam-se pela alta capacidade de iluminação.



- VIDA MEDIANA DE 3.000 HORAS
- POS. FUNCIONAMENTO: HORIZONTAL $\pm 45^\circ$

USO DE REATOR E IGNITOR



APLICAÇÕES

PARA ILUMINAÇÃO DE GRANDES ÁREAS COM NÍVEIS DE ILUMINÂNCIA ELEVADOS E, PRINCIPALMENTE, EM LOCAIS ONDE A QUALIDADE DE LUZ É PRIMORDIAL.

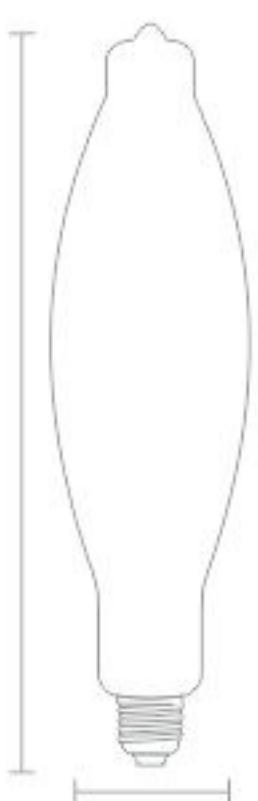
- LUZ EXTREMAMENTE BRANCA E BRILHANTE
- ILUMINAM COM INTENSIDADE
- LONGA DURABILIDADE

OBSERVAÇÃO

DEVEM SER UTILIZADAS EM LUMINÁRIAS FECHADAS (COM VIDRO PROTETOR).



COD. SAP	REFERÊNCIA	POTÊNCIA (W)	CORRENTE (C)	TEMP. COR. (K)	FLUXO LUMINOSO (lm)	VIDA MEDIANA (h)	BASE	DIÂMETRO COMPRIMENTO (mm)	COD. BAR
180.04.0025	LAVMTE40TB2000-40C	2000	10,3	4.000K	202.000	3.000	E40	TUBULAR	7898492080081





VAPOR METÁLICO DUPLO CONTATO



DUPLO CONTATO



Lâmpadas de descarga de alta intensidade com tubo de descarga de quartzo e do tipo vapor metálico. Caracterizam-se pelo alto fluxo luminoso.



- VIDA MEDIANA DE 4.000 HORAS
- POS. FUNCIONAMENTO: $\pm 45^\circ$

USO DE REATOR E IGNITOR



APLICAÇÕES

PARA ILUMINAÇÃO DE GRANDES ÁREAS, COM NÍVEIS DE ILUMINÂNCIA ELEVADOS E, PRINCIPALMENTE, EM LOCAIS ONDE A QUALIDADE DE LUZ É PRIMORDIAL.

- LUZ EXTREMAMENTE BRANCA E BRILHANTE
- ILUMINAM COM INTENSIDADE
- LONGA DURABILIDADE
- NECESSITAM DE REATORES/IGNITRES

OBSERVAÇÃO:

DEVEM SER UTILIZADAS EM LUMINÁRIAS FECHADAS (COM VIDRO PROTETOR)

ATENÇÃO:

ESTA LÂMPADA SOMENTE PODERÁ SER INSTALADA EM UMA LUMINÁRIA ADEQUADA. CASO NÃO SEJA PROCEDIDO DESSA FORMA, A RADIAÇÃO UV PODERÁ CAUSAR SÉRIAS QUEIMADURAS.

COD. SAP	REFERÊNCIA	POTÊNCIA (W)	TENSÃO (V)	CORRENTE (C)	TEMP. COR. (K)	FLUXO LUMINOSO (lm)	BASE	DIÂMETRO COMPRIMENTO (mm)	COD. BAR
180.04.0026	MHLD/2000/6K	2000	220	10,3	4.200K	160.000	cabos	38 x 290	7898492081507





VAPOR DE SÓDIO OVÓIDE



OVÓIDE



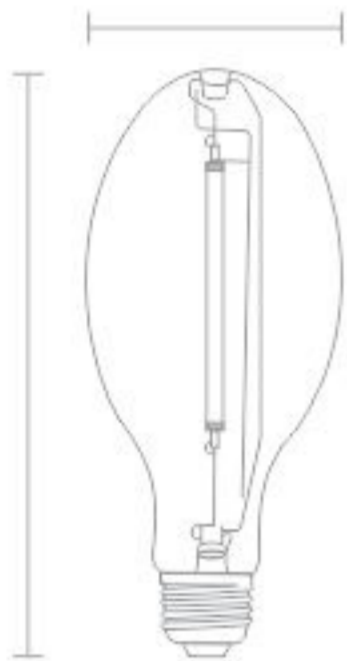
As lâmpadas de vapor de sódio possuem a maior eficiência entre as lâmpadas de alta pressão. São ideais para iluminação pública, garagens de ônibus e caminhões.

- VIDA MEDIANA DE 32.000 HORAS
- POS. FUNCIONAMENTO: UNIVERSAL



APLICAÇÕES

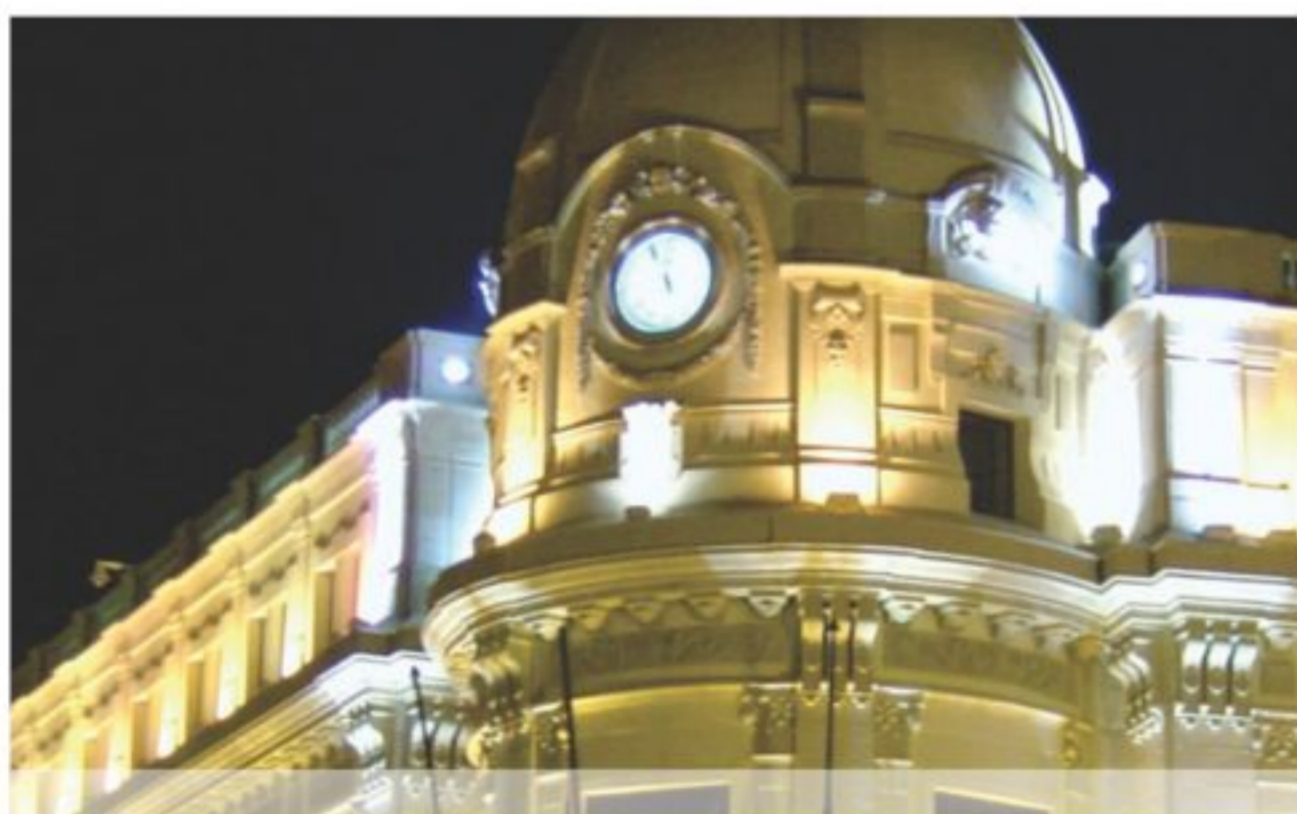
- INSTALAÇÕES INDUSTRIAIS
- ILUMINAÇÃO PÚBLICA



COD. SAP	REFERÊNCIA	POTÊNCIA (W)	TENSÃO (V)	CORRENTE (C)	TEMP. COR. (K)	FLUXO LUMINOSO (lm)	BULBO	BASE	DIÂMETRO COMPRIMENTO (mm)	COD. BAR
180.04.0027	LAVSE27OVL70-20C	70*	220	0,98	2.000	5.391	leitoso	E27	70 x 151	7898275072081
180.04.0046	LAVSE40OVL100-20C	100	220	1,20	2.000	9.757	leitoso	E40	75 x 183	7898539288739
180.04.0030	LAVSE27OVL150-20C	150	220	1,80	2.000	15.290	leitoso	E27	70 x 171	7898275072692
180.04.0031	LAVSE40OVL150-20C	150	220	1,80	2.000	15.711	leitoso	E40	89 x 225	7898275072098
180.04.0034	LAVSE40OVL250-20C	250	220	3,00	2.000	27.163	leitoso	E40	89 x 225	7898275072104
180.04.0037	LAVSE40OVL400-20C	400	220	4,60	2.000	47.781	leitoso	E40	112 x 285	7898275072128
180.04.0036	LAVSE40OV400-20C	400	220	4,60	2.000	49.949	claro	E40	112 x 285	7898275075266

*VIDA MEDIANA DE 28.000 HORAS

VAPOR DE SÓDIO TUBULAR



TUBULAR



As lâmpadas de vapor de sódio da linha tubular oferecem um pacote de luz com alto rendimento. São ideais para o uso em refletores, podendo ser usadas em qualquer posição. Ideais também para iluminação de áreas externas, como fachadas, praças, parques, jardins.

- POSIÇÃO DE FUNCIONAMENTO: ±45°

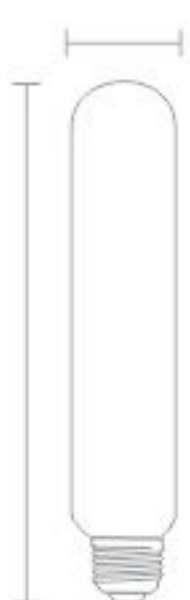


APLICAÇÕES

- ILUMINAÇÃO GERAL DE PEQUENOS DEPÓSITOS, GALPÕES, GARAGENS E SIMILARES.
- IDEAL PARA REFLETORES



LAVSE27OVL150-20C



COD. SAP	REFERÊNCIA	POTÊNCIA (W)	TENSÃO (V)	CORRENTE (C)	TEMP. COR. (K)	FLUXO LUMINOSO (lm)	VIDA MEDIANA (h)	BULBO	BASE	DIÂMETRO COMPRIMENTO (mm)	COD. BAR
180.04.0028	LAVSE27TB70-20C	70	220	0,98	2.000	6.415	28.000	claro	E27	38x158	7898492074974
180.04.0029	LAVSE27TB100-20C	100	220	1,28	2.000	8.500	32.000	claro	E27	38x180	7898492074981
180.04.0045	LAVSE40TB100-20C	100	220	1,18	2.000	10.453	32.000	claro	E40	47x208	7898539288722
180.04.0032	LAVSE27TB150-20C	150	220	1,80	2.000	15.760	32.000	claro	E27	38x180	7898492074998
180.04.0033	LAVSE40TB150-20C	150	220	1,80	2.000	15.711	32.000	claro	E40	46x08	7898492075001
180.04.0035	LAVSE40TB250-20C	250	220	3,00	2.000	29.172	32.000	claro	E40	46x245	7898492070297
180.04.0038	LAVSE40TB400-20C	400	220	4,60	2.000	48.039	32.000	claro	E40	46x82	7898275072135



VAPOR DE MERCÚRIO



VAPOR MERCÚRIO

São lâmpadas de alta potência e alto fluxo, podendo chegar a um rendimento de 55lm/W. Também emite uma luz branca. Diferente da luz mista, não pode ser ligada diretamente a uma rede elétrica e sim a um reator. Porém não necessita de ignitor para partir.

• VIDA MEDIANA DE 10.000 HORAS

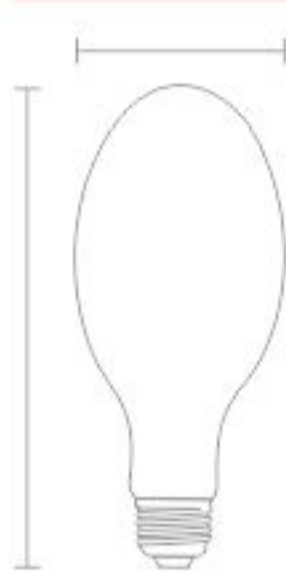
USO DE REATOR E IGNITOR

APLICAÇÕES

- ILUMINAÇÃO GERAL DE PEQUENOS DEPÓSITOS, GALPÕES, GARAGENS E SIMILARES.

IMPORTANTE

TODOS OS PRODUTOS DEVEM SER INSTALADOS COM SOQUETES DE PORCELANA, DEVIDO A ALTA TEMPERATURA EM QUE OPERAM.



COD. SAP	REFERÊNCIA	POTÊNCIA (W)	TENSÃO (V)	CORRENTE (C)	TEMP. COR. (K)	FLUXO LUMINOSO (lm)	BASE	DIÂMETRO COMPRIMENTO (mm)	COD. BAR
180.04.0009	LAVME27OVL80-40C	80	220	0,8	4.000		E27	70x155	7898275072203
180.04.0006	LAVME27OVL125-40C	125	220	1,15	4.000	3.800	E27	70x173	7898275072210
180.04.0007	LAVME40OVL250-40C	250	220	2,1	4.000	5.800	E40	90x230	7898275073170
180.04.0008	LAVME40OVL400-40C	400	220	3,25	4.000	12.500	E40	120x285	7898275072227
180.04.0005	HPMV125BLB	125	220	1,15	NEGRA	22.000	E27	75x173	7898275072319

LUZ MISTA



LUZ MISTA

São basicamente lâmpadas a vapor de mercúrio que possuem filamento de lâmpada incandescente junto com o tubo de arco. Este filamento permite que a lâmpada seja utilizada direto em redes elétricas conforme suas tensões de operação, sem necessitar de reator.

• VIDA MEDIANA DE 6.000 HORAS

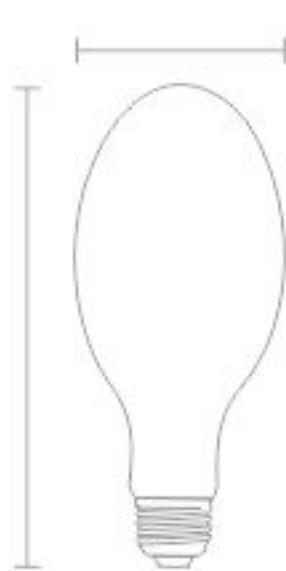
TENSÃO V 220

APLICAÇÕES

- ILUMINAÇÃO GERAL DE PEQUENOS DEPÓSITOS, GALPÕES, GARAGENS E SIMILARES.

IMPORTANTE

TODAS OS PRODUTOS DEVEM SER INSTALADOS COM SOQUETES DE PORCELANA, DEVIDO A ALTA TEMPERATURA EM QUEM OPERAM.



COD. SAP	REFERÊNCIA	POTÊNCIA (W)	TENSÃO (V)	CORRENTE (C)	TEMP. COR. (K)	FLUXO LUMINOSO (lm)	ÂNGULO	BULBO	BASE	DIÂMETRO COMPRIMENTO (mm)	COD. BAR
180.04.0001	LALME27OVL16030C	160	220	0,76	3.000	2.900	*BASE PARA CIMA * ±30°	LEITOSO	E27	75x173	7898275072067
180.04.0002	LALME27OVL250-30C	250	220	1,2	3.000	5.000	universal	LEITOSO	E27	90x220	7898275072074
180.04.0003	LALME40OVL250-30C	250	220	1,2	3.000	5.000	universal	LEITOSO	E40	90x230	7898275072708
180.04.0004	LALME40OVL500-30C	500	220	2,3	3.000	12.000	universal	LEITOSO	E40	126x192	7898275073163

ESTROBOSCÓPICAS



ESTROBOSCÓPICAS FIXAÇÃO



FIXAÇÃO



01

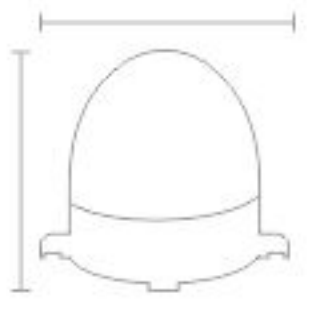
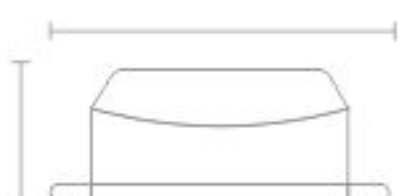


02



• POSIÇÃO DE FUNCIONAMENTO: UNIVERSAL



	COD. SAP	REFERÊNCIA	POTÊNCIA (W)	TENSÃO (V)	TEMP. COR. (K)	FIXAÇÃO	DIÂMETRO x COMPRIMENTO (mm)	COD. BAR
01 	140.10.0016	DRB6010-1	6	127	BRANCA	PARAFUSOS	79 x 97	7898453886929
	140.10.0017	DRB6010-2	6	220	BRANCA	PARAFUSOS	79 x 97	7898453883805
	140.10.0018	DRB6010U-1	10	127	BRANCA	PARAFUSOS	79 x 97	7898453886905
	140.10.0019	DRB6010U-2	10	220	BRANCA	PARAFUSOS	79 x 97	7898453886776
02 	140.10.0020	DRB604(F)-1W	3,5	127	BRANCA	PARAFUSOS	115 x 60	7898453888114
	140.10.0021	DRB604(F)-2W	3,5	220	BRANCA	PARAFUSOS	115 x 60	7898453888169

ESTROBOSCÓPICAS REFLETOR



REFLETOR

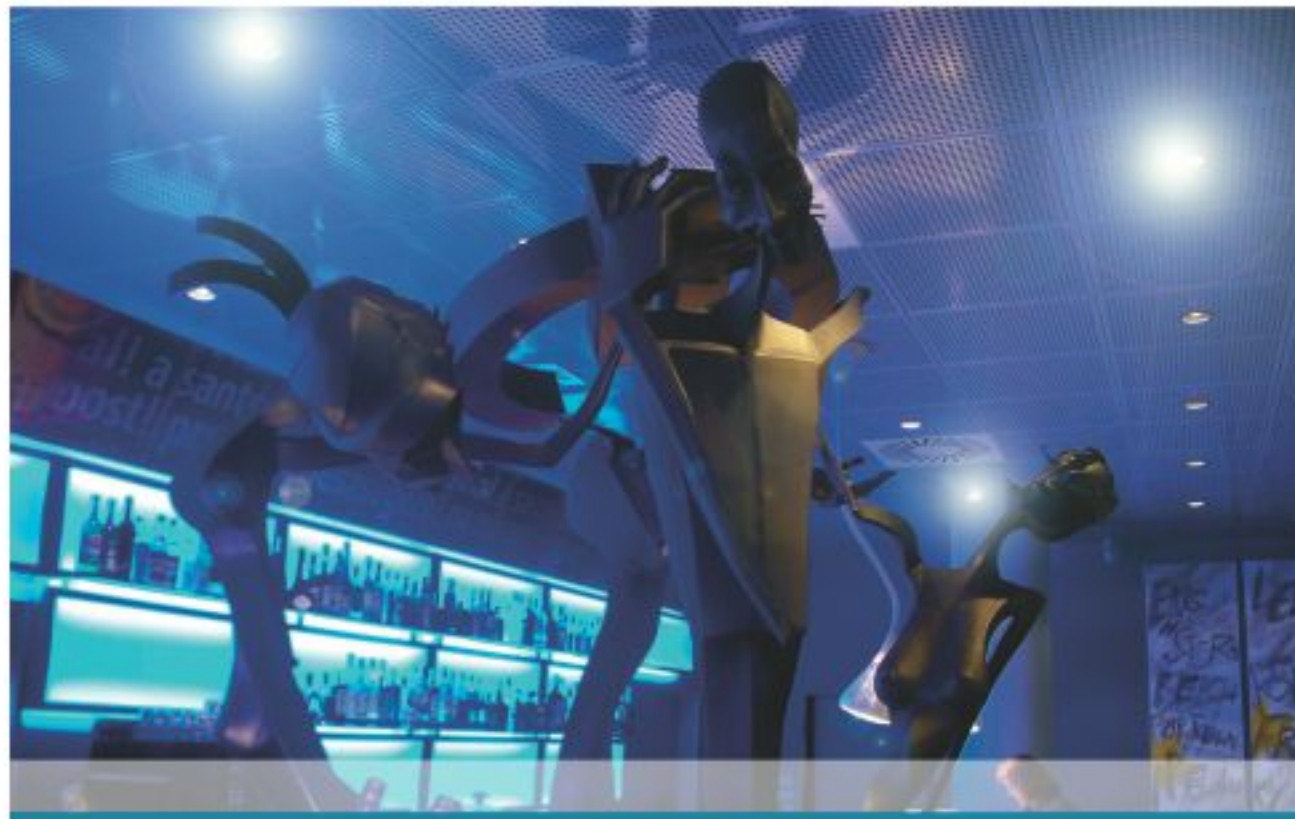


• POSIÇÃO DE FUNCIONAMENTO: UNIVERSAL
• POSSUI AJUSTES DE INTERVALOS DE FLASHE



	COD. SAP	REFERÊNCIA	POTÊNCIA (W)	TENSÃO (V)	TEMP. COR. (K)	BASE	DIÂMETRO x COMPRIMENTO (mm)	COD. BAR
01	140.10.0001	DRB606W-1	50	127	BRANCA	FIXAÇÃO	175 x 137	7898453880101
	140.10.0002	DRB606W-2	50	220	BRANCA	FIXAÇÃO	175 x 137	7898453880118

ESTROBOSCÓPICAS E27



E27



01

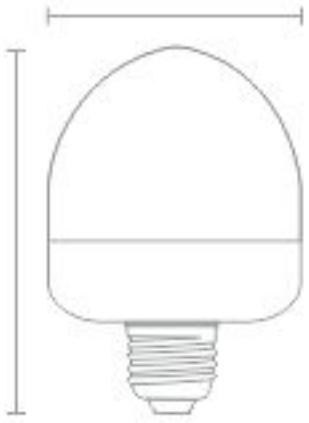
02



• POSIÇÃO DE FUNCIONAMENTO: UNIVERSAL



	COD. SAP	REFERÊNCIA	POTÊNCIA (W)	TENSÃO (V)	TEMP. COR. (K)	BASE	DIÂMETRO x COMPRIMENTO (mm)	COD. BAR
01 	140.10.0003	DRB605R-1	3,5	127	● VERMELHA	E27	110 x 50	7898275078748
	140.10.0004	DRB605R-2	3,5	220	● VERMELHA	E27	110 x 50	7898453880156
	140.10.0005	DRB605W-1	3,5	127	● BRANCA	E27	110 x 50	7898453880163
	140.10.0006	DRB605W-2	3,5	220	● BRANCA	E27	110 x 50	7898453880125
	140.10.0007	DRB605B-1	3,5	127	● AZUL	E27	110 x 50	7898275077918
	140.10.0008	DRB605B-2	3,5	220	● AZUL	E27	110 x 50	7898453880132
	140.10.0009	DRB605G-1	3,5	127	● VERDE	E27	110 x 50	7898275078724
	140.10.0010	DRB605G-2	3,5	220	● VERDE	E27	110 x 50	7898453880149
	140.10.0011	DRB605Y-1	3,5	127	● AMARELA	E27	110 x 50	7898275078762
	140.10.0012	DRB605Y-2	3,5	220	● AMARELA	E27	110 x 50	7898275078779

02 	140.10.0013	DRB6011-1	6	127	● BRANCA	E27	117 x 78	7898453886912
	140.10.0014	DRB6011-2	6	220	● BRANCA	E27	117 x 78	7898453883799

ACESSÓRIOS E LUMINÁRIAS

REATORES



REATORES ELETRÔNICOS - BFP / AFP T8/T10

COD. SAP	REFERÊNCIA	COD. BAR
195.02.0001	GRE-120-BP	7898492074622
195.02.0002	GRE-120-BP (LUM-A)	7898492071331
195.01.0001	GRE-140-AF	7898492074592
195.01.0002	GRE-220-AF	7898492074608
195.01.0003	GRE-240-AF	7898492074615
195.01.0007	GRE-216-AF	7898492089206
195.01.0009	GRE-232-AF	7898492089084
195.01.0011	GRE-132-AF	7898539280122
195.01.0013	GRE-218-AF	7898539281105
195.01.0014	GRE-226-AF	7898539281112

COD. SAP	REFERÊNCIA	COD. BAR
195.02.0004	GRE-116-BF	7898492071898
195.02.0009	GRE-122-BF	7898539281235
195.02.0006	GRE-114-BF-1	7898492089954
195.02.0008	GRE-114-BF-2	7898492089961
195.03.0008	GRE-228-AF-1	7898492078682
195.04.0001	GRE-228-AF-2	7898492078699
195.03.0002	GRE-215-AF-1	7898492071362
195.04.0002	GRE-215-AF-2	7898492088346
195.03.0005	GRE-128-AF-1	7898492089978
195.03.0006	GRE-128-AF-2	7898492089985
195.03.0008	GRE-154-AF-1	7898492075179
195.04.0008	GRE-154-AF-2	-----



INVERSORES ELETRÔNICOS

COD. SAP	REFERÊNCIA	COD. BAR
195.05.0003	GRE-912-PL4P12V-INV	7898492089039
195.05.0004	GRE-912-PL4P24V-INV	7898492071935



TRANSFORMADORES - DICRÓICA

COD. SAP	REFERÊNCIA	COD. BAR
195.05.0001	50W - 127V	7898492071201
195.05.0002	50W - 220V	7898492071218

↔ 60 x ↓ 30mm

TIMER



ANALÓGICO

COD. SAP	REFERÊNCIA	POTÊNCIA (W)	TENSÃO (V)	MEDIDAS (mm)	COD. BAR
153.01.0001	TMA-BR-10-3B	1200W 2200W	127 220	↓ 130 x ↔ 61 mm	7898539284670

AUTOVOLT

DIGITAL

COD. SAP	REFERÊNCIA	POTÊNCIA (W)	TENSÃO (V)	MEDIDAS (mm)	COD. BAR
153.02.0001	TMD-BR1C2-10-3B	1200W 2200W	127 220	↓ 130 x ↔ 66 mm	7899605503039

AUTOVOLT



SENSORES



SP180SQA
COD.SAP. 155.01.0006
COD. BAR. 7898492070945
AUTOVOLT
↓ 95 x ↔ 40 mm

- DE PAREDE
- BRANCO
- LENTE 180°
- ALCANCE 12m



SP180SA
COD.SAP. 155.01.0002
COD. BAR. 7898492084966
127V | 220V
↓ 95 x ↔ 60 mm

- DE PAREDE
- BRANCO
- LENTE 180°
- ALCANCE 8m



SP360EIA
COD.SAP. 155.01.0004
COD. BAR. 7898492070952
AUTOVOLT
↓ 120 x ↔ 80 mm

- EMBUTIR
- BRANCO
- LENTE 360°
- ALCANCE 6m
- COM INTERRUPTOR LIG / DESL.



SP360EA
COD.SAP. 155.01.0003
COD. BAR. 7898492070938
AUTOVOLT
↓ 120 x ↔ 80 mm

- EMBUTIR
- BRANCO
- LENTE 360°
- ALCANCE 6m



SN3 - 1W
COD.SAP. 155.01.0006
COD. BAR. 7898275077840
127V
↓ 95 x ↔ 60 mm

- DE PAREDE
- BRANCO
- LENTE 180°

SN3 - 2W
COD.SAP. 155.01.0006
COD. BAR. 7898275077857
220V
↓ 95 x ↔ 60 mm

- DE PAREDE
- BRANCO
- LENTE 180°



SP360SA
COD.SAP. 155.01.0008
COD. BAR. 7898492070921
AUTOVOLT
↓ 57 x Ø118 mm

- DE TETO
- BRANCO
- LENTE DE 360°
- ALCANCE DE 6m

ACESSÓRIOS E LUMINÁRIAS

CAMPAINHAS

COD. SAP.	REF.	TIPO	TENSÃO RECEPTOR (V)	TENSÃO TRANSMISSOR (V)	ALCANCE	MEDIDAS (mm)	COD. BAR
01	DB001	CAMPAINHA	AA-1,5V	12V(BATERIA)	50m	119 x 35mm	



- BOTÃO DE ACIONAMENTO (TRANSMISSOR):**
- FUNCIONA COM UMA BATERIA DE 12V;
 - PODE SER FIXADO COM PARAFUSO OU FITA DUPLA FACE;
 - ALCANCE ATÉ 50M.
- CAMPAINHA (RECEPTOR):**
- POSSUI SOM QUALIDADE.
 - FUNCIONA COM DUAS PILHAS AA 1,5V

COD. SAP.	REF.	TIPO	TENSÃO RECEPTOR (V)	TENSÃO TRANSMISSOR (V)	ALCANCE	MEDIDAS (mm)	COD. BAR
02	DB002	CAMPAINHA	3VDC	12V(BATERIA)	100m	107 x 74mm	



- BOTÃO TRANSMISSOR:**
- FUNCIONA COM UMA BATERIA DE 12V MODELO 23A;
 - PODE SER FIXADO COM PARAFUSO OU FITA DUPLA FACE;
 - ALCANCE ATÉ 100M;
- RECEPTOR OU CAMPAINHA:**
- PODE SER FIXADA COM UM PARAFUSO;
 - FUNCIONA COM DUAS BATERIAS TIPO AAA 1,5V (NÃO INCLUSAS);
 - POSSUI SOM DE ALTA QUALIDADE.

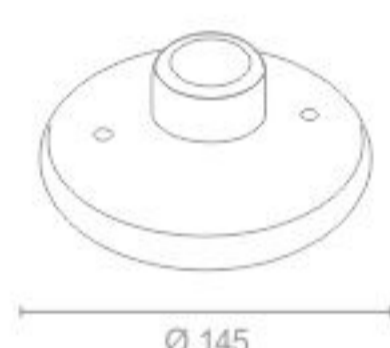
COD. SAP.	REF.	TIPO	TENSÃO RECEPTOR (V)	TENSÃO TRANSMISSOR (V)	ALCANCE	MEDIDAS (mm)	COD. BAR
01	DB003	CAMPAINHA	100-240V	12V(BATERIA)	100m	47 x 55mm	



- BOTÃO DE ACIONAMENTO (TRANSMISSOR):**
- FUNCIONA COM UMA BATERIA DE 12V MODELO 23A;
 - PODE SER FIXADO COM PARAFUSO OU FITA DUPLA FACE;
 - ALCANCE ATÉ 100M.
- CAMPAINHA (RECEPTOR):**
- POSSUI SOM DE ALTA QUALIDADE.
 - PARA FUNCIONAR O RECEPTOR DEVE SER LIGADO À TOMADA.

SUPER POP

REF.	TIPO	BASE	POTÊNCIA MÁXIMA	MEDIDAS (mm)
SUPER POP	PLAFON	1xE27	60W	Ø 145

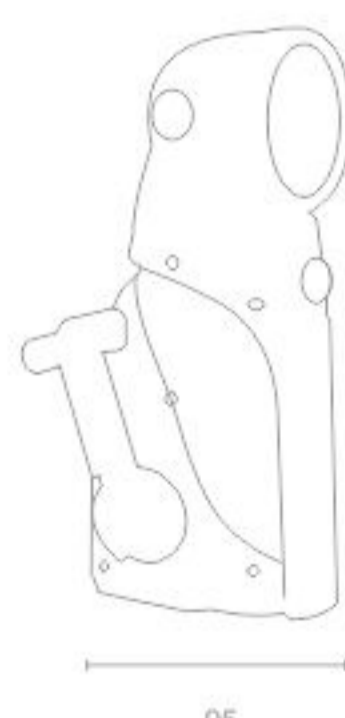


- VIDRO BRILHO
- BRANCO/PRETO

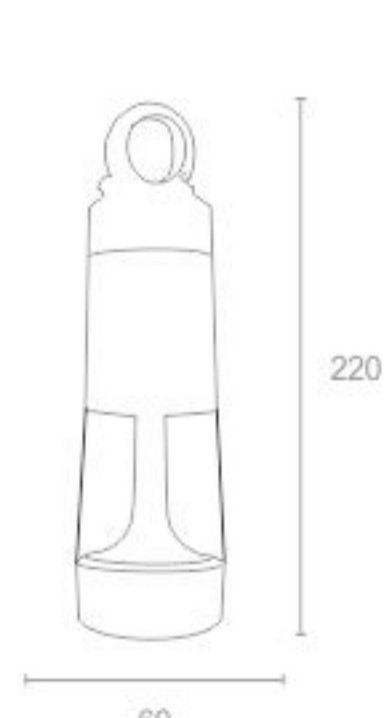
LANTERNAS



- DRB2015 5LEDS**
- ↓ 225 x ↔95 mm
 - RECARREGÁVEL
 - COM IMÃ



- LND17L 17LEDS**
- ↓ 220 x ↔60mm
 - RECARREGÁVEL
 - COM IMÃ



- GLLTC1 3LEDS**
- Ø690 mm
 - BATERIA AAA
 - RECARREGÁVEL
 - IMÃ E ADESIVO



- GLLTC1 3LEDS**
- ↓ 26 x ↔82 mm
 - RECARREGÁVEL
 - COM IMÃ



- GLLTC2 2LEDS**
- ↓ 130 x ↔50mm
 - RECARREGÁVEL
 - COM IMÃ

LUM. DE CHÃO



- GLLTC1 E27 - PT**
- ↓ 1430 x ↔250 mm
 - RECARREGÁVEL
 - COM IMÃ



Soluções em iluminação

Matriz e Show Room . Bahia
Feira de Santana + 55 75 2101.7272
glight@glight.com.br

Show Room . São Paulo
Osasco + 55 11 3654-2963
glight.sp@glight.com.br

CD e Show Room . Santa Catarina
Blumenau + 55 47 3325-4214
glight.sul@glight.com.br