



2015/16

LUSTRES E LUMINÁRIAS DECORATIVAS



Soluções em iluminação



Soluções em iluminação



LUSTRES E LUMINÁRIAS DECORATIVAS

ILUMINAÇÃO COM QUALIDADE, TECNOLOGIA, DESIGN E REQUINTE.

A G-light®, ao longo dos anos, investe cada vez mais em novas tecnologias para oferecer ao mercado produtos com requinte e excelência em qualidade. Foi pensando em você que a G-light lançou a nova linha de lustres e luminárias decorativas ampliando ainda mais a sua gama de produtos. São famílias completas com lustres, pendentess, plafons, abajur e arandelas com design exclusivo, moderno, elegante e

acabamentos primorosos com materiais de qualidade. Disposta a estar sempre atualizada a G-light pesquisa e busca conceitos e tendências mundiais no setor de iluminação para continuar desenvolvendo produtos exclusivos, que satisfaçam consumidores e profissionais do setor de iluminação e decoração.

Bem vindo ao novo.



FAMILY

LUTEUS 5X	08
LUTEUS 3X	09
LUCERNA 5X	10
LUCERNA 3X	11
AURORA	12
AMBIENTE	13
ARGENTE	14
BIRDY	15
COSMO	16/17
PROVENCE	18
ESTELLA	19
STRETTO	20
GRAZIA	21
CRISTALL	22
HELIX	23
SAPHIRA	24
SAPHIR Q	25
SAPHIR	26
AMANDA	27
EDWIN	27
ROMÂNTICA	28
TULIPA	28
FLORAL	29

PENDENTES

FANTASIA PF21 / PF42 / PF26A	31
FATASIA Pf64 / J097 / FANTASIA	32
FANTASIA	33/34
CRISTALL FALL	35
BORMIO	36
MALMO	36
RIGA	37
PERLA	38
GLOBUS / GLOBUS PD / GLOBUS WAVE GLOBE	38
GLOBE	39
GLOBE 8438 - TEXTURA	40
VEGA - TEXTURA	41
DROP BRANCO - TEXTURA	42
DROP CINZA - TEXTURA	43
DROP BEGE - TEXTURA	44
FUNNY	45
PRESTIGE	46
MILLENIUM	47
GLOW	48
PREMIERE	49
DROP 21449 / 1116 / 1319 / OMEGA 133	50
GLOBE COLOR 1528	51
CLEAN	52
REFLEX	52
GLOBE	53
CLUB	54
SEGMENT	55
ALUMA	55
OMEGA	56
OMEGA 1037 / OMEGA 1023	57
TUBE	58
DECOR QUAD GLASS	59
DECOR QUAD / PENDENTE / ARANDELAS	60

PLAFONS

GALILEO	62
FIBRE	63
ORBITA	63
SUN LED 960	64
SUN 950	64
JADE	65
KRISTALL LED	65
ONIX	66
SMARAGD	66
DOMUNS LED	67
DOMUS CLASSIC LED	67
DOMUS SQUARE LED	68
PAINEL SLIM LED	68
PALAS	69
CASSIS	69
CRISTAIS DE AREIA	70
FLICK	70
SCAPE	71
PRIME	72
PLAFON	73

ACRÍLICA

QUAD ORGANIC LEAVES	75
SOLARIS ORGANIC LEAVES	76
QUAD ACRÍLICO	77
SOLARIS	78
RET ACRÍLICO	79
RET ACRÍLICO SLIM	80

KIDS

CARRO	87
PRINCESA	88
SPORT	89
PENNY	90
BALDUIN	91
WURMI	92
TEXAS	93
FUTEBOL	93
KELLY	94
KIDS	94

SPOTS

SPOT	82
SPOT DIRECIONÁVEL	83
SPOT FOCO RECUADO	83
FLEXUS	84
SPOT ALUFLEX	84
CALIX	85

LUMINÁRIAS DE MESA

SLIM LED	96
LEDA	96
VERSATTI MESA	96
VERSATTI-CLIP	96
SOFT	97
EMA	97
SE028DS	97
SE61	97
GLLD	97

EXTERNA

EXTERNA ESPETOS	99
EXTERNA POSTE JARDIM / ARANDELA	100
EXTERNA ARANDELAS	101
REFLETORES	102

FAMILY



LUTEUS 5X



COD.SAP.	REF.	TIPO	BASE	LÂMPADAS	MEDIDAS (mm)	COD.BAR.
674.54.0004	LUTEUS-5X-CT	LUSTRE	5XE14	MÁX. 200W	Ø560 • 1 650 • 1 MÁX1.200	7899605513656
674.54.0002	LUTEUS-5X-CC	LUSTRE	5XE14	MÁX. 200W	Ø560 • 1 650 • 1 MÁX1.200	7899605513663

Canopla em metal cromado não ferroso, corrente de aço cromado (3,63m), estrutura em aço cromado revestido em vidro, detalhes em vidro no formato de flor, soquetes E14 em porcelana envolvidos por tubo de inox com base em vidro, com 153 pingentes em cristal, 24 gemas em **crystal K5** e um pingente em **crystal K9**. Diâmetro 455mm, altura 650mm e altura máx. 1.200mm. Tipo de lâmpada fluorescente compacta, incandescente halógena ou **LED**. Base E14. Potência máx. 120W (3x40W). Lâmpadas não inclusas.

LUTEUS 3X



COD.SAP.	REF.	TIPO	BASE	LÂMPADAS	MEDIDAS (mm)	COD.BAR.
674.54.0001	LUTEUS-3X-CC	LUSTRE	3XE14	MÁX. 120W	Ø455 • † 650 • † 1200	7899605513649
674.54.0003	LUTEUS-3X-CT	LUSTRE	3XE14	MÁX. 120W	Ø455 • † 650 • † 1200	7899605513632

Canopla em metal cromado não ferroso, corrente de aço cromado (3,63m), estrutura em aço cromado revestido em vidro, detalhes em vidro no formato de flor, soquetes E14 em porcelana envolvidos por tubo de inox com base em vidro, com 153 pingentes em cristal, 24 gemas em **crystal K5** e um pingente em **crystal K9**. Diâmetro 455mm, altura 650mm e altura máx. 1.200mm. Tipo de lâmpada fluorescente compacta, incandescente halógena ou **LED**. Base E14. Potência máx. 120W (3x40W). Lâmpadas não inclusas.



LUCERNA 5X



COD.SAP.	REF.	TIPO	BASE	LÂMPADAS	MEDIDAS (mm)	COD.BAR.
674.55.0004	LUCERNA-5X-PPR	LUSTRE	5XE14	MÁX. 200W	Ø450 • † 600 • † 1500MÁX	7899605513823
674.55.0008	LUCERNA-5X-PFM	LUSTRE	5XE14	MÁX. 200W	Ø450 • † 600 • † 1500MÁX	7899605513816
674.55.0002	LUCERNA 5X-PTR	LUSTRE	5XE14	MÁX. 200W	Ø450 • † 600 • † 1500MÁX	7899605513601
674.55.0006	LUCERNA-5X-PBR	LUSTRE	5XE14	MÁX. 200W	Ø450 • † 600 • † 1500MÁX	7899605513809

Canopla em polly injetado e metalizada, corrente de aço cromado(90cm), estrutura em polly, detalhes em formato de flor, soquetes envolvidos em tubo de aço inox espelhado, com 46 pingentes. Diâmetro 450mm, altura 600mm máx. 1.500mm. Tipo de lâmpada fluorescente compacta, incandescente, halógena ou **LED**. Base E14. Potência máx. 2000W (5x40W). Lâmpadas não inclusas.

LUCERNA 3X



COD.SAP.	REF.	TIPO	BASE	LÂMPADAS	MEDIDAS (mm)	COD.BAR.
674.55.0005	LUCERNA-3X-PBR	LUSTRE	3XE14	MÁX. 120W	Ø450 • † 600 • † 1500 MÁX	7899605513779
674.55.0007	LUCERNA-3X-PFM	LUSTRE	3XE14	MÁX. 120W	Ø450 • † 600 • † 1500 MÁX	7899605513786
674.55.0003	LUCERNA-3X-PPR	LUSTRE	3XE14	MÁX. 120W	Ø450 • † 600 • † 1500 MÁX	7899605513793
674.55.0001	LUCERNA-3X-PTR	LUSTRE	3XE14	MÁX. 120W	Ø450 • † 600 • † 1500 MÁX	7899605513595

Canopla em polly injetado e metalizada, corrente de aço cromado(90cm), estrutura em polly, detalhes em formato de flor, soquetes envolvidos em tubo de aço inox espelhado, com 33 pingentes. Diâmetro 450mm, altura 600mm máx. 1.500mm. Tipo de lâmpada fluorescente compacta, incandescente, halógena ou **LED**. Base E14. Potência máx. 120W (3x40W). Lâmpadas não inclusas.

AMBIENTE



01



02



FIO TEXTIL



03




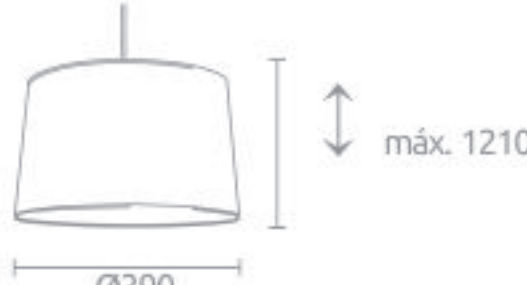


04

		CÓD. SAP	REF.	TIPO	BASE	LÂMP.	MEDIDAS	CÓD. BAR
01		674.12.0008	AMBIENTE AR-2X	ARANDELA	E14	2x60W	↔550mm	7898539288982
			<ul style="list-style-type: none"> • AÇO ESCOVADO • AÇO CROMADO 					
02		674.12.0010	AMBIENTE AR-1X	ARANDELA	E27	1x60W	Ø265 x ↑310mm	7898539285851
			<ul style="list-style-type: none"> • FIO TEXTIL • AÇO ESCOVADO • AÇO CROMADO • BRAÇO ARTICULÁVEL 					
03		674.12.0009	AMBIENTE AB-1X	ABAJUR	E27	1x60W	Ø380 x ↑610mm	7898539285868
			<ul style="list-style-type: none"> • FIO TEXTIL • AÇO ESCOVADO • AÇO CROMADO 					
04		674.12.0005	AMBIENTE CL-1X	COLUNA	E27	1x60W	Ø460 x ↑1370mm	7898539286544
			<ul style="list-style-type: none"> • FIO TEXTIL • AÇO ESCOVADO • AÇO CROMADO 					



ARGENTE



	CÓD. SAP	REF.	TIPO	BASE	LÂMP.	MEDIDAS	CÓD. BAR
01 	674.03.0010	ARGENTE 260	PENDENTE	E27	1x60W	Ø255 x ↓ 1055mm	7898539286414
							<ul style="list-style-type: none"> • POLLY • METAL <p>*CANOPLA TAMBÉM EM ALUMÍNIO</p>
02 	674.03.0011	ARGENTE 395	PENDENTE	E27	1x60W	Ø390 x ↓ 1210mm	7898539286414
							<ul style="list-style-type: none"> • POLLY • METAL <p>*CANOPLA TAMBÉM EM ALUMÍNIO</p>
03 	674.03.0012	ARGENTE 465	ABAJUR	E27	1x60W	Ø255 x ↓ 445mm	7898539286438
							<ul style="list-style-type: none"> • POLLY • METAL
04 	674.03.0006	ARGENTE 1500	COLUNA	E27	1x60W	Ø390 x ↓ 1466mm	7898539286445
							<ul style="list-style-type: none"> • POLLY • METAL



BIRDY



	CÓD. SAP	REF.	TIPO	BASE	LÂMP.	MEDIDAS (mm)	COD. BAR
	674.35.0011	BIRDY 1X	PENDENTE	E27	1x60W	Ø110 • ↓ 1300	7899605501462
<ul style="list-style-type: none"> • LASER CUTTING • AÇO CROMADO • POLLY 							
	674.35.0014	BIRDY-PD-2X-CR	PENDENTE	2xE27	120W	500	7899605515513
<ul style="list-style-type: none"> • AÇO CROMADO • POLLY 							
	674.35.0015	BIRDY-PD-3X-CR	PENDENTE	2xE27	120W	670	7899605515520
<ul style="list-style-type: none"> • AÇO CROMADO • POLLY 							
	674.35.0012	BIRDY 2X	PENDENTE	E27	2x60W	↔500 • ↓ 1300	7899605501509
<ul style="list-style-type: none"> • LASER CUTTING • AÇO CROMADO • POLLY 							
	674.35.0008	BIRDY 3X	PENDENTE	E27	3x60W	↔670 • ↓ 1300	7899605501479
<ul style="list-style-type: none"> • LASER CUTTING • AÇO CROMADO • POLLY 							
	674.35.0009	BIRDY AB-1X	ABAJUR	E14	1x40W	Ø130 • ↓ 285	7899605501486
<ul style="list-style-type: none"> • LASER CUTTING • AÇO CROMADO • POLLY 							
	674.35.0013	BIRDY PD-1X	PENDENTE	E27	1x60W	Ø300 • ↓ 1200	7899605501455
<ul style="list-style-type: none"> • LASER CUTTING • AÇO CROMADO • POLLY 							



COSMO



	CÓD. SAP	REF.	TIPO	BASE	LÂMP. W	POT. MÁXIMA (W)	MEDIDAS MM	cod.bar.
	674.39.0003	COSMO AB-1X	ABAJUR	E27	1x60	60W	Ø125 x 260	7899605509017
<ul style="list-style-type: none"> • AÇO ESCOVADO • VIDRO 								
	674.39.0011	COSMO 1X	PENDENTE	E27	1x60	60W	Ø110 • 1400	7899605503213
<ul style="list-style-type: none"> • AÇO ESCOVADO • VIDRO 								
	674.39.0013	COSMO-PD-2X-CR	PENDENTE	E27	2x60	120W	330 X 330 X 1450	7899605515537
<ul style="list-style-type: none"> • AÇO ESCOVADO • VIDRO 								
	674.39.0013	COSMO-PD-3X-CR	PENDENTE	E27	3x60	180W	110 X 650 X 1450	7899605515544
<ul style="list-style-type: none"> • AÇO ESCOVADO • VIDRO 								
	674.39.0004	COSMO 3X	PENDENTE	E27	3x60	180W	↔ 660 • 1400	7899605509024
<ul style="list-style-type: none"> • AÇO ESCOVADO • VIDRO 								



04



05



06



07



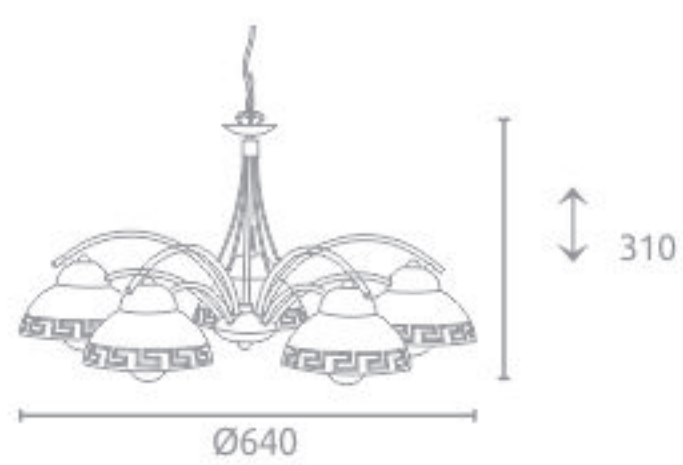
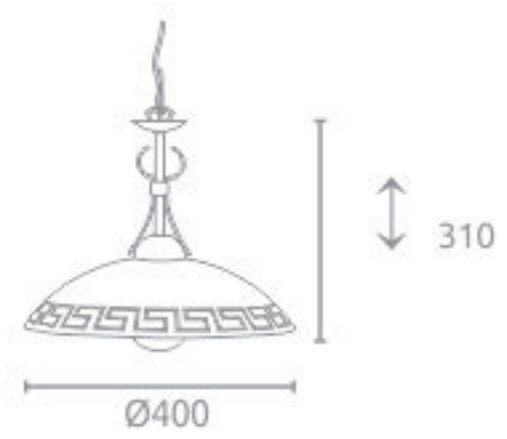
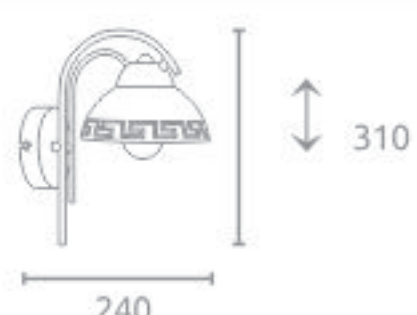

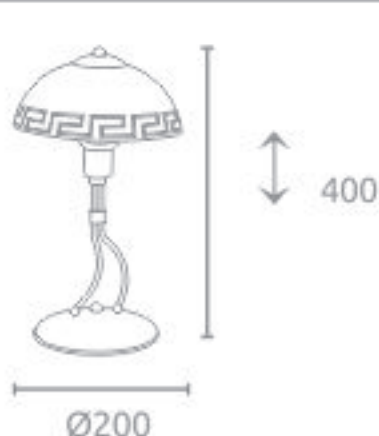
08

	REF.	REF.	TIPO	BASE	LÂMP. W	MEDIDAS MM	CÓD. BAR
04	674.39.0005	COSMO 170	ARANDELA	E27	1X60	↔185 • ↓ 345	7899605509147
							<ul style="list-style-type: none"> • AÇO ESCOVADO • VIDRO
05	674.39.0010	COSMO 330	PLAFON	E27	2X60	↔335 • ↓ 335	7899605503176
							<ul style="list-style-type: none"> • AÇO ESCOVADO • VIDRO
06	674.39.0006	COSMO AR-1X	ARANDELA	E14	1X40	↔100 • ↓ 255	7899605509116
							<ul style="list-style-type: none"> • AÇO ESCOVADO • VIDRO
							INT. LIGA / DESL
07	674.39.0007	COSMO AR-2X	ARANDELA	E14	2X40	↔95 • ↓ 363	7899605509123
							<ul style="list-style-type: none"> • AÇO ESCOVADO • VIDRO
							INT. LIGA / DESL
08	674.39.0008	COSMO AR-4X	ARANDELA	E14	4X40	↔95 • ↓ 662	7899605509130
							<ul style="list-style-type: none"> • AÇO ESCOVADO • VIDRO
							INT. LIGA / DESL



PROVENCE



	CÓD. SAP	REF.	TIPO	BASE	LÁMP. W	MEDIDAS MM	CÓD. BAR
01	674.10.0009	PROVENCE 5X	LUSTRE	E14	5x40	Ø640 • ↑ 310	7898539285813
							<ul style="list-style-type: none"> • METAL • BROWN ANTIQUE • VIDRO
02	674.10.0008	PROVENCE PD-1X	PENDENTE	E27	1x60W	Ø400 • ↑ 310	7898539285837
							<ul style="list-style-type: none"> • METAL • BROWN ANTIQUE • VIDRO
03	674.10.0010	PROVENCE AR-1X	ARANDELA	E14	1x40W	↑ 310 • ↔ 240	7898539285820
							<ul style="list-style-type: none"> • METAL • BROWN ANTIQUE • VIDRO  INT. LIGA / DESL
04	674.10.0006	PROVENCE AB-1X	ABAJUR	E27	1x60W	Ø200 • ↑ 400	7898539285844
							<ul style="list-style-type: none"> • METAL • BROWN ANTIQUE • VIDRO

ESTELLA



01

02

03

	CÓD. SAP	REF.	TIPO	BASE	LÂMP.	MEDIDAS	CÓD. BAR
<p>01</p>	674.38.0006	ESTELLA 5X	LUSTRE	E27	4x60W	Ø700 • ↓ 360mm	7899605503312
<ul style="list-style-type: none"> • METAL • BRASS ANTIQUE • VIDRO 							
<p>02</p>	674.38.0005	ESTELLA 3X	LUSTRE	E27	3x60W	Ø610 • ↓ 360mm	7899605503220
<ul style="list-style-type: none"> • METAL • BRASS ANTIQUE • VIDRO 							
<p>03</p>	674.38.0004	ESTELLA 1X	ARANDELA	E27	1x60W	↔282 • ↓ 235mm	7899605503237
<ul style="list-style-type: none"> • METAL • BRASS ANTIQUE • VIDRO 							



STRETTO

01



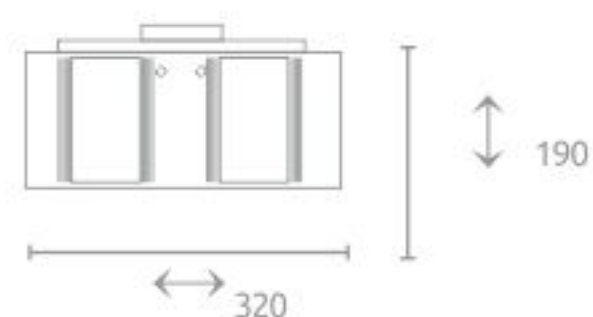
02



03



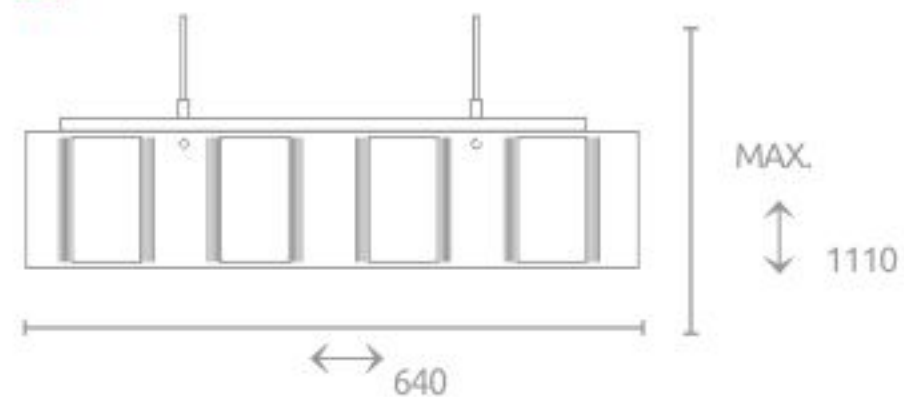
01



CÓD. SAP	REF.	TIPO	BASE	LÂMP.	MEDIDAS (mm)	CÓD. BAR
674.04.0006	STRETTO 2X	ARANDELA	E14	2x11W	↔ 320 • ↓ 190mm	7899605508645

- AÇO ESCOVADO
- VIDRO

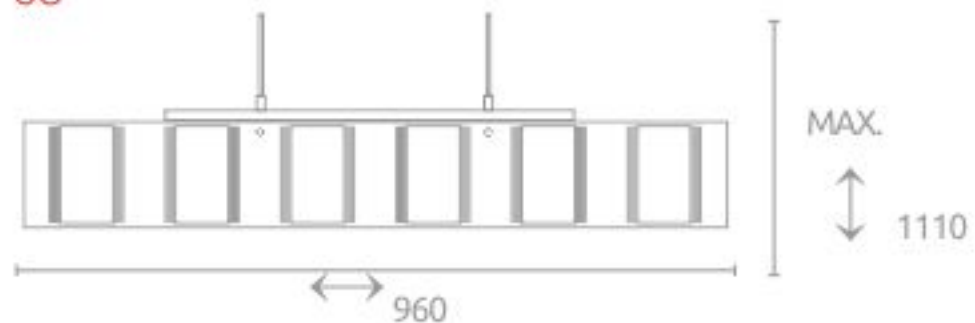
02



674.04.0004	STRETTO 4X	PENDENTE	E14	4x11W	↔ 640 • ↓ 1100mm	7899605508652
-------------	------------	----------	-----	-------	------------------	---------------

- AÇO ESCOVADO
- VIDRO

03



674.04.0005	STRETTO 6X	PENDENTE	E14	6x11W	↔ 960 • ↓ 1100mm	7899605508669
-------------	------------	----------	-----	-------	------------------	---------------

- AÇO ESCOVADO
- VIDRO



CRISTALL

01



02

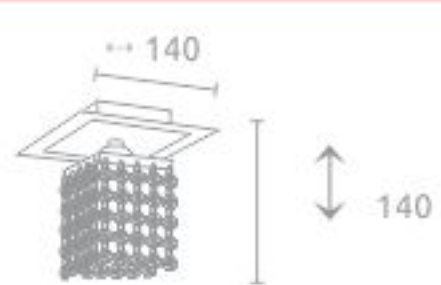
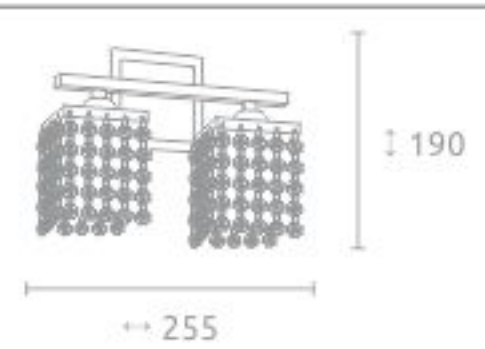


03



04



		CÓD. SAP	REF.	TIPO	BASE	LÂMP.	MEDIDAS	CÓD. BAR
01		674.16.0012	CRISTALL 1X	PLAFON CRISTAL	G9	1x42W	↔ 140 • ↓ 140mm	7898539285776
			• AÇO ESCOVADO • AÇO CROMADO • VIDRO					
02		674.16.0013	CRISTALL 2X	ARANDELA CRISTAL	G9	2x42W	↔ 255 • ↓ 190mm	7898539285783
			• AÇO ESCOVADO • AÇO CROMADO • VIDRO					
03		674.16.0014	CRISTALL 3X	PLAFON CRISTAL	G9	3x42W	↔ 390 • ↓ 140mm	7898539285790
			• AÇO ESCOVADO • AÇO CROMADO • VIDRO					
04		674.16.0015	CRISTALL 4X	PLAFON CRISTAL	G9	4x42W	↔ 265 • ↓ 265mm	7898539285706
			• AÇO ESCOVADO • AÇO CROMADO • VIDRO					



HELIX

01



02



03



	CÓD. SAP	REF.	TIPO	BASE	LÂMP.	MEDIDAS	CÓD. BAR
01	674.20.0005	HELIX 3X	LUSTRE	G4	3x20W	↔180 • ↔420 • ↓900mm	7898539286841
			<ul style="list-style-type: none"> • AÇO CROMADO • VIDRO 				
02	674.20.0004	HELIX 6X	LUSTRE	G4	6x20W	↔300 • ↔420 • ↓1050mm	7898539286810
			<ul style="list-style-type: none"> • AÇO CROMADO • VIDRO 				
03	674.20.0006	HELIX 9X	LUSTRE	G4	9x20W	↔420 • ↔420 • ↓270mm	7898539286872
			<ul style="list-style-type: none"> • AÇO CROMADO • VIDRO 				







SAPHIRA

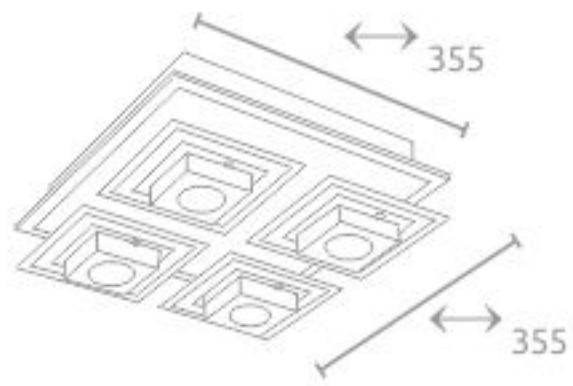
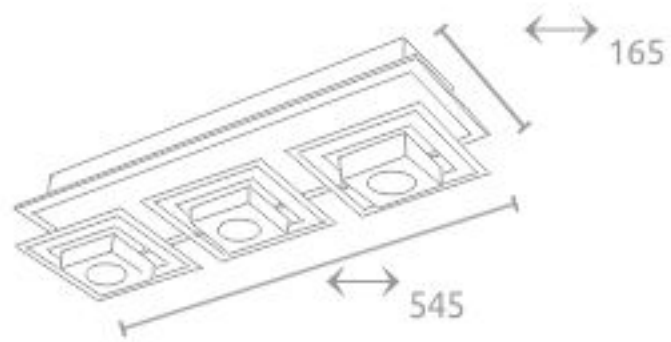
01



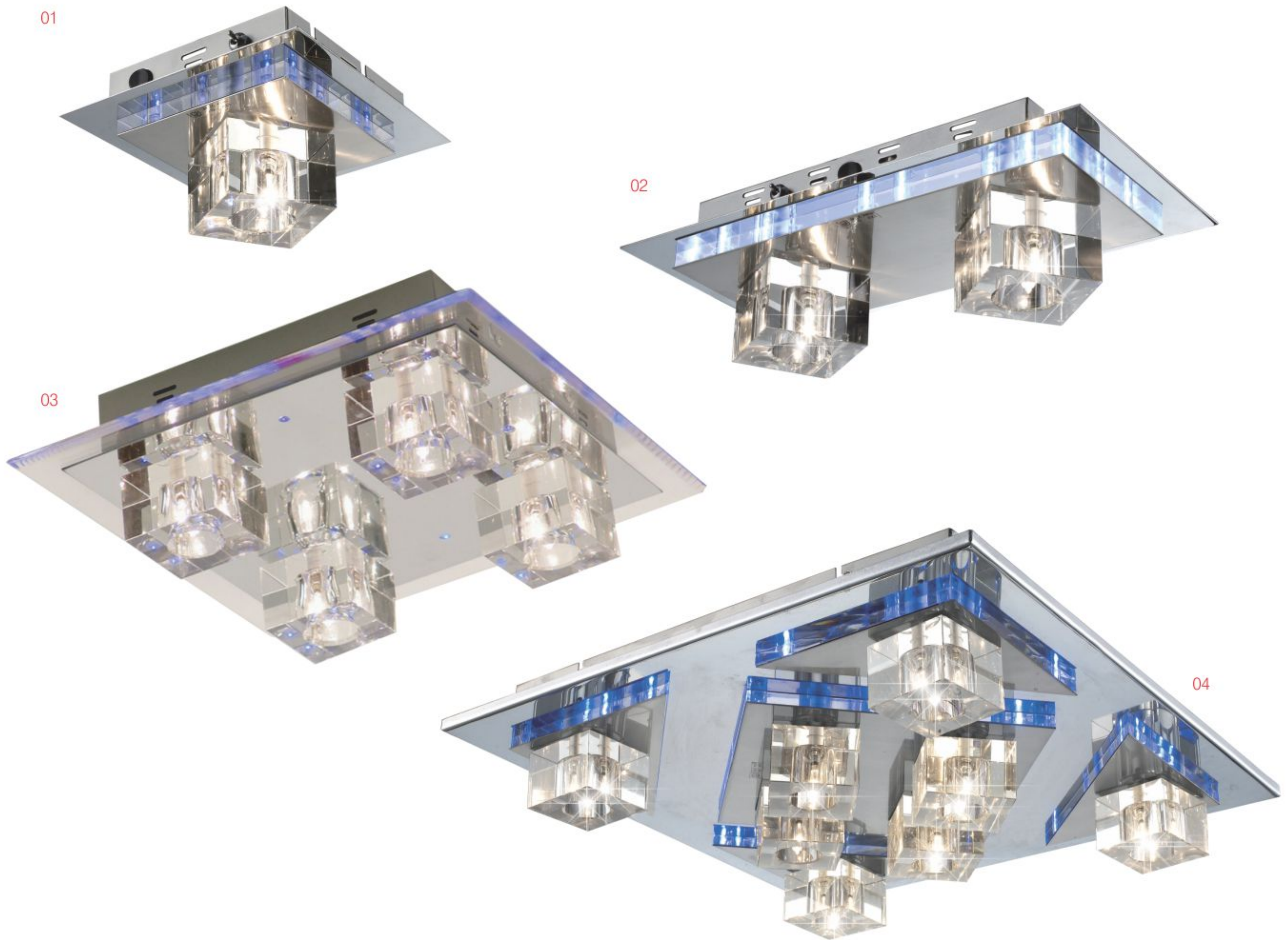
02



	CÓD. SAP	REF.	TIPO	BASE	LÂMP.	MEDIDAS (mm)	CÓD. BAR
01	674.33.0006	SAPHIRA 3X	PLAFON	G9	3x42W	↔545 • ↔165mm	7898539289149
		<ul style="list-style-type: none"> • AÇO ESCOVADO • AÇO CROMADO • VIDRO 		 AZUL		CONTROLE REMOTO	
02	674.33.0005	SAPHIRA 4X	PLAFON	G9	4x42W	↔355 • ↔355mm	7898539289132
		<ul style="list-style-type: none"> • AÇO ESCOVADO • AÇO CROMADO • VIDRO 		 AZUL		CONTROLE REMOTO	



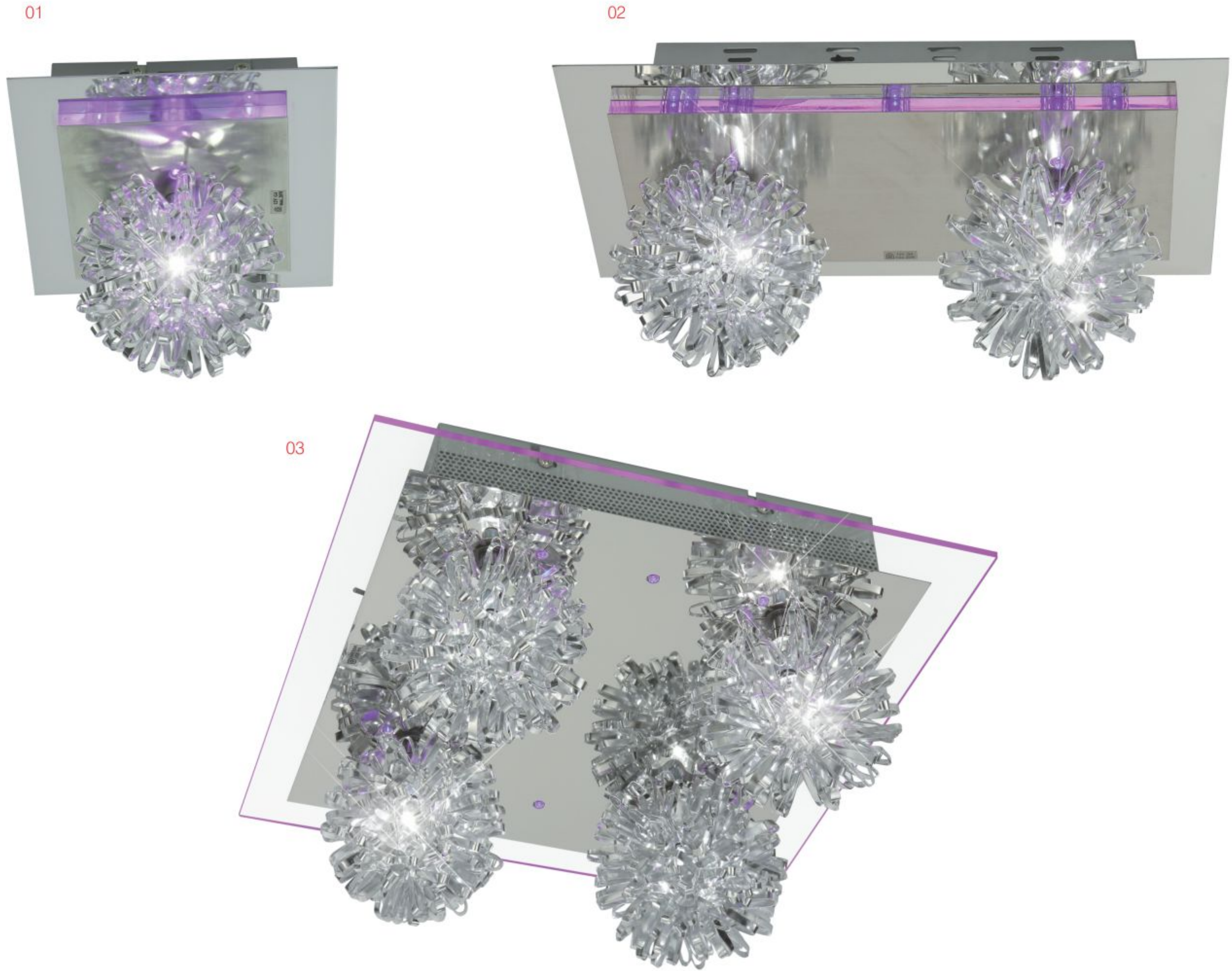
SAPHIR Q


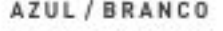



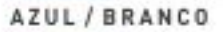


		CÓD. SAP	REF.	TIPO	BASE	LÂMP.	MEDIDAS (mm)	CÓD. BAR
01		674.32.0010	SAPHIR Q 1X	PLAFON	G4	1x20W	↔170 • ↔170mm	7898539289095
			<ul style="list-style-type: none"> • AÇO ESCOVADO • AÇO CROMADO • ACRÍLICO • VIDRO 				AZUL / BRANCO	CHAVE SELETORA
02		674.32.0011	SAPHIR Q 2X	PLAFON	G4	2x20W	↔340 • ↔170mm	7898539289101
			<ul style="list-style-type: none"> • AÇO ESCOVADO • AÇO CROMADO • ACRÍLICO • VIDRO 				AZUL / BRANCO	CHAVE SELETORA
03		674.32.0009	SAPHIR Q 4X	PLAFON	G4	4x20W	↔340 • ↔340mm	7898539289118
			<ul style="list-style-type: none"> • AÇO ESCOVADO • AÇO CROMADO • ACRÍLICO • VIDRO 				AZUL / BRANCO	CHAVE SELETORA
04		674.32.0008	SAPHIR Q 8X	PLAFON	G4	8x20W	↔500 • ↔500mm	7898539289125
			<ul style="list-style-type: none"> • AÇO ESCOVADO • AÇO CROMADO • ACRÍLICO • VIDRO 				AZUL / BRANCO	CHAVE SELETORA



SAPHIR



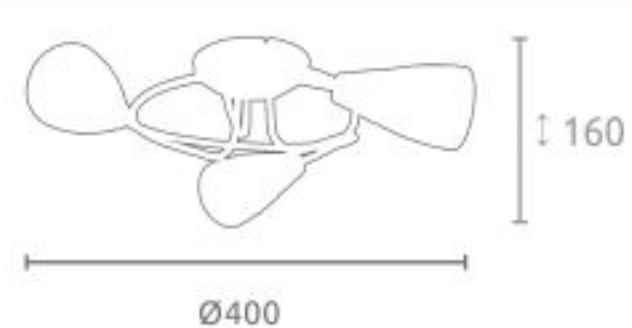
	CÓD. SAP	REF.	TIPO	BASE	LÂMP.	MEDIDAS (mm)	CÓD. BAR
01	674.08.0007	SAPHIR 1X	PLAFON CRISTAL	G4	1x20W	↔170 • ↓170mm	7898539286261
		• AÇO CROMADO • ACRÍLICO				INT. LIGA / DESL	
							
02	674.08.0008	SAPHIR 2X	PLAFON CRISTAL	G4	2x20W	↓340 • ↔170mm	7898539286278
		• AÇO CROMADO • ACRÍLICO				INT. LIGA / DESL	
							
03	674.08.0009	SAPHIR 4X	PLAFON CRISTAL	G4	4x20W	↔340 • ↔340mm	7898539286285
		• AÇO CROMADO • ACRÍLICO • VIDRO				INT. LIGA / DESL	
							



AMANDA



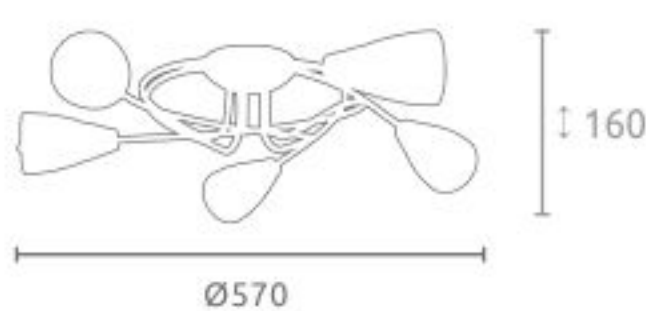
01



CÓD. SAP	REF.	TIPO	BASE	LÂMP.	MEDIDAS	CÓD. BAR
674.41.0001	AMANDA 3X	PLAFON	E14	3x40W	Ø400 • ↓ 160mm	7899605503299

- AÇO CROMADO
- VIDRO

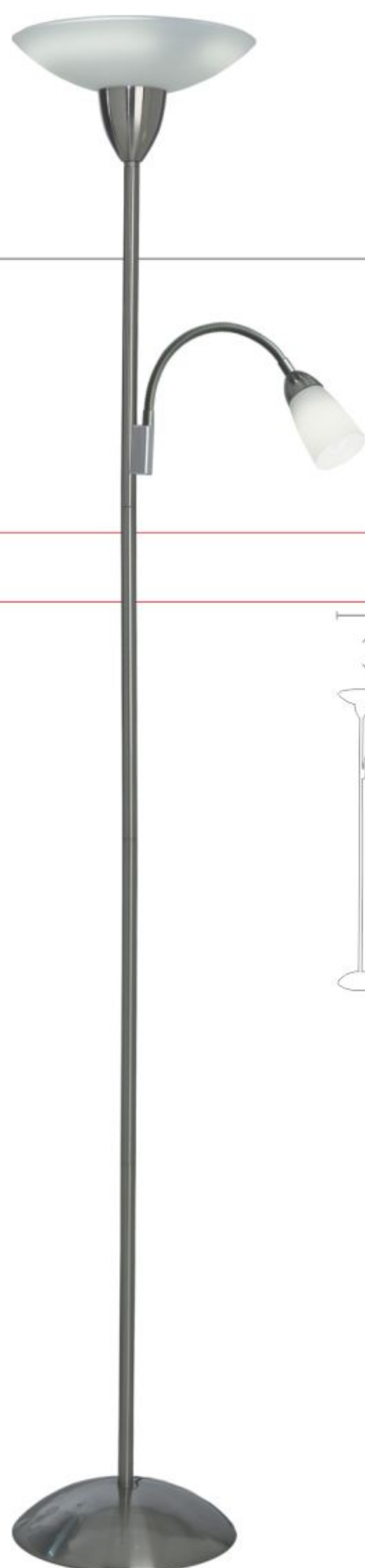
02



CÓD. SAP	REF.	TIPO	BASE	LÂMP.	MEDIDAS	CÓD. BAR
674.41.0002	AMANDA 5X	PLAFON	E14	5x40W	Ø570 • ↓ 160mm	7899605503282

- AÇO CROMADO
- VIDRO

EDWIN



CÓD. SAP	REF.	TIPO	BASE	LÂMP.	MEDIDAS	CÓD. BAR
674.44.0001	EDWIN	COLUNA	E27 E14	1X60W 1X40W	Ø280 • ↑ 1800mm	7899605509062

- AÇO ESCOVADO
- VIDRO

ROMÂNTICA



	CÓD. SAP	REF.	TIPO	BASE	LÂMP.	MEDIDAS	CÓD. BAR
<p>01</p>	674.45.0001	ROMÂNTICA 1X	ARANDELA	E27	1x40W	↑ 320 • ↔ 120mm	7899605509079
							<ul style="list-style-type: none"> • METAL • BRASS ANTIQUE • VIDRO
							CORDÃO LIGA / DESL
<p>02</p>	674.45.0002	ROMÂNTICA 4X	PLAFON	E27	4x40W	Ø630 • ↓ 280mm	7899605509086
							<ul style="list-style-type: none"> • METAL • BRASS ANTIQUE • VIDRO
<p>03</p>	674.45.0003	ROMÂNTICA 6X	PLAFON	E27	6x40W	Ø560 • ↓ 280mm	7899605509093
							<ul style="list-style-type: none"> • METAL • BRASS ANTIQUE • VIDRO

TULIPA



	CÓD. SAP	REF.	TIPO	BASE	LÂMP.	MEDIDAS	CÓD. BAR
<p>01</p>	674.48.0003	TULIPA 1X	ARANDELA	E27	1X60W	Ø120 • ↑ 310mm	7899605509789
							<ul style="list-style-type: none"> • VIDRO • BRASS ANTIQUE • METAL
<p>02</p>	674.48.0002	TULIPA 3X	PLAFON	E27	3X60W	Ø490 • ↑ 280mm	7899605509796
							<ul style="list-style-type: none"> • VIDRO • BRASS ANTIQUE • METAL
<p>03</p>	674.48.0001	TULIPA 5X	PLAFON	E27	5X60W	Ø490 • ↑ 280mm	7899605509802
							<ul style="list-style-type: none"> • VIDRO • BRASS ANTIQUE • METAL



FLORAL

01



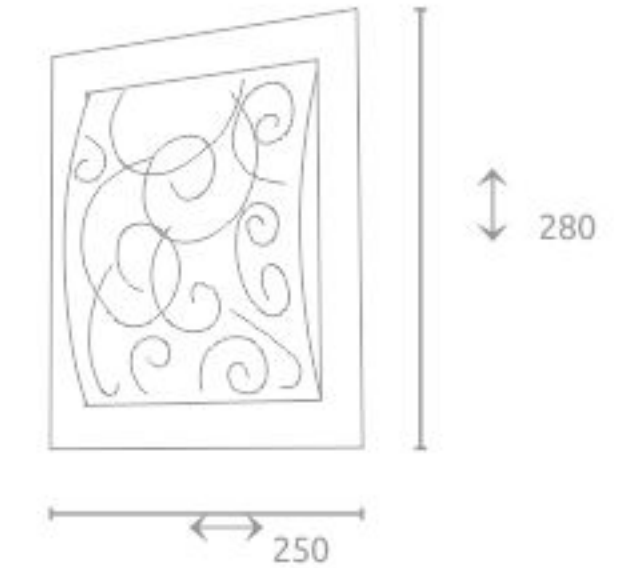



02



04

03

		COD.SAP.	REF.	TIPO	BASE	LÂMP.	MEDIDAS	CÓD. BAR
01		674.29.0002	FLORAL 390	PLAFON	E27	2x60W	Ø390mm	7898539289019
		<ul style="list-style-type: none"> • AÇO ESCOVADO • VIDRO 						
02		674.29.0003	FLORAL 300	PLAFON	E27	1X60W	Ø315mm	7899605509048
		<ul style="list-style-type: none"> • AÇO ESCOVADO • VIDRO 						
03		674.29.0005	FLORAL AR-1X	ARANDELA	E27	1X60W	↔250 • ↓280mm	7898539287121
		<ul style="list-style-type: none"> • AÇO ESCOVADO • VIDRO 						
04		674.29.0004	FLORAL PD-1X	PENDENTE	E27	1X60W	Ø425 • ↓110mm	7899605509055
		<ul style="list-style-type: none"> • AÇO ESCOVADO • VIDRO 						

PENDENTES



FANTASIA PF21 / FANTASIA PF42 / FANTASIA PF26A



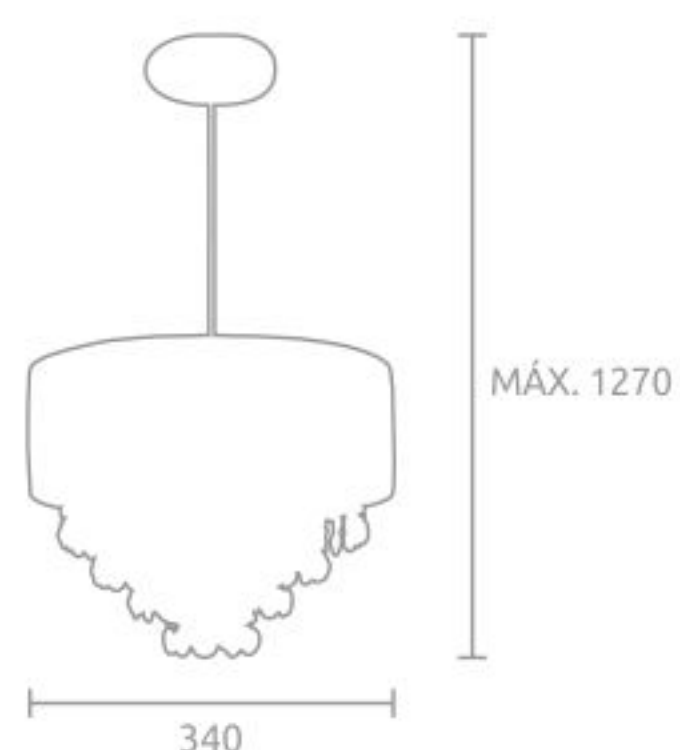
	CÓD. SAP	REF.	TIPO	BASE	LÂMP.	MEDIDAS MM	COD.BAR.
	500.02.0158	FANTASIA-PF21-1XE27-FMC	PENDENTE	E27	1x60W	420x1200	--
		<ul style="list-style-type: none"> • ALUMÍNIO ESCOVADO • POLLY DECORADO • PINGENTES EM ACRÍLICO 					
	500.02.0159	FANTASIA-PF42-1XE27-	PENDENTE	E27	1x60W	300 X 1200	--
	500.02.0157	FANTASIA-PF26A-1XE27-FMC	PENDENTE	E27	1x60W	300x1330	7899605515094
		<ul style="list-style-type: none"> • ALUMÍNIO ESCOVADO • POLLY FUMÊ • PINGENTES EM ACRÍLICO 					

FANTASIA PF64 / FANTASIA JO97 / FANTASIA



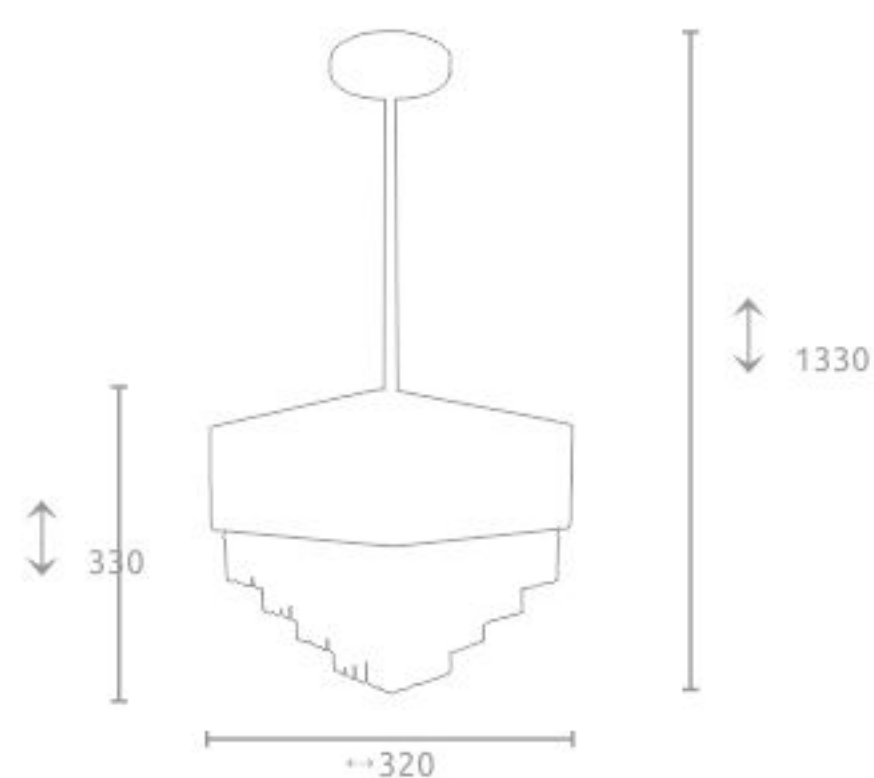
CÓD. SAP	REF.	TIPO	BASE	LÂMP.	MEDIDAS	COD.BAR.
500.02.0160	LUM. FANTASIA PF64	PENDENTE	E27	1x60W	--	7899605514714

500.02.0157	FANTASIA-J097-1XE27-C	PENDENTE	E27	1x60W	340x1270	7899605515070
-------------	-----------------------	----------	-----	-------	----------	---------------



- ALUMÍNIO ESCOVADO
- TECIDO PRETO
- PINGENTES EM ACRÍLICO

674.17.0006	FANTASIA 300	PENDENTE	E27	1X60W+320 • 1 330 • 1330mm	7899605512925
-------------	--------------	----------	-----	----------------------------	---------------



- ALUMÍNIO PINTADO
- POLLY
- TECIDO
- ACRÍLICO
- AÇO INOX

Canopla em alumínio pintado (preto), base em alumínio escovado, cúpula em tecido preto e detalhes em acrílico e anéis em aço inox. Largura 300mm, comprimento 300mm, altura 300mm + o cabo 1000mm). Tipo de lâmpada fluorescente compacta, incandescente e halógena. Base E27. Potência máx. 60W. Lâmpada não inclusa.

FANTASIA



	CÓD. SAP	REF.	TIPO	BASE	LÂMP.	MEDIDAS	CÓD. BARRAS	
<p>01</p>	674.17.0007	FANTASIA 190	PENDENTE	E27	1X60W	Ø310 • ↓ 220 • ↓ 1350mm	7899605512895	
<ul style="list-style-type: none"> • ALUMÍNIO ESCOVADO • POLLY • METAL DECORADO <p>Canopla em alumínio escovado, base em alumínio escovado, cúpula em metal decorado (recortes círculos) e polly. Largura 300mm, comprimento 300mm, altura 190mm + cabo 1000mm. Tipo de lâmpada fluorescente compacta, incandescente e halógena. Base E27. Potência máx. 60W. Lâmpada não inclusa.</p>	<p>02</p>	674.17.0010	FANTASIA 260D	PENDENTE	E27	1X60W	Ø273 • ↓ 280 • ↓ 1300mm	7899605512918
<ul style="list-style-type: none"> • ALUMÍNIO DOURADO • POLLY DOURADO • POLLY <p>Canopla em alumínio dourado, base em Alumínio escovado, cúpula em polly dourado com desenho de borboletas, e detalhes em polly. Largura 260mm, comprimento 260mm, altura 265mm + cabo 1000mm. Tipo de lâmpada fluorescente compacta, incandescente e halógena. Base E27. Potencia máx. 60W. Lâmpada não inclusa.</p>	<p>03</p>	674.17.0009	FANTASIA 260P	PENDENTE	E27	1X60W	Ø273 • ↓ 280 • ↓ 1313mm	7899605512901
<ul style="list-style-type: none"> • ALUMÍNIO ESCOVADO • POLLY PRATEADO • POLLY <p>Canopla em alumínio escovado, base em alumínio escovado, cúpula em polly prateado com desenho de borboletas, e detalhes em polly. Largura 260mm, comprimento 260mm, altura 265mm + cabo 1000mm. Tipo de lâmpada fluorescente compacta, incandescente e halógena. Base E27. Potência máx. 60W. Lâmpada não inclusa.</p>	<p>04</p>	674.17.0008	FANTASIA 320	PENDENTE	E27	1X60W	Ø275 • ↓ 330 • ↓ 1315mm	7899605512888
<ul style="list-style-type: none"> • ALUMÍNIO ESCOVADO • POLLY PRATEADO • ACRÍLICO <p>Canopla em alumínio escovado, base em alumínio escovado, cúpula em polly prateado, e detalhes em Acrílico. Largura 260mm, comprimento 260mm, altura 320mm + cabo 1000mm. Tipo de lâmpada fluorescente compacta, incandescente e halógena. Base E27. Potência máx. 60W. Lâmpada não inclusa.</p>								



	CÓD. SAP	REF.	TIPO	BASE	LÂMP.	MEDIDAS	CÓD. BAR
<p>05</p>	674.17.0001	FANTASIA 250	PENDENTE	E27	1X60W	Ø310 • 1250mm • ↓ 1310	7898539286353
		<ul style="list-style-type: none"> • ACRÍLICO • POLLY 					
<p>06</p>	674.17.0002	FANTASIA 350	PENDENTE	E27	1X60W	Ø365 • 435mm • ↓ 1405	7898539286360
		<ul style="list-style-type: none"> • ACRÍLICO • POLLY 					
<p>07</p>	674.17.0005	FANTASIA 230	PENDENTE	E27	1X60WØ230	• 1410mm • ↓ 1410	7899605500931
		<ul style="list-style-type: none"> • AÇO CROMADO • ACRÍLICO • POLLY 					

CRISTALL FALL



COD.SAP.	REF.	TIPO	BASE	POTÊNCIA MÁX.	MEDIDAS (mm)	COD.BAR.
676.12.0039	CRISTALLFALL-PD-1030-GU10-CR	PENDENTE	1XGU10	50W	Ø98 • ↓ 300 • ↓ 1.035 MÁX.	7899605513656
676.12.0040	CRISTALLFALL-PD-1030-2XGU10-CR	PENDENTE	2XGU10	100W	Ø230 • ↓ 300 • ↓ 1.035 MÁX.	7899605513946
676.12.0041	CRISTALLFALL-PD-1030-3XGU10-CR	PENDENTE	3XGU10	150W	Ø2450 • ↓ 300 • ↓ 1.035 MÁX.	7899605513953

- VIDRO
- CRISTAIS
- PVC TRANSPARENTE.

Proporciona uma iluminação eficaz e confortável, seu design moderno dá um toque de arte ao ambiente compondo a decoração com bom gosto. Ideal para salas de estar, jantar e ambientes comerciais.

BORMIO



CÓD. SAP	REF.	TIPO	BASE	LÂMP.	MEDIDAS	CÓD. BAR
200.32.0001	BORMIO-VLS-AJ-400-E27-BRC	PENDENTE	1XE27	60W	Ø410mm	7899605503091



Sua cúpula ondulada em vidro leitoso, proporciona um direcionamento do fecho luminoso, permitindo a utilização em cozinhas, sala de estar ou espaços gourmet's. Além de todos os benefícios, o modelo BORMIO-AJ permite o ajuste da altura da cúpula, podendo em um único produto, criar iluminações ambientadas ou com maior direcionamento.



200.32.0002	BORMIO-VLS-400-E27-BRC	PENDENTE	1XE27	60W	Ø410mm	7899605503207
-------------	------------------------	----------	-------	-----	--------	---------------



Sua cúpula ondulada em vidro leitoso, proporciona um direcionamento do fecho luminoso, permitindo a utilização em cozinhas, sala de estar ou espaços gourmet's.

MALMO



CÓD. SAP	REF.	TIPO	BASE	LÂMP.	MEDIDAS	CÓD. BAR
01 674.18.0002	MALMO 570	PENDENTE	E27	1x60W	Ø570mm	7898539285936

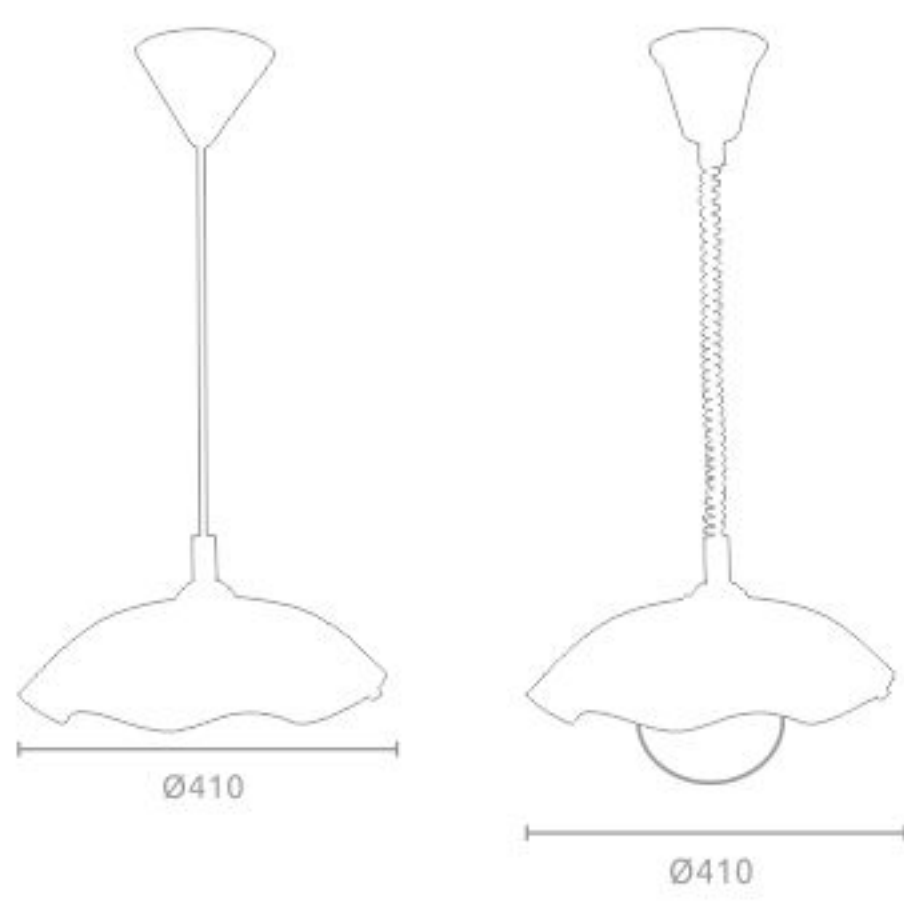


- AÇO ESCOVADO
- ACRÍLICO
- VIDRO





RIGA

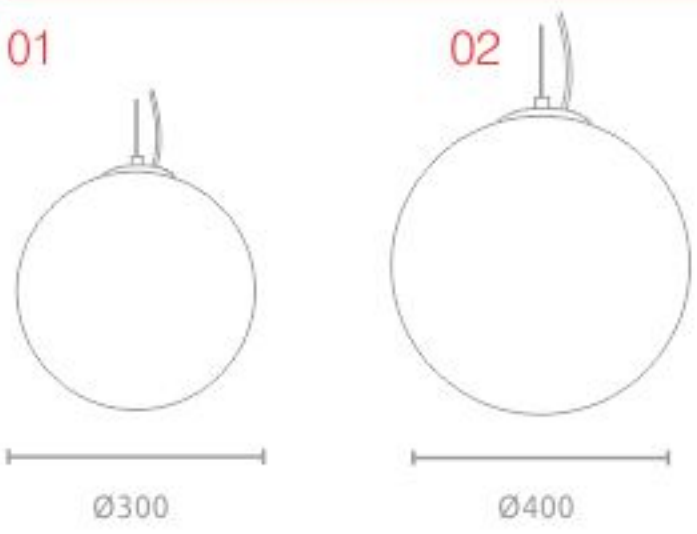


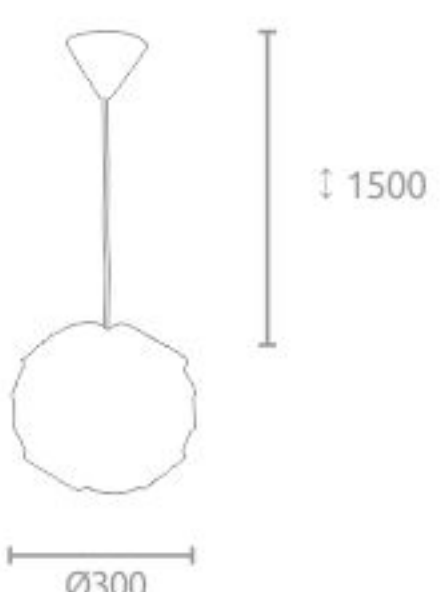


CÓD. SAP	REF.	TIPO	BASE	LÂMP.	MEDIDAS	CÓD. BAR
200.36.0001	RIGA410-E27-AZ	PENDENTE	E27	1x60w	Ø410mm	7899605509192
200.36.0002	RIGA410-E27-VM	PENDENTE	E27	1x60w	Ø410mm	7899605509208
200.36.0003	RIGA410-E27-AM	PENDENTE	E27	1x60w	Ø410mm	7899605509215
200.36.0004	RIGA410-AJ-E27-AZ	PENDENTE	E27	1x60w	Ø410mm	7899605513519
200.36.0005	RIGA410-AJ-E27-VM	PENDENTE	E27	1x60w	Ø410mm	7899605513526
200.36.0006	RIGA410-AJ-E27-AM	PENDENTE	E27	1x60w	Ø410mm	7899605513502



01. 02-PERLA | 03-GLOBUS | 04-GLOBUS PD | 05-GLOBUS WAVE



	CÓD. SAP	REF.	TIPO	BASE	LÂMP.	MEDIDAS	CÓD. BAR
01 	674.11.0003	PERLA 300	PENDENTE	E27	1x60W	Ø300mm	7898539285875
	674.11.0004	PERLA 400	PENDENTE	E27	1x60W	Ø400mm	7898539286537
<ul style="list-style-type: none"> • METAL CROMADO • POLLY 							
03 	674.36.0004	GLOBUS 300A	PENDENTE	E27	1X60W	Ø300 • ↓ 1550mm	7899605509840
<ul style="list-style-type: none"> • AÇO ESCOVADO • VIDRO 							
04 	674.36.0002	GLOBUS PD 1X	PENDENTE	E27	1x60W	Ø300 • † máx.1320	7899605509734
<ul style="list-style-type: none"> • GLOBO VIDRO LEITOSO 							
05 	674.36.0003	GLOBUS WAVE	PENDENTE	1XE27	60W	Ø300mm • ↓ 1300	7899605512741
<p>Canopla e Base em Plástico ou PVC, difusor em formato circular, com desenhos em formato de ondas, em plástico ou PVC branco. Largura 300mm, comprimento 300mm, diâmetro 300mm, altura 310mm + cabo de 1000mm. Tipo de lampada fluorescente compacta, incandescente e halogena. Base E27. Fio Branco. Potencia max. 60W. Lampada não inclusa</p>							

GLOBE



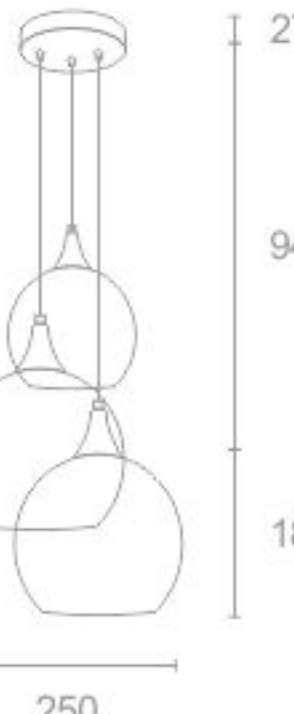


	COD.SAP.	REF.	TIPO	BASE	POTÊNCIA MÁXIMA	MEDIDAS (mm)	COD.BAR.
01 	676.12.0001	GLOBE-E27-BRC	PENDENTE	1xE27	60W	1147 x 180	7898492088964
<ul style="list-style-type: none"> • AÇO ESCOVADO • VIDRO 							
02 	676.12.0034	GLOBE-2XE27-BRC	PENDENTE	2xE27	120W	1147 x 200	7898539283284
<ul style="list-style-type: none"> • AÇO ESCOVADO • VIDRO 							
03 	676.12.0008	GLOBE-3XE27-BRC	PENDENTE	3xE27	180W	1147 x 250	7898539283291
<ul style="list-style-type: none"> • ALUMÍNIO ESCOVADO 							



GLOBE



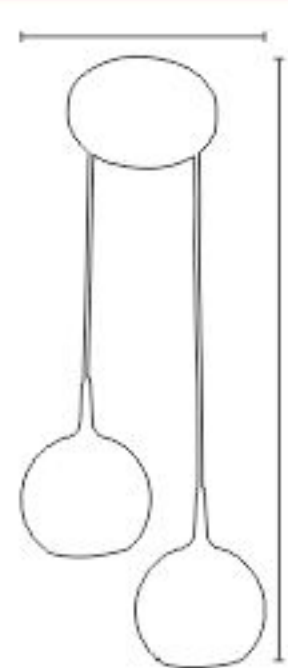
	COD.SAP.	REF.	TIPO	BASE	POTÊNCIA MÁXIMA	MEDIDAS (mm)	COD.BAR.
01 	676.12.0001	GLOBE-E27-BRC	PENDENTE	1xE27	60W	1147 x 180	7898492088964
<ul style="list-style-type: none"> • AÇO ESCOVADO • VIDRO 							
02 	676.12.0034	GLOBE-2XE27-BRC	PENDENTE	2xE27	120W	1147 x 200	7898539283284
<ul style="list-style-type: none"> • AÇO ESCOVADO • VIDRO 							
03 	676.12.0008	GLOBE-3XE27-BRC	PENDENTE	3xE27	180W	1147 x 250	7898539283291
<ul style="list-style-type: none"> • ALUMÍNIO ESCOVADO 							

GLOBE 8438 - TEXTURA



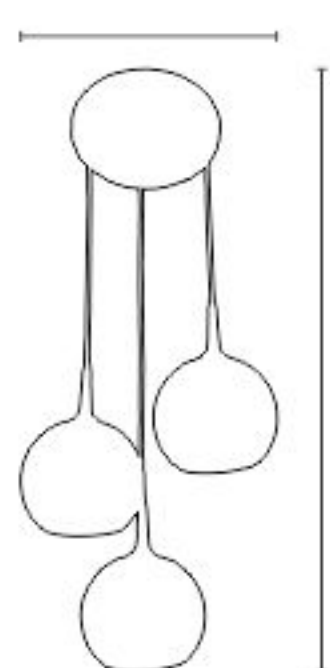
COD.SAP.	REF.	TIPO	BASE	POTÊNCIA MÁXIMA	MEDIDAS (mm)	COD.BAR.
676.12.0060	GLOBE8438-1XE27-BRC	PENDENTE	1xE27	60W	180X1300	7899605515131

- ALUMÍNIO ESCOVADO
- VIDRO BRANCO LEITOSO



676.12.0061	GLOBE8438-2XE27-BRC	PENDENTE	2XE27	120W	380X1300	7899605515148
-------------	---------------------	----------	-------	------	----------	---------------

- ALUMÍNIO ESCOVADO
- VIDRO BRANCO LEITOSO

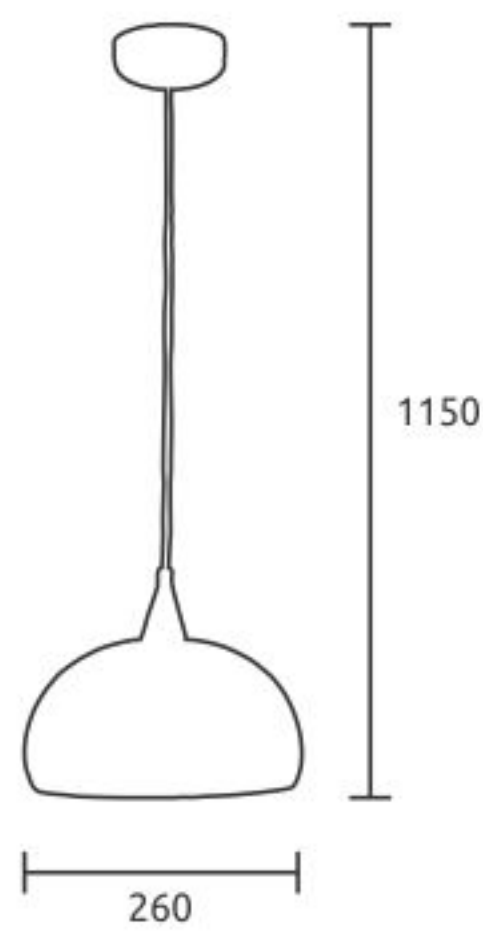


676.12.0062	GLOBE8438-3XE27-BRC	PENDENTE	3XE27	180W	430X1300	7899605515155
-------------	---------------------	----------	-------	------	----------	---------------

- ALUMÍNIO ESCOVADO
- VIDRO BRANCO LEITOSO



VEGA - TEXTURA



COD.SAP.	REF.	TIPO	COR	BASE	POTÊNCIA MÁXIMA	MEDIDAS (mm)	COD.BAR.
674.61.0001	VEGA1313-1XE27-BGC	PENDENTE	BEGE	1xE27	60W	260X1150	7899605515254

- ALUMÍNIO ESCOVADO
- VIDRO **BEGE** SERIGRAFADO

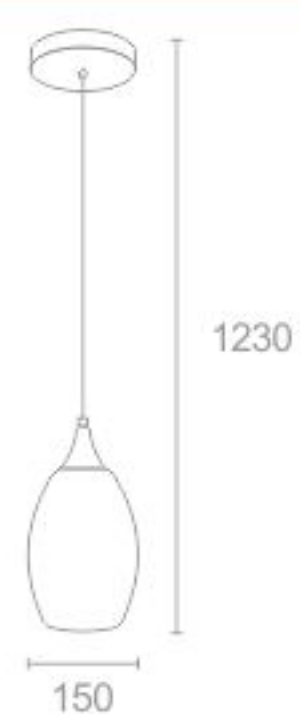
674.61.0002	VEGA1313-1XE27-BRC	PENDENTE	BRANCO	1xE27	60W	260X1150	7899605515261
-------------	--------------------	----------	--------	-------	-----	----------	---------------

- ALUMÍNIO ESCOVADO
- VIDRO **BRANCO** SERIGRAFADO

674.61.0003	VEGA1313-1XE27-CZC	PENDENTE	CINZA	1xE27	60W	260X1150	7899605515278
-------------	--------------------	----------	-------	-------	-----	----------	---------------

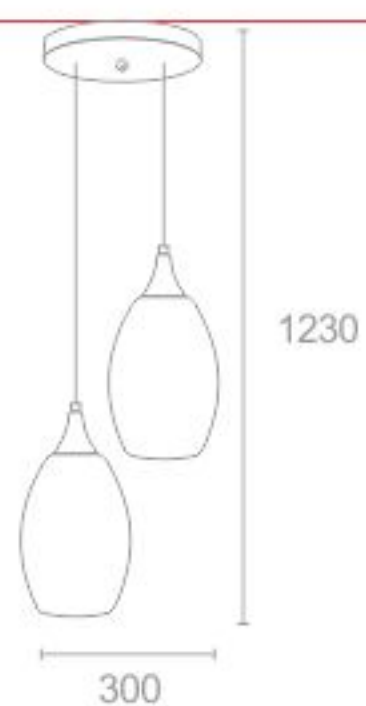
- ALUMÍNIO ESCOVADO
- VIDRO **CINZA** SERIGRAFADO

DROP - TEXTURA



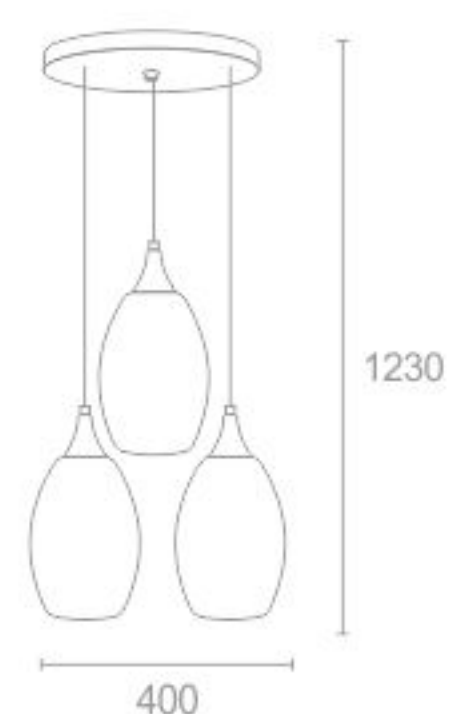
COD.SAP.	REF.	TIPO	COR	BASE	POTÊNCIA MÁXIMA	MEDIDAS (mm)	COD.BAR.
676.12.0050	DROP856-1XE27-BRC	PENDENTE	BRANCO	1xE27	60W	150X1230	7899605514974

- ALUMÍNIO ESCOVADO
- VIDRO SERIGRAFADO



676.12.0054	DROP856-2XE27-BRC	PENDENTE	BRANCO	2xE27	120W	350X1230	7899605515018
-------------	-------------------	----------	--------	-------	------	----------	---------------

- ALUMÍNIO ESCOVADO
- VIDRO SERIGRAFADO



676.12.0055	DROP856-3XE27-BRC	PENDENTE	BRANCO	3xE27	180W	400X1230	7899605515049
-------------	-------------------	----------	--------	-------	------	----------	---------------

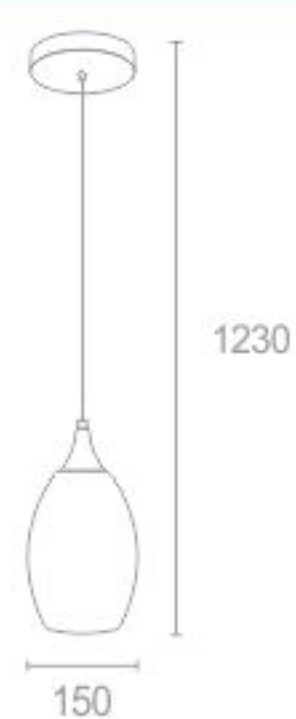
- ALUMÍNIO ESCOVADO
- VIDRO SERIGRAFADO

DROP - TEXTURA



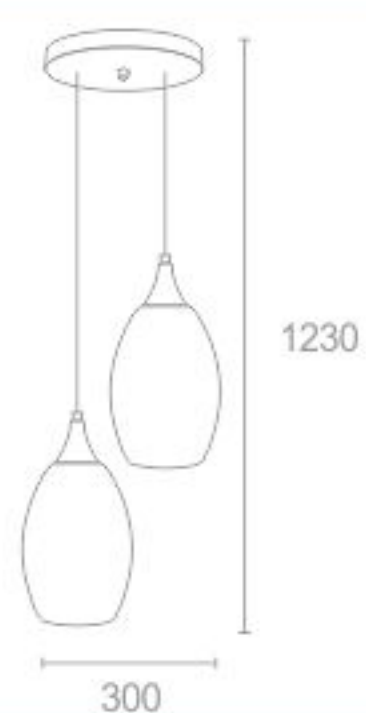
	COD.SAP.	REF.	TIPO	COR	BASE	POTÊNCIA MÁXIMA	MEDIDAS (mm)	COD.BAR.
	676.12.0056	DROP856-1XE27-CZC	PENDENTE	CINZA	1xE27	60W	150X1230	7899605514998
<ul style="list-style-type: none"> • ALUMÍNIO ESCOVADO • VIDRO SERIGRAFADO 								
	676.12.0057	DROP856-2XE27-CZC	PENDENTE	CINZA	2xE27	120W	350X1230	7899605515025
<ul style="list-style-type: none"> • ALUMÍNIO ESCOVADO • VIDRO SERIGRAFADO 								
	676.12.0058	DROP856-3XE27-CZC	PENDENTE	CINZA	3xE27	180W	400X1230	7899605515056
<ul style="list-style-type: none"> • ALUMÍNIO ESCOVADO • VIDRO SERIGRAFADO 								

DROP - TEXTURA



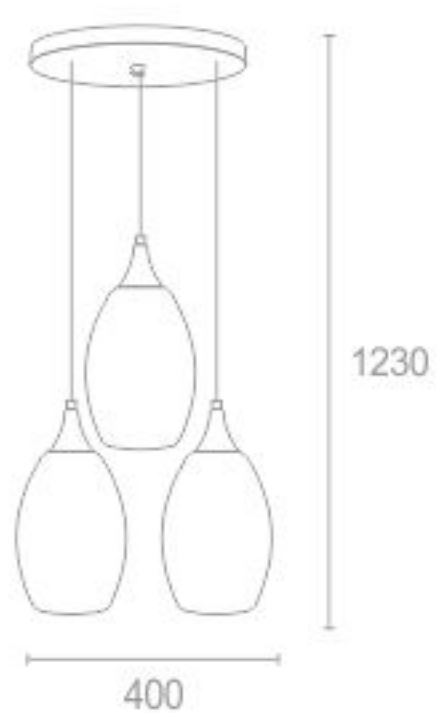
COD.SAP.	REF.	TIPO	COR	BASE	POTÊNCIA MÁXIMA	MEDIDAS (mm)	COD.BAR.
676.12.0050	DROP856-1XE27-BGC	PENDENTE	BEGE	1xE27	60W	150X1230	7899605514974

- ALUMÍNIO ESCOVADO
- VIDRO SERIGRAFADO



676.12.0051	DROP856-2XE27-BGC	PENDENTE	BEGE	1xE27	60W	300X1230	7899605515001
-------------	-------------------	----------	------	-------	-----	----------	---------------

- ALUMÍNIO ESCOVADO
- VIDRO SERIGRAFADO



676.12.0052	DROP856-3XE27-BGC	PENDENTE	BEGE	3xE27	180W	400X1230	7899605515032
-------------	-------------------	----------	------	-------	------	----------	---------------

- ALUMÍNIO ESCOVADO
- VIDRO SERIGRAFADO



FUNNY



	COD.SAP.	REF.	TIPO	BASE	POTÊNCIA MÁXIMA	MEDIDAS (mm)	COD.BAR.
	674.57.0001	FUNNY8439-1XE27-BRC	PENDENTE	1xE27	60W	140X1395	7899605515100
	674.57.0002	FUNNY8439-2XE27-BRC	PENDENTE	2xE27	120W	310X1395	7899605515117
	674.57.0003	FUNNY8439-3XE27-BRC	PENDENTE	3xE27	180W	360X1395	7899605515124

PRESTIGE



	COD.SAP.	REF.	TIPO	BASE	POTÊNCIA MÁXIMA	MEDIDAS (mm)	COD.BAR.
01 	676.12.0004	PRESTIGE-E27-AEC	PENDENTE	1xE27	60W	↕ 1223 x ↔ 140	7898492089008
<ul style="list-style-type: none"> • AULUMÍNIO ESCOVADO • VIDRO 							
02 	676.12.0031	PRESTIGE-2XE27-BRC	PENDENTE	2xE27	120W	↕ 1223 x ↔ 200	7899605508317
<ul style="list-style-type: none"> • AULUMÍNIO ESCOVADO • VIDRO 							
03 	676.12.0028	PRESTIGE-3XE27-BRC	PENDENTE	3xE27	180W	↕ 1223 x ↔ 250	7899605508324
<ul style="list-style-type: none"> • AULUMÍNIO ESCOVADO • VIDRO 							



MILLENIUM



	COD.SAP.	REF.	TIPO	BASE	POTÊNCIA MÁXIMA	MEDIDAS (mm)	COD.BAR.
01 	676.12.0036	MILLENIUM	PENDENTE	1xE27	60W	957 x 120	7898492088971
<ul style="list-style-type: none"> • ALUMÍNIO ESCOVADO • VIDRO 							
02 	676.12.0003	MILLENIUM	PENDENTE	2xE27	120W	957 x 200	7898492088988
<ul style="list-style-type: none"> • ALUMÍNIO ESCOVADO • VIDRO 							
03 	676.12.0037	MILLENIUM	PENDENTE	3xE27	180W	957 x 250	7898492088995
<ul style="list-style-type: none"> • ALUMÍNIO ESCOVADO • VIDRO 							



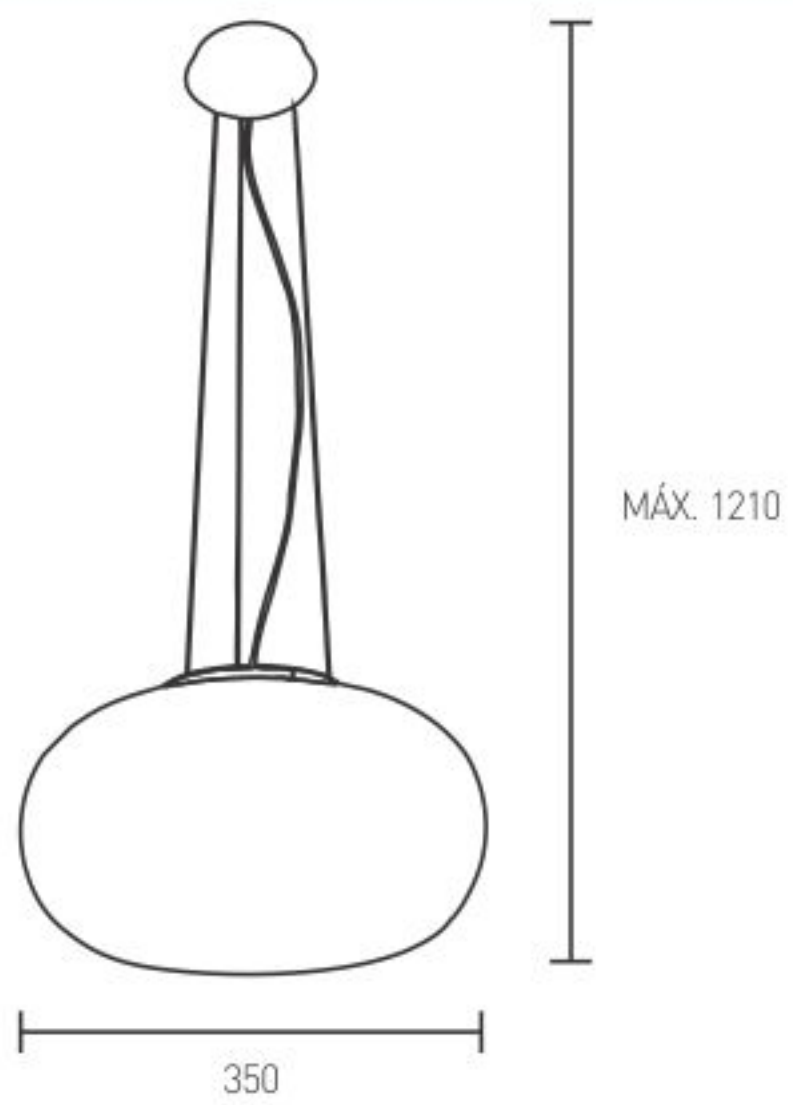
	CÓD. SAP	REF.	TIPO	BASE	LÂMP.	MEDIDAS	CÓD. BAR
<p>01</p>	674.49.0001	GLOW 1X	PENDENTE	E27	1x60W	Ø160 • 1180mm	7899605510150
<p>Canopla e Base em alumínio escovado, difusor em vidro branco, Soquetes em plástico. Com 165mm de diâmetro e altura máx. de 1120mm. Tipo de lâmpada fluorescente compacta, incandescente e halógena. Base E27. Potencia max. 60W. Lâmpada não inclusa</p>							
<p>02</p>	674.49.0002	GLOW 2X	PENDENTE	E27	2x60W	Ø240 • 1180mm	7899605510167
<p>Canopla e Base em alumínio escovado, difusor em vidro branco, Soquetes em plástico. Com 240mm de diâmetro e altura máx. de 1120mm. Tipo de lâmpada fluorescente compacta, incandescente e halógena. Base E27. Potencia max. 60W. Lâmpada não inclusa</p>							
<p>03</p>	674.49.0003	GLOW 3X	PENDENTE	E27	3x60W	Ø320 • 1180mm	7899605510174
<p>Canopla e Base em alumínio escovado, difusor em vidro branco, Soquetes em plástico. Com 320mm de diâmetro e altura máx. de 1120mm. Tipo de lâmpada fluorescente compacta, incandescente e halógena. Base E27. Potencia max. 60W. Lâmpada não inclusa</p>							



PREMIERE



COD.SAP.	REF.	TIPO	BASE	POTÊNCIA MÁXIMA	MEDIDAS (mm)	COD.BAR.
674.58.0002	PREMIER8344-3XE27-BRC	PENDENTE	3xE27	60W	350X1210	7899605515193



- AÇO INOX ESPELHADO
- VIDRO BRANCO

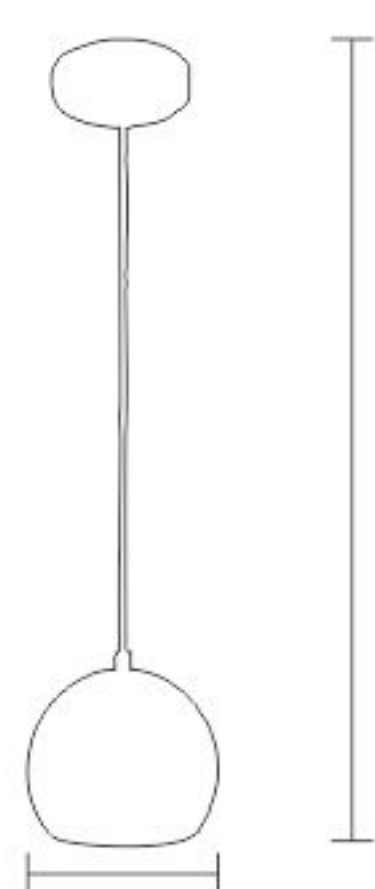


01-DROP 21449 | 02-DROP 1116 | 03-DROP 1319 | 04-OMEGA 133



		COD.SAP.	REF.	TIPO	BASE	POTÊNCIA MÁXIMA	MEDIDAS (mm)	COD.BAR.
01		676.12.0059	DROP21449-1XE27-BRC	PENDENTE	1xE27	60W	170x1250	7899605515063
								<ul style="list-style-type: none"> Luminária pendente com canopla de alumínio escovado, cabo transparente com aprox. 1 metro, cúpula de vidro leitoso no formato de CACAU.
02-03		676.12.0032	DROP1116-E27-VBC	PENDENTE	1xE27	60W	1193 x 160	7898539283376
								<ul style="list-style-type: none"> AÇO ESCOVADO VIDRO
		676.12.0033	DROP1319-E27-VBC	PENDENTE	1xE27	60W	1223 x 165	7898539283369
								<ul style="list-style-type: none"> AÇO ESCOVADO VIDRO
04		676.12.0030	OMEGA133-E27-VBC	PENDENTE	1xE27	60W	1193 x 140	7898539283352
								<ul style="list-style-type: none"> AÇO ESCOVADO VIDRO

GLOBE COLOR 1528



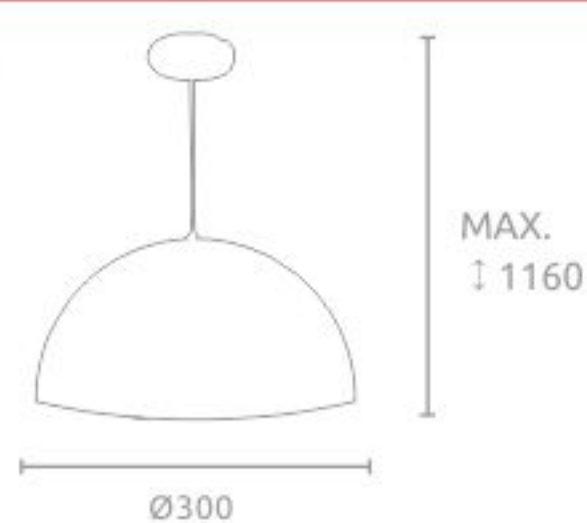
CÓD. SAP	REF.	COR	TIPO	BASE	LÂMP.	MEDIDAS MM	COD.BAR.
676.12.0066	GLOBECOLOR1528-E27-BRC	BRANCO	PENDENTE	E27	1x60W	---	7899605516268
676.12.0067	GLOBECOLOR1528-E27-PRC	PRETO	PENDENTE	E27	1x60W	---	7899605516275
676.12.0068	GLOBECOLOR1528-E27-AZC	AZUL	PENDENTE	E27	1x60W	---	7899605516282
676.12.0069	GLOBECOLOR1528-E27-AMC	AMARELO	PENDENTE	E27	1x60W	---	7899605516299
676.12.0070	GLOBECOLOR1528-E27-VMC	VERMELHO	PENDENTE	E27	1x60W	---	7899605516381



CLEAN

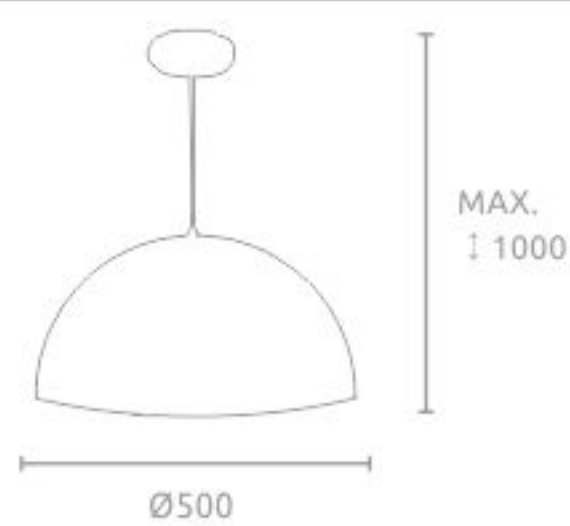


	CÓD. SAP	REF.	TIPO	BASE	LÂMP.	MEDIDAS	CÓD. BAR
01	676.12.0047	CLEAN1221-1XE27-PR-DR-C	PENDENTE	E27	1x60W	Ø300 • ↓ 1160	7899605514943



- ALUMÍNIO PRETO
- ALUMÍNIO DOURADO (INTERNO)

02	676.12.0008	CLEAN1084-E27-AEC	PENDENTE	E27	1x60W	Ø500 • ↑ 255mm	7898539283383
----	-------------	-------------------	----------	-----	-------	----------------	---------------

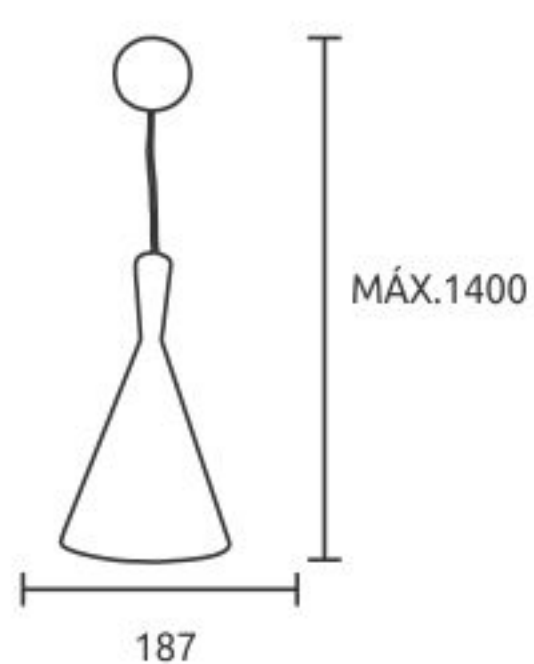


- ALUMÍNIO ESCOVADO

REFLEX



	COD.SAP.	REF.	TIPO	BASE	POTÊNCIA MÁXIMA	MEDIDAS (mm)	COD.BAR.
	674.59.0001	REFLEX0815-1XE27-PR/DRC	PENDENTE	1xE27	60W	187X1400	7899605515216



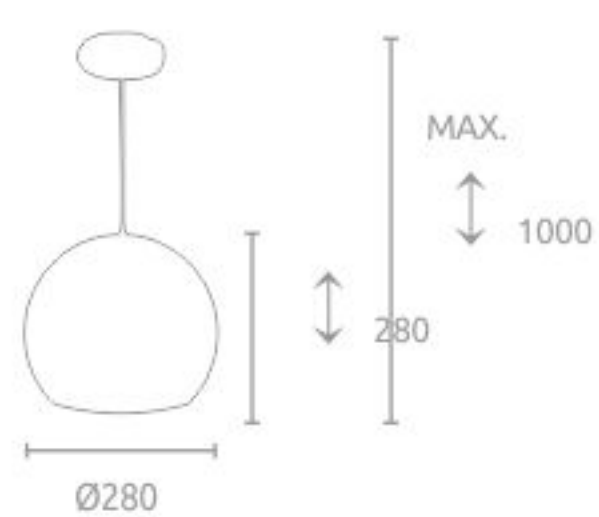
- CANOPLA EM ALUMÍNIO
- ALUMÍNIO



GLOBE

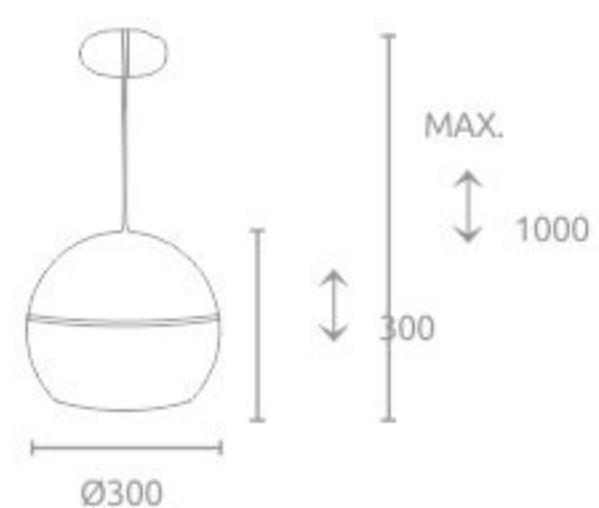


	CÓD. SAP	REF.	TIPO	BASE	LÂMP.	MEDIDAS	CÓD. BAR
01	676.12.0015	GLOBE1059-E27-AEC	PENDENTE	E27	1X60W	Ø280 • ↑ 280 mm	7898539283338



• ALUMÍNIO ESCOVADO

02	676.12.0016	GLOBE1069-E27-AEC	PENDENTE	E27	1X60W	Ø300 • ↑ 300mm	7898539283345
----	-------------	-------------------	----------	-----	-------	----------------	---------------



• ALUMÍNIO ESCOVADO

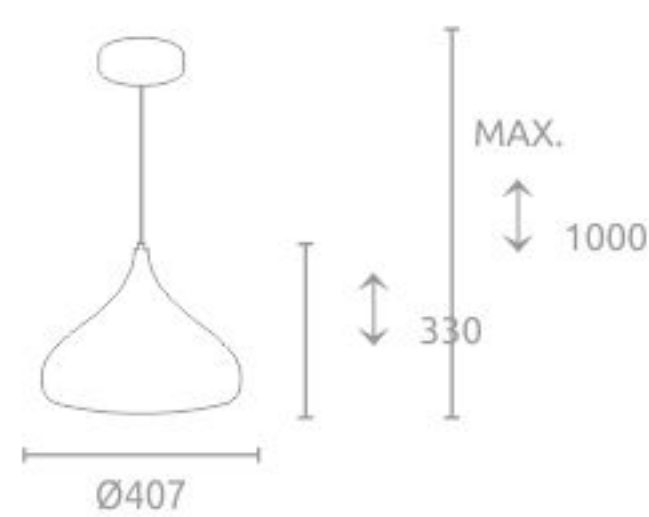


01



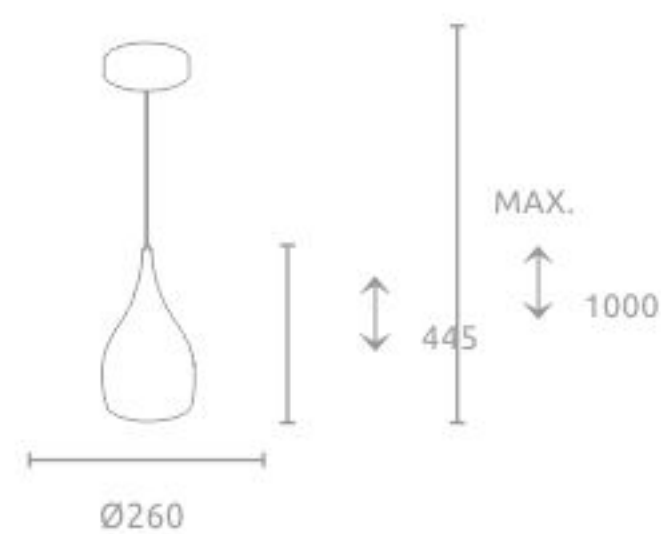
02

	CÓD. SAP	REF.	TIPO	BASE	LÂMP.	MEDIDAS	CÓD. BAR
01	676.12.0009	CLUB1085-E27-APC	PENDENTE	E27	1x60W	Ø407 • ↑ 330mm	7898539283390
	676.12.0021	CLUB1085-E27-ABC	PENDENTE	E27	1x60W	Ø407 • ↑ 330mm	7898539283543

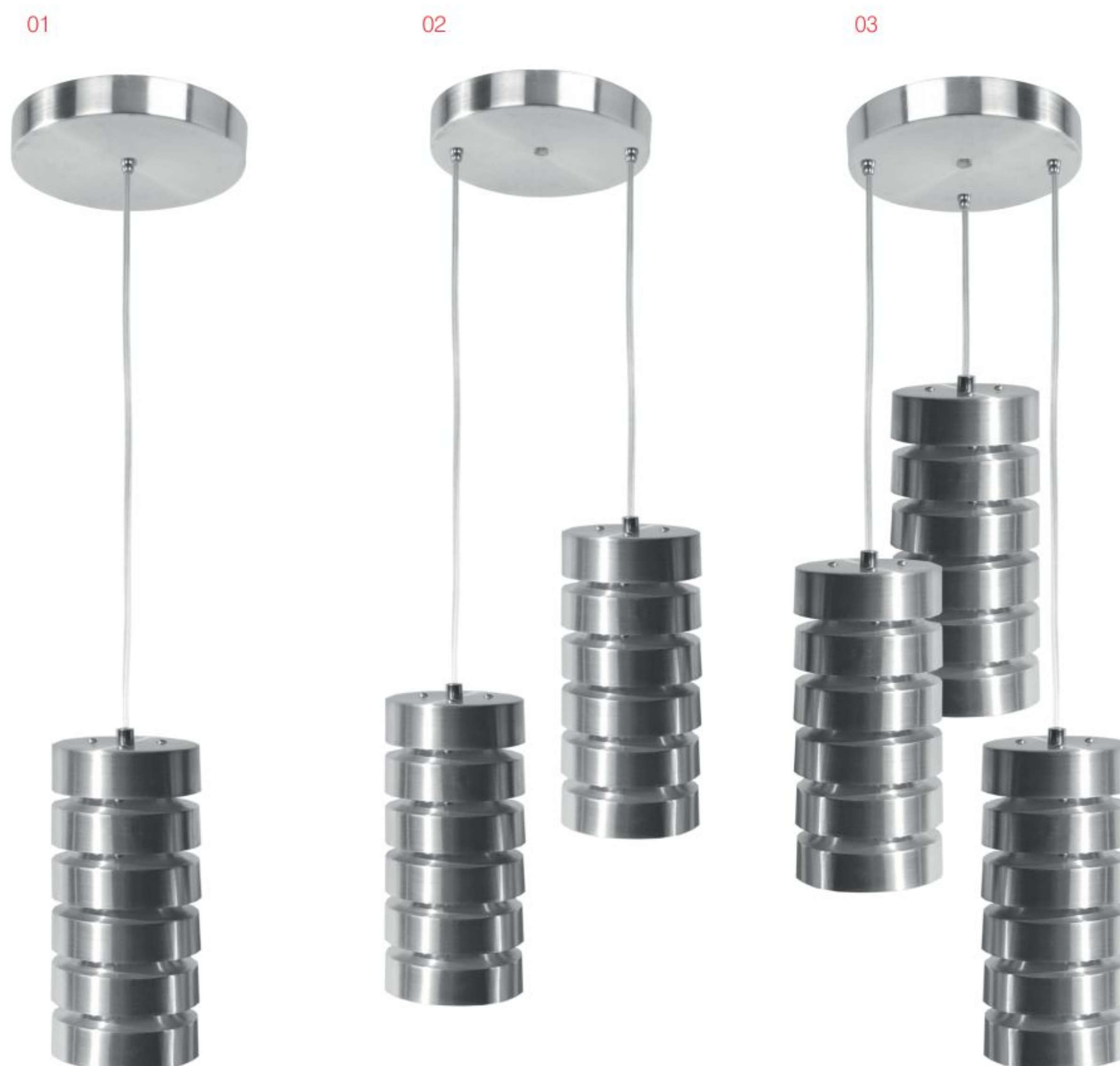


- ALUMÍNIO
- PRETO/BRANCO

02	676.12.0022	CLUB1086-E27-APC	PENDENTE	E27	1x60W	Ø260 • ↑ 445mm	7898539283550
	676.12.0010	CLUB1086-E27-ABC	PENDENTE	E27	1x60W	Ø260 • ↑ 445mm	7898539283406

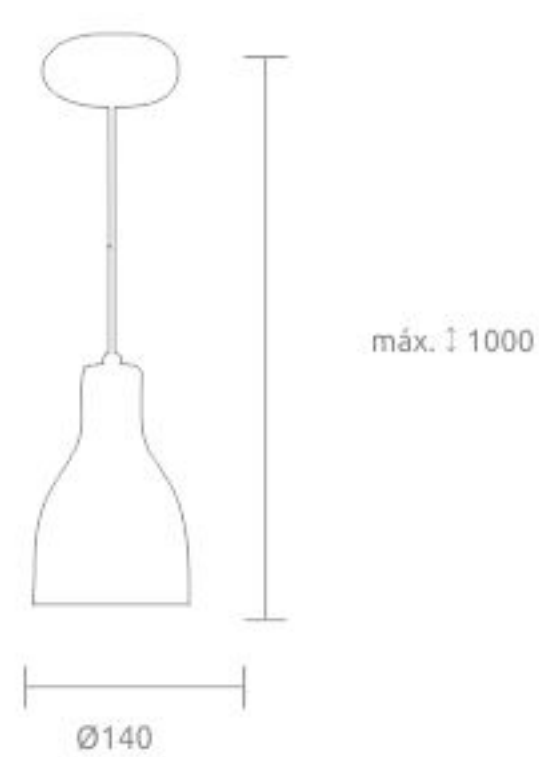


- ALUMÍNIO
- PRETO/BRANCO



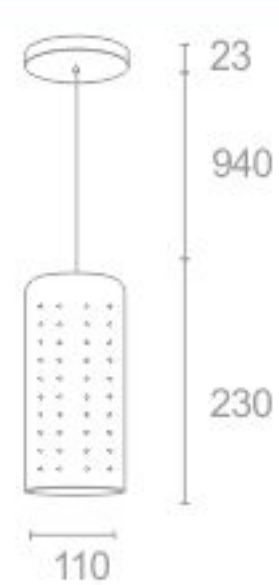
	COD.SAP.	REF.	TIPO	BASE	POTÊNCIA MÁXIMA	MEDIDAS (mm)	COD.BAR.
<p>01</p>	676.12.0005	OMEGA1001-E27-AEC	PENDENTE	1xE27	60W	↑ 1228 x ↔ 140	7898492089015
• AULUMÍNIO ESCOVADO							
<p>02</p>	676.12.0013	OMEGA1001-2XE27-AEC	PENDENTE	2xE27	120W	↑ 1228 x ↔ 200	7898539283314
• AULUMÍNIO ESCOVADO							
<p>03</p>	676.12.0014	OMEGA1001-3XE27-AEC	PENDENTE	3xE27	180W	↑ 1228 x ↔ 250	7898539283321
• AULUMÍNIO ESCOVADO							

OMEGA-1037 | OMEGA 1023



CÓD. SAP	REF.	TIPO	BASE	LÂMP.	MEDIDAS MM	cod.bar.
676.12.0038	OMEGA1037-E27-AEC	PENDENTE	E27	1x60W	Ø140 x ↓ 200 x máx ↓ 1000	7899605513618

• ALUMÍNIO ESCOVADO PERFURADO



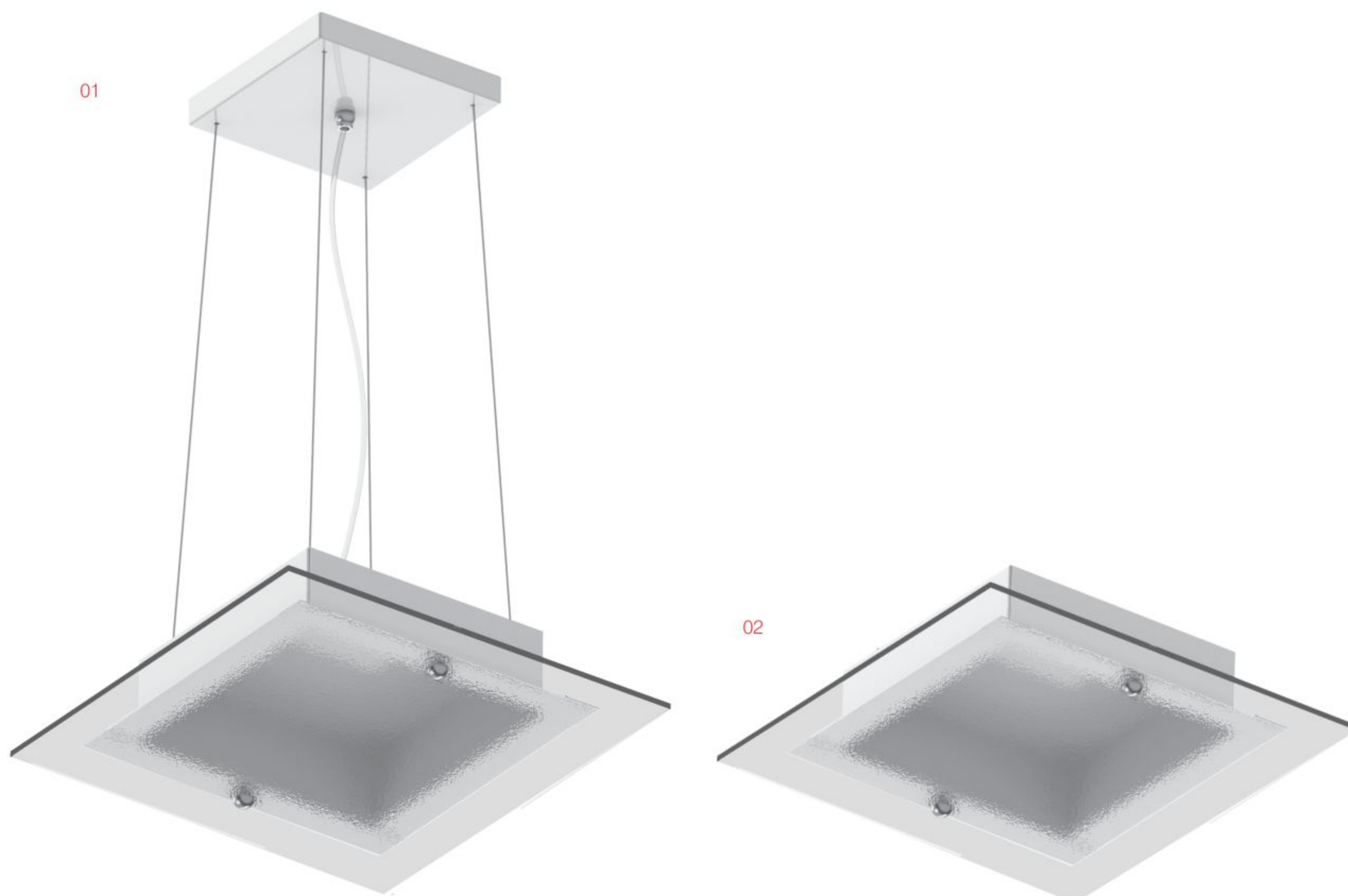
COD.SAP.	REF.	TIPO	BASE	POTÊNCIA MÁXIMA	MEDIDAS (mm)	COD.BAR.
676.12.0005	OMEGA1023-E27-AEC	PENDENTE	1xE27	60W	↓ 1193 x ↔ 110	7898492089015

• ALUMÍNIO ESCOVADO

TUBE



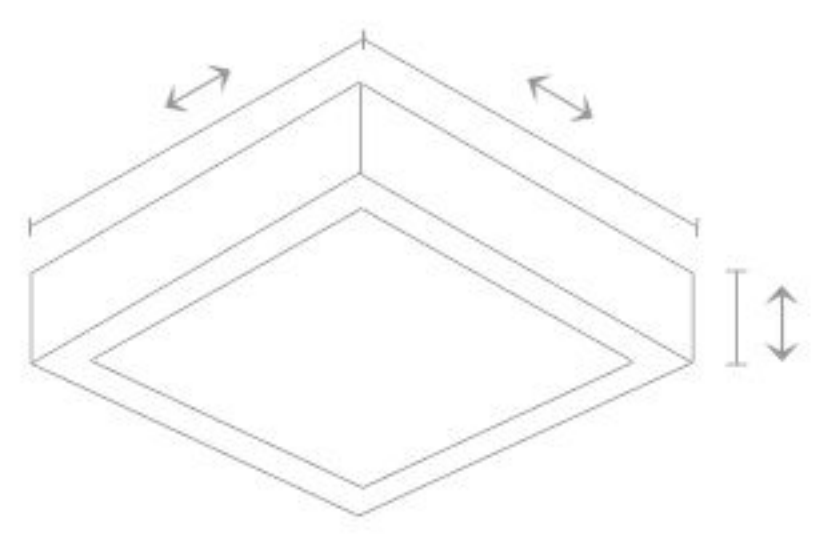
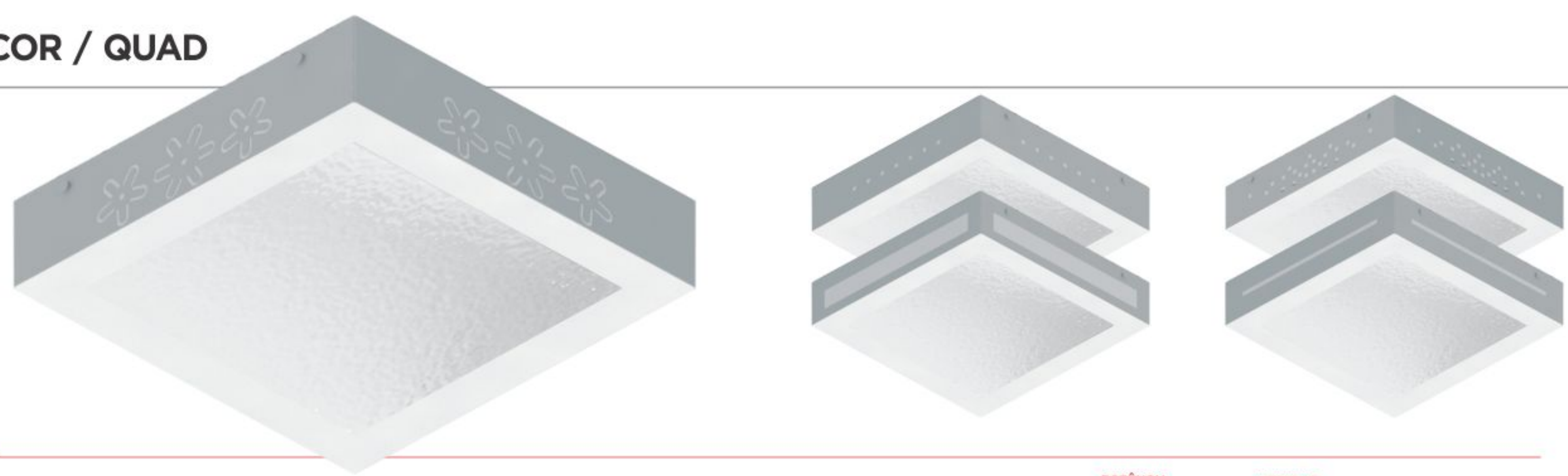
	COD.SAP.	REF.	TIPO	BASE	POTÊNCIA MÁXIMA	MEDIDAS (mm)	COD.BAR.
<p>01</p>	200.27.0001	TUBE-AC300-1XE27-BRC	PENDENTE	1xE27	60W	Ø130 • 1027	7898539287091
<ul style="list-style-type: none"> • AULUMÍNIO ESCOVADO • ACRÍLICO LEITOSO 							
<p>02</p>	200.27.0002	TUBE-AC300-2XE27-BRC	PENDENTE	2xE27	120W	Ø240 • 1027	7899605502940
<ul style="list-style-type: none"> • AULUMÍNIO ESCOVADO • ACRÍLICO LEITOSO 							
<p>03</p>	200.27.0003	TUBE-AC300-3XE27-BRC	PENDENTE	3xE27	180W	Ø320 • 1027	7899605502957
<ul style="list-style-type: none"> • AULUMÍNIO ESCOVADO • ACRÍLICO LEITOSO 							
<p>04</p>	200.27.0004	TUBE-ARD-AC300-E27-BRC ARANDELA		1xE27	60W	300 x 130	7899605504166
<ul style="list-style-type: none"> • AULUMÍNIO ESCOVADO • ACRÍLICO LEITOSO 							



	COD.SAP.	REF.	TIPO	BASE	POTÊNCIA MÁXIMA	MEDIDAS (mm)	COD.SAP.
	200.04.0025	QUAD235GP-1XE27-BRC	PENDENTE	1xE27	60W	↔235 x ↔235 x ↓65	7899605508676
	200.04.0028	QUADA235GP-1XE27-BRC	PENDENTE	1xE27	60W	↔235 x ↔235 x ↓65	7899605508706
	200.04.0026	QUAD300GP-2XE27-BRC	PENDENTE	2xE27	120W	↔300 x ↔300 x ↓65	7899605508683
	200.04.0029	QUADA300GP-2XE27-BRC	PENDENTE	2xE27	120W	↔300 x ↔300 x ↓65	7899605508713
	200.04.0027	QUAD400GP-4XE27-BRC	PENDENTE	4xE27	240W	↔400 x ↔400 x ↓65	7899605508690
	200.04.0030	QUADA400GP-4XE27-BRC	PENDENTE	4xE27	240W	↔400 x ↔400 x ↓65	7899605508720
	<ul style="list-style-type: none"> • AÇO CARBONO SAE 1006 ou ALUMÍNIO • PINTURA ELETROSTÁTICA 		<ul style="list-style-type: none"> • CABO DE AÇO • CROMADO • VIDRO SERIGRAFADO 				
	200.04.0031	QUAD235GS-1XE27-BRC	SOBREPOR	1xE27	60W	↔235 x ↔235 x ↓65	7899605508737
	200.04.0037	QUADA235GS-1XE27-BRC	SOBREPOR	1xE27	60W	↔235 x ↔235 x ↓65	7899605508799
	200.04.0032	QUAD300GS-2XE27-BRC	SOBREPOR	2xE27	120W	↔300 x ↔300 x ↓65	7899605508744
	200.04.0038	QUADA300GS-2XE27-BRC	SOBREPOR	2xE27	120W	↔300 x ↔300 x ↓65	7899605508805
	200.04.0033	QUAD400GS-4XE27-BRC	SOBREPOR	4xE27	240W	↔400 x ↔400 x ↓65	7899605508751
	200.04.0039	QUADA400GS-4XE27-BRC	SOBREPOR	4xE27	240W	↔400 x ↔400 x ↓65	7899605508812
	<ul style="list-style-type: none"> • AÇO CARBONO SAE 1006 ou ALUMÍNIO • PINTURA ELETROSTÁTICA 		<ul style="list-style-type: none"> • CROMADO • VIDRO SERIGRAFADO 				
	200.04.0034	QUAD235GE-1XE27-BRC	EM BUTIR	1xE27	60W	↔235 x ↔235 x ↓65	7899605508768
	200.04.0040	QUADA235GS-1XE27-BRC	EM BUTIR	1xE27	60W	↔235 x ↔235 x ↓65	7899605508829
	200.04.0035	QUAD300GS-2XE27-BRC	EM BUTIR	2xE27	120W	↔300 x ↔300 x ↓65	7899605508775
	200.04.0041	QUADA300GS-2XE27-BRC	EM BUTIR	2xE27	120W	↔300 x ↔300 x ↓65	7899605508836
	200.04.0033	QUAD400GE-4XE27-BRC	EM BUTIR	4xE27	240W	↔400 x ↔400 x ↓65	7899605508782
	200.04.0042	QUADA400GE-4XE27-BRC	EM BUTIR	4xE27	240W	↔400 x ↔400 x ↓65	7899605508843
	<ul style="list-style-type: none"> • AÇO CARBONO SAE 1006 ou ALUMÍNIO • PINTURA ELETROSTÁTICA 		<ul style="list-style-type: none"> • CROMADO • VIDRO SERIGRAFADO 				



DECOR / QUAD

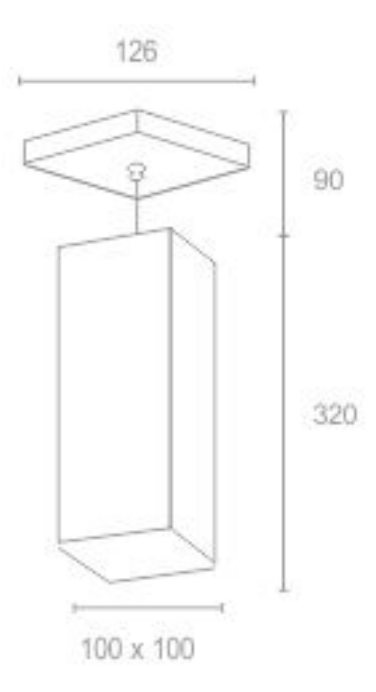


REF.	REF.	BASE	POTÊNCIA MÁXIMA	MEDIDAS (mm)	COD.BAR.
200.04.0043	QUAD300S-DECOR501-2XE27-BRC	2xE27	40W	↔300 x ↔300 x ↓90	7899605507136
200.04.0044	QUAD300S-DECOR502-2XE27-BRC	2xE27	40W	↔300 x ↔300 x ↓90	7899605507143
200.04.0045	QUAD300S-DECOR503-2XE27-BRC	2xE27	40W	↔300 x ↔300 x ↓90	7899605507150
200.04.0046	QUAD300S-DECOR504-2XE27-BRC	2xE27	40W	↔300 x ↔300 x ↓90	7899605507167
200.04.0047	QUAD300S-DECOR505-2XE27-BRC	2xE27	40W	↔300 x ↔300 x ↓90	7899605507174

- AÇO CARBONO SAE 1006
- VIDRO SERIGRAFADO
- PINTURA ELETROSTÁTICA
- ALUMÍNIO LIGA 1200

SOBREPOR

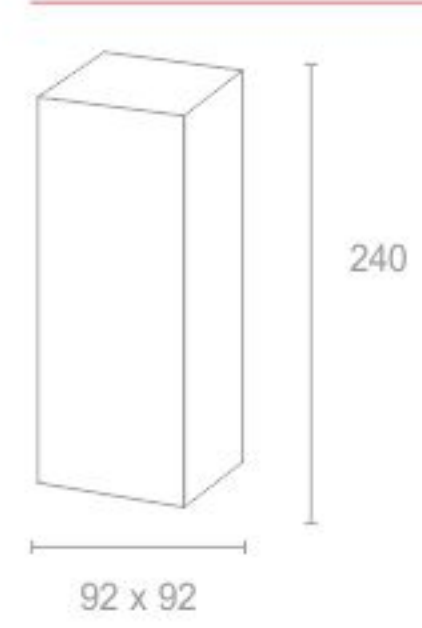
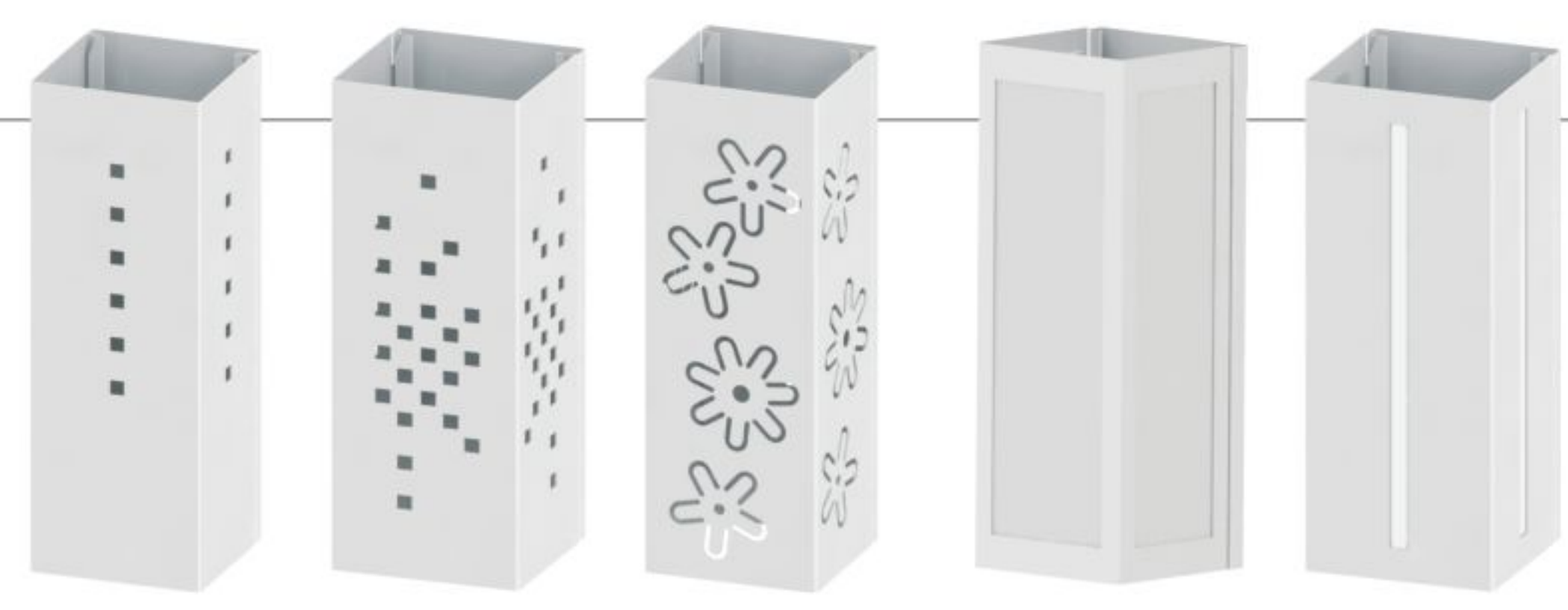
DECOR / PENDENTES



COD.SAP.	REF.	TIPO	BASE	POTÊNCIA MÁXIMA	MEDIDAS (mm)	COD.BAR.
200.29.0006	RET225-DECOR401-E27-BRC	PENDENTE	1xE27	60W	↕ 320 x ↔ 100 x ↔ 100	7899605504197
200.29.0007	RET225-DECOR402-E27-BRC	PENDENTE	1xE27	60W	↕ 320 x ↔ 100 x ↔ 100	7899605504203
200.29.0008	RET225-DECOR403-E27-BRC	PENDENTE	1xE27	60W	↕ 320 x ↔ 100 x ↔ 100	7899605504210
200.29.0009	RET225-DECOR404-E27-BRC	PENDENTE	1xE27	60W	↕ 320 x ↔ 100 x ↔ 100	7899605504227
200.29.0010	RET225-DECOR405-E27-BRC	PENDENTE	1xE27	60W	↕ 320 x ↔ 100 x ↔ 100	7899605504234

- PINTURA EPOXI
- PINTURA ELETROSTÁTICA
- AÇO CARBONO SAE 1006

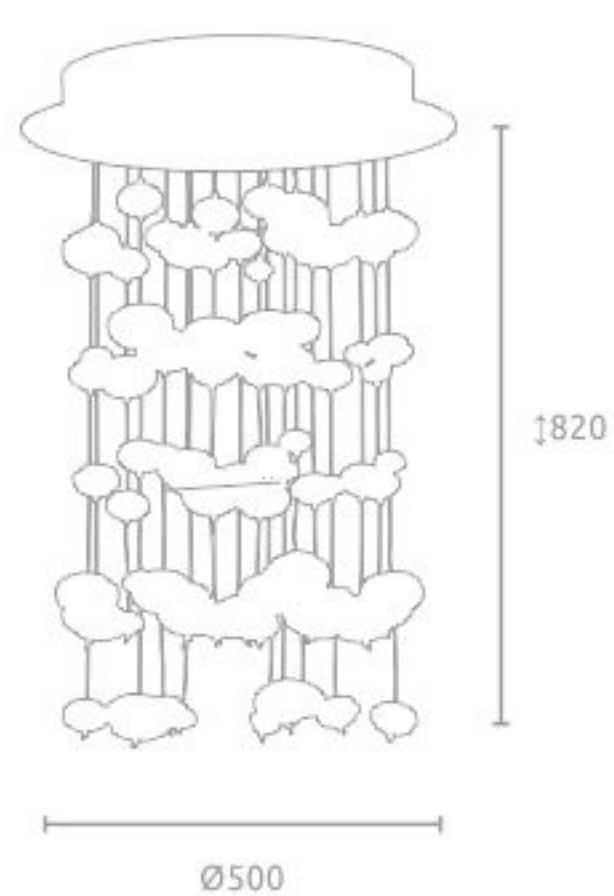
DECOR / ARANDELAS



COD.SAP.	REF.	TIPO	BASE	POTÊNCIA MÁXIMA	MEDIDAS (mm)	COD.BAR.
200.29.0001	RET225-DECOR101-E27-BRC	ARANDELA	1xE27	60W	↕ 240 x ↔ 92 x ↔ 92	7899605504029
200.29.0002	RET225-DECOR102-E27-BRC	ARANDELA	1xE27	60W	↕ 240 x ↔ 92 x ↔ 92	7899605504036
200.29.0003	RET225-DECOR103-E27-BRC	ARANDELA	1xE27	60W	↕ 240 x ↔ 92 x ↔ 92	7899605504043
200.29.0004	RET225-DECOR104-E27-BRC	ARANDELA	1xE27	60W	↕ 240 x ↔ 92 x ↔ 92	7899605504173
200.29.0005	RET225-DECOR105-E27-BRC	ARANDELA	1xE27	60W	↕ 240 x ↔ 92 x ↔ 92	7899605504180

- PINTURA EPOXI
- PINTURA ELETROSTÁTICA
- AÇO CARBONO SAE 1006

PLAFONS

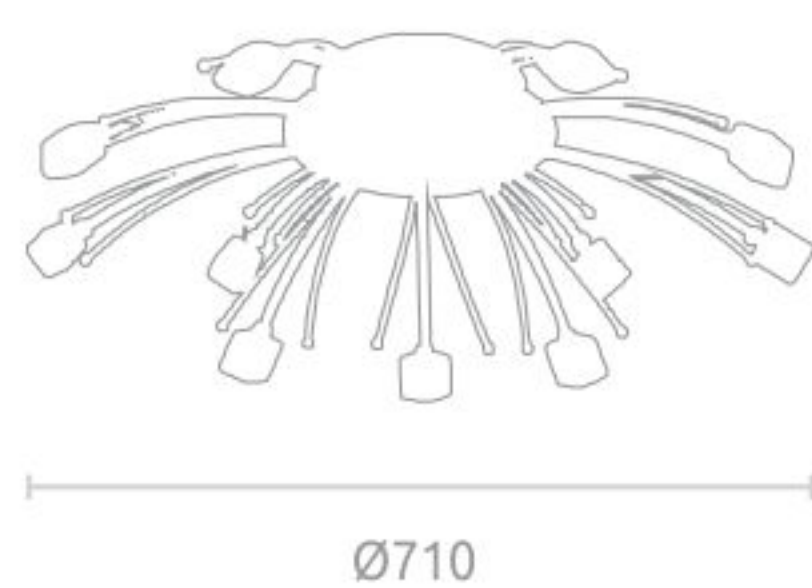


CÓD. SAP	REF.	TIPO	BASE	LÂMP.	MEDIDAS	CÓD. BAR
674.15.0002	GALILEO 500	LUSTRE	GU10	4x50W	Ø500 • ↑ 820mm	7898539285738

- AÇO CROMADO
- VIDRO



SUN LED 950



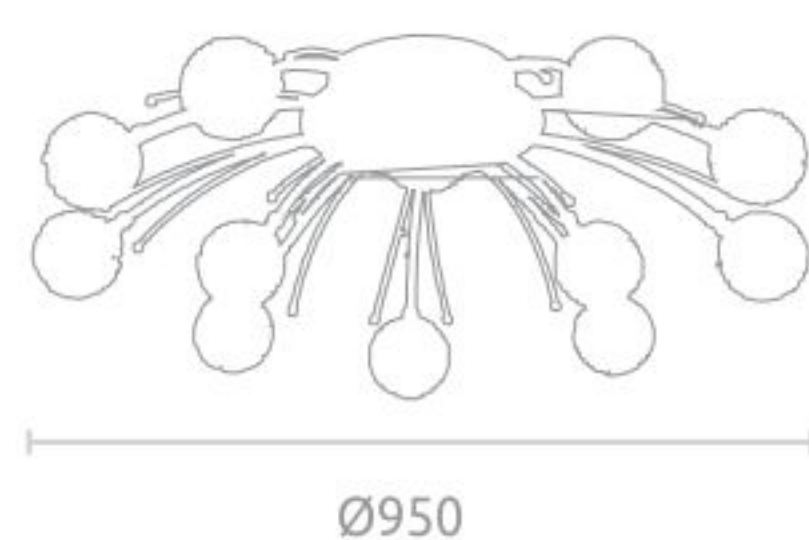
COD.SAP.	REF.	TIPO	BASE	LÂMP.	MEDIDAS	COD.BAR..
674.28.0003	SUN LED 950	PLAFON CRISTAL	G4	12x20W 30 LEDS	Ø710	7898539287138

- AÇO CROMADO
- ACRÍLICO
- VIDRO



30 LEDS

SUN 950



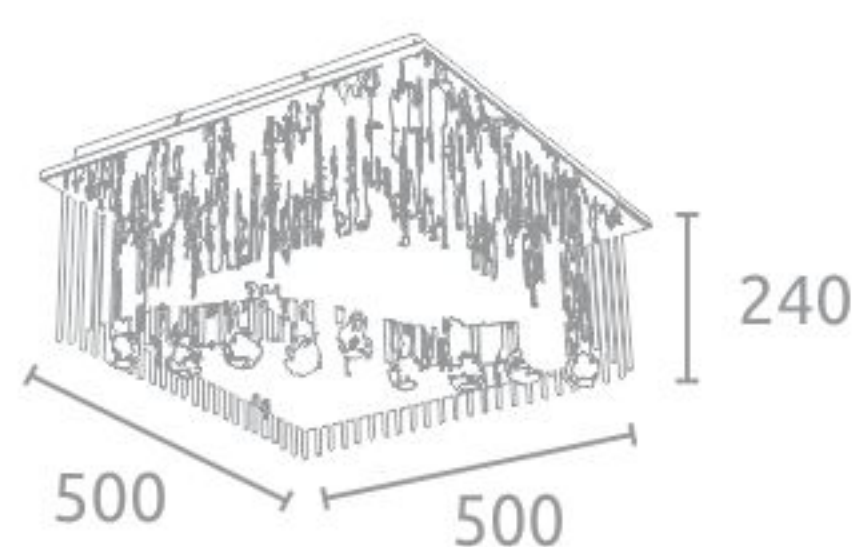
COD.SAP.	REF.	TIPO	BASE	LÂMP.	MEDIDAS	COD.BAR..
674.28.0004	SUN 950	PLAFON CRISTAL	12xG4	12x20W	Ø950mm	7899605501493

- AÇO CROMADO

JADE



01



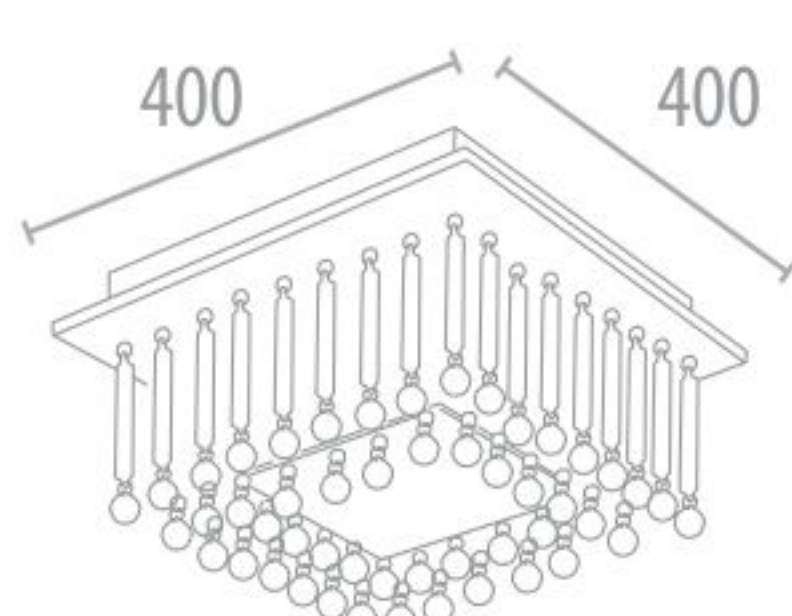
CÓD. SAP	REF.	TIPO	BASE	LÂMP.	MEDIDAS	CÓD. BAR
674.40.0003	JADE	PLAFON CRISTAL	G9	6X42W	500 X 500 X 240mm	7899605503305

- AÇO ESCOVADO
- VIDRO

KRISTALL LED



01



CÓD. SAP	REF.	TIPO	BASE	LÂMP.	MEDIDAS	CÓD. BAR
674.16.0011	KRISTALL LED	PLAFON CRISTAL	G9	5X42W	400 X 400mm	7898539289040

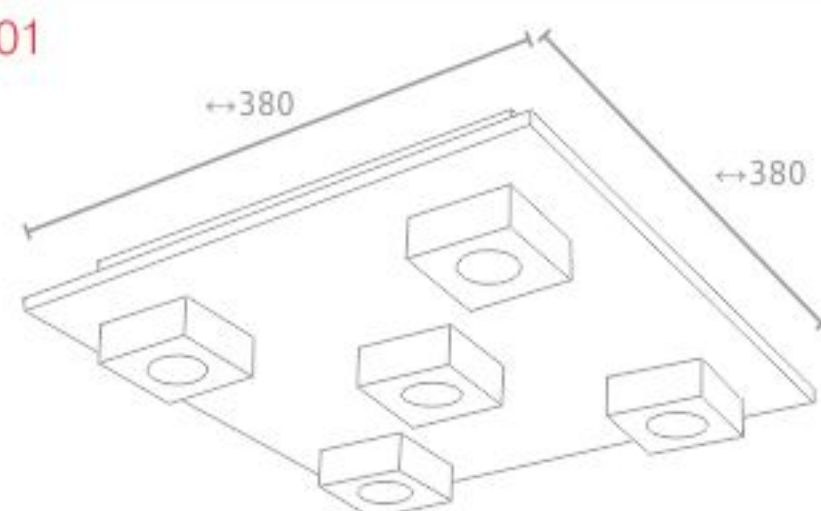
- AÇO ESCOVADO
- VIDRO



ONIX



01

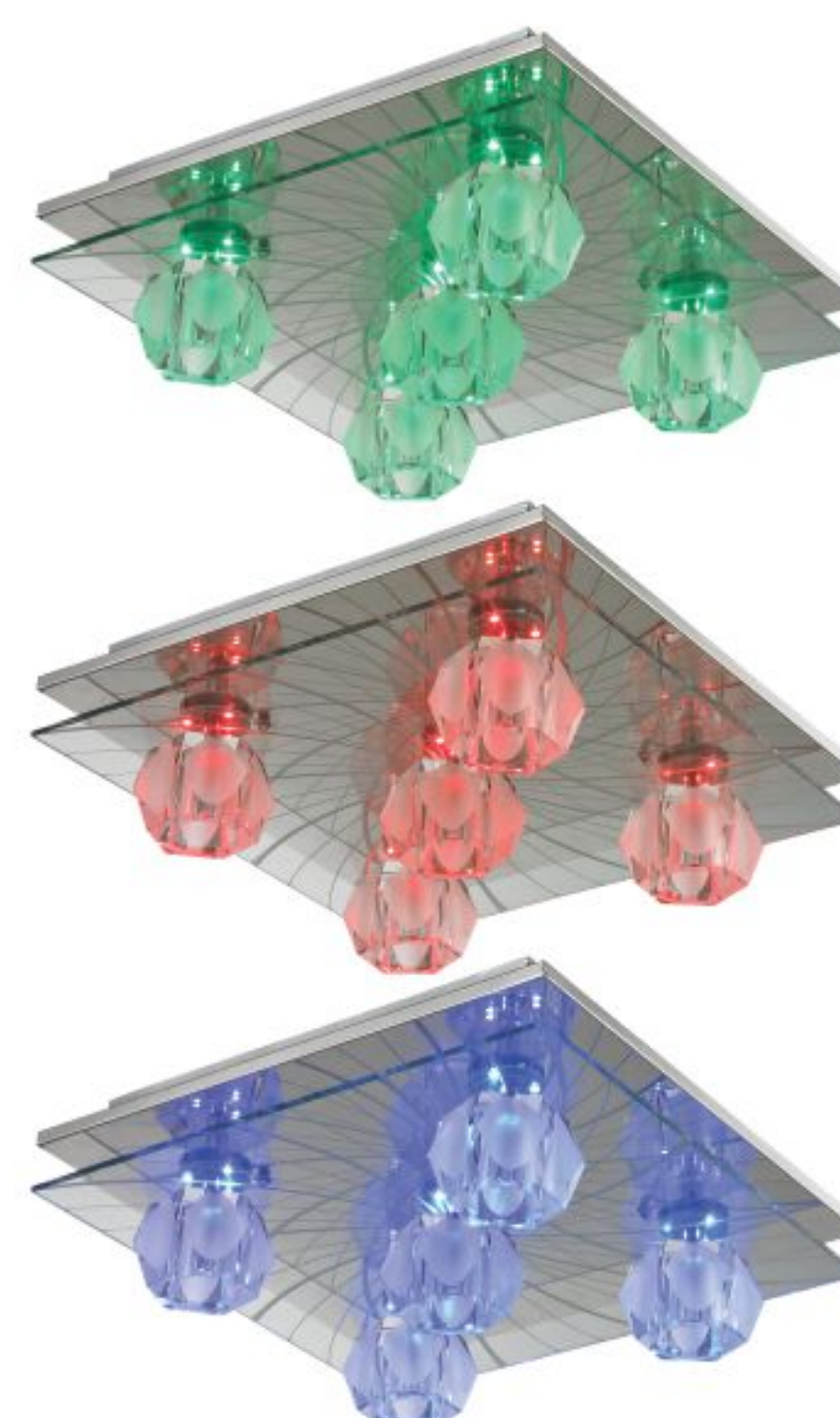


CÓD. SAP	REF.	TIPO	BASE	POTÊNCIA	MEDIDAS	CÓD. BAR
674.21.0005	ONIX 380	PLAFON	SLEDS	5x3W	↔380 • ↔380mm	7898539285646

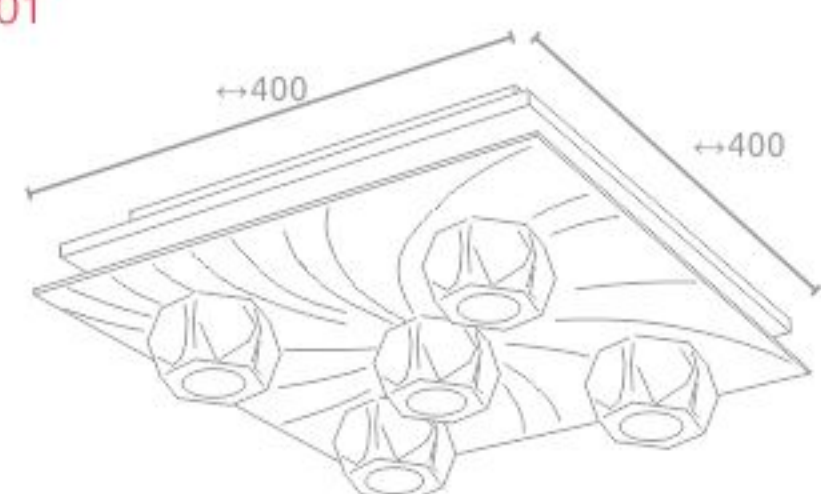
- AÇO CROMADO
- VIDRO



SMARAGD



01



CÓD. SAP	REF.	TIPO	BASE	LÂMP.	MEDIDAS	CÓD. BAR
674.34.0002	SMARAGD	PLAFON	5XG4	5x20W	□400 • □400mm	7898539289156

- AÇO CROMADO
- VIDRO

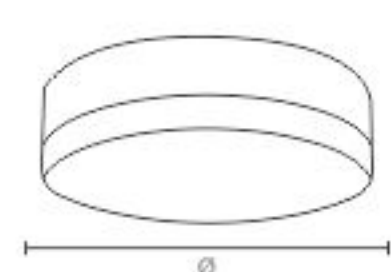


DOMUS



A linha de luminárias DOMUS LED G-light são produtos de alta eficiência, totalmente eletrônico e ecologicamente correto. Construída com potentes emissores luz de estado sólido. Proporciona uma luminosidade suave que contribui para ambientar o local de instalação, possui também vida longa e alta economia de energia.

• VIDA ÚTIL DE 25.000 HORAS



COD. SAP	REFERÊNCIA	POTÊNCIA (W)	TENSÃO (V)	TEMP. COR. (K)	FLUXO LUMINOSO (lm)	EFICIÊNCIA LUMINOSA (lm/w)	BASE	MEDIDAS (mm)	COD. BAR
676.15.0001	DOM215-AC-BR-50SMDL-55-60-3C	12W	90-240V	6.000K	400	--	--	Ø230 • 185	7899605507457

NÃO DIMERIZÁVEL

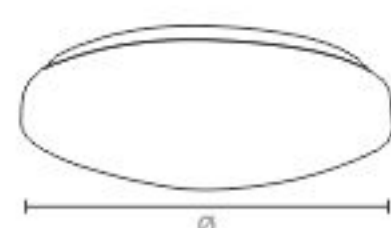
- CORPO EM AÇO
- MELHOR DISTRIBUIÇÃO DA LUZ
- LUZ INSTANTÂNEA
- BAIXO CONSUMO DE ENERGIA
- DIFÍCIL ENTRADA DE INSETOS

- DIFUSOR EM ACRÍLICO LEITOSO
- PINTURA DE ALTA RESISTENCIA
- NÃO EMITE UV E IV
- RESISTENTE A IMPACTOS E VIBRAÇÕES

APLICAÇÕES:

- SALAS
- CORREDORES
- HALLS
- COZINHAS
- SACADAS

DOMUS CLASSIC



COD. SAP	REFERÊNCIA	POTÊNCIA (W)	TENSÃO (V)	TEMP. COR. (K)	FLUXO LUMINOSO (lm)	EFICIÊNCIA LUMINOSA (lm/w)	BASE	MEDIDAS (mm)	COD. BAR
200.37.0001	DCLASSIC250S-AC-BR-SMDL-8-60-3C	8W	100-240V	6.000K	500	--	--	Ø280	7899605511539
200.37.0002	DCLASSIC300S-AC-BR-SMDL-15-60-3C	15W	100-240V	6.000K	1.000	--	--	Ø350	7899605511553

NÃO DIMERIZÁVEL

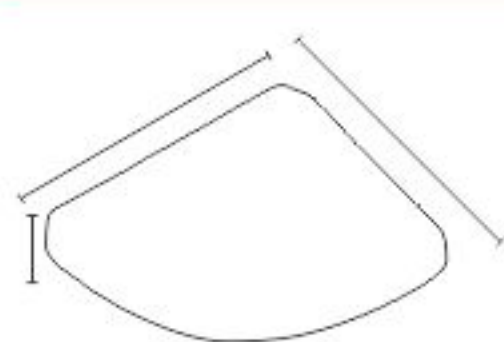
- CORPO EM AÇO
- MELHOR DISTRIBUIÇÃO DA LUZ
- LUZ INSTANTÂNEA
- BAIXO CONSUMO DE ENERGIA
- DIFÍCIL ENTRADA DE INSETOS

- DIFUSOR EM ACRÍLICO LEITOSO
- PINTURA DE ALTA RESISTENCIA
- NÃO EMITE UV E IV
- RESISTENTE A IMPACTOS E VIBRAÇÕES

APLICAÇÕES:

- SALAS
- CORREDORES
- HALLS
- COZINHAS
- SACADAS

DOMUS SQUARE



COD. SAP	REFERÊNCIA	POTÊNCIA (W)	TENSÃO (V)	TEMP. COR. (K)	FLUXO LUMINOSO (lm)	EFICIÊNCIA LUMINOSA (lm/w)	BASE	MEDIDAS (mm)	COD. BAR
	DSQUARE270S-AC-BR-SMDL-12S-60-3C	12W	100-240V	6.000K	800	66,67	--	320 • 320 • 80	7899605516398
	DSQUARE320S-AC-BR-SMDL-16S-60-3C	16W	100-240V	6.000K	1050	65,67	--	320 • 320 • 80	7899605516404



- CORPO EM AÇO
- MELHOR DISTRIBUIÇÃO DA LUZ
- LUZ INSTANTÂNEA
- BAIXO CONSUMO DE ENERGIA
- DIFÍCIL ENTRADA DE INSETOS

- DIFUSOR EM ACRÍLICO LEITOSO
- PINTURA DE ALTA RESISTENCIA
- NÃO EMITE UV E IV
- RESISTENTE A IMPACTOS E VIBRAÇÕES

APLICAÇÕES:

- SALAS
- CORREDORES
- HALLS
- COZINHAS
- SACADAS

PAINEL SLIM LED



COD. SAP	REFERÊNCIA	COR	TENSÃO	LED W	FLUXO LUMINOSO (lm)	TEMP. COR (K)	MEDIDAS (mm)	COD. BAR
--	PAINELSLIMLED-120-9-3-3C	BRANCO	100-240	9	630	3000	↔146 X ↓146 ↓23	
--	PAINELSLIMLED-120-9-60-3C	BRANCO	100-240	9	630	6000	↔146 X ↓146 ↓23	
--	PAINELSLIMLED-120-12-3-3C	BRANCO	100-240	12	840	3000	↔172 X ↓172 ↓23	
--	PAINELSLIMLED-120-12-60-3C	BRANCO	100-240	12	840	6000	↔172 X ↓172 ↓23	
--	PAINELSLIMLED-120-15-3-3C	BRANCO	100-240	15	1050	3000	↔200 X ↓200 ↓23	
--	PAINELSLIMLED-120-15-60-3C	BRANCO	100-240	15	1050	6000	↔200 X ↓200 ↓23	
--	PAINELSLIMLED-120-18-3-3C	BRANCO	100-240	18	1260	3000	↔225 X ↓225 ↓23	
--	PAINELSLIMLED-120-18-60-3C	BRANCO	100-240	18	1260	6000	↔225 X ↓225 ↓23	

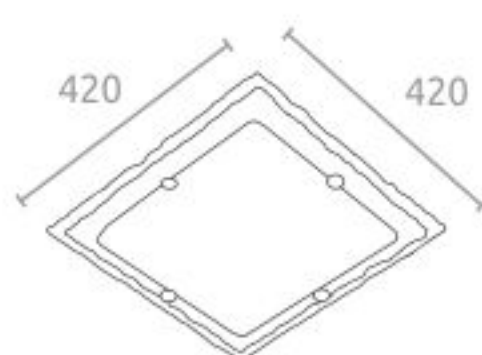
VIDA MEDIANA: 15.000H



I.R.C. 80%



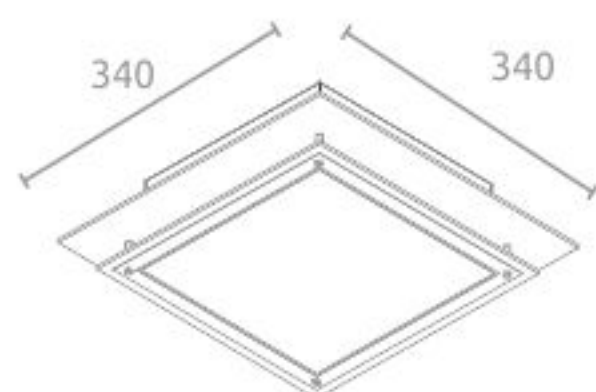
PALLAS



COD.SAP.	REF.	TIPO	BASE	LÂMP.	MEDIDAS	COD.BAR.
674.42.0001	PALLAS 420	PLAFON	3xE27	3x60W	↔420 • ↔420 • ↓80mm	7899605503275

- AÇO CROMADO
- VIDRO

CASSIS



COD.SAP.	REF.	TIPO	BASE	LÂMP.	MEDIDAS	COD.BAR.
674.30.0001	CASSIS 330	PLAFON	2xE27	2x60W	↔340 • ↔340mm	7898539288623

- AÇO
- VIDRO

SCAPE

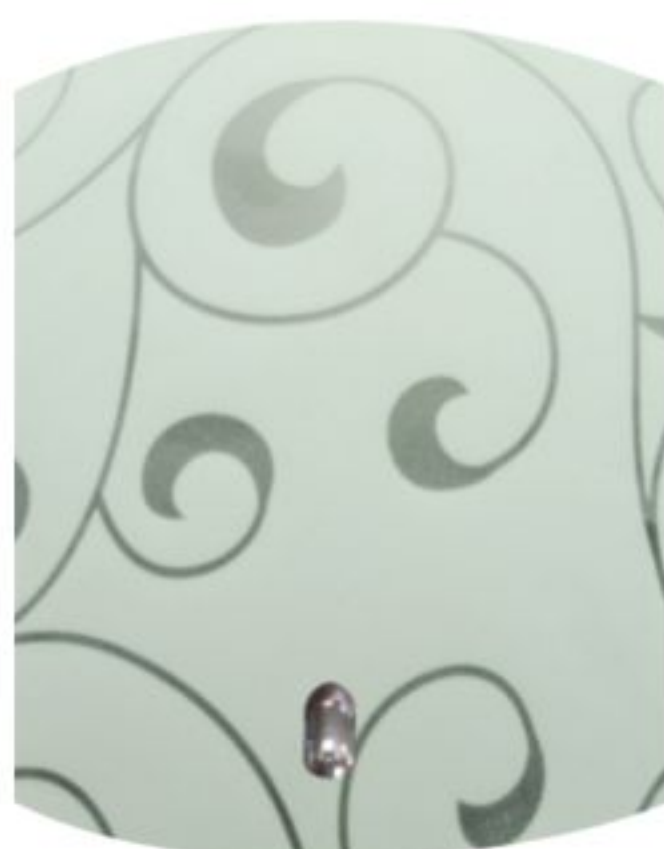
01



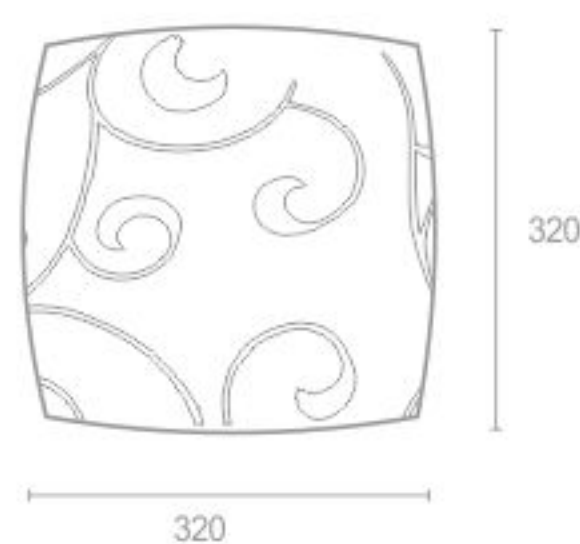
02



03



01



REF.	REF.	TIPO	BASE	POTÊNCIA MÁXIMA	MEDIDAS (mm)	COD.BAR.
200.08.0028	SCAPE	PLAFON	2xE27	2x20W	‡320 x ↔320	7899605503503

- VIDRO JATEADO
- DECORADO
- ACRÍLICO
- GARRA

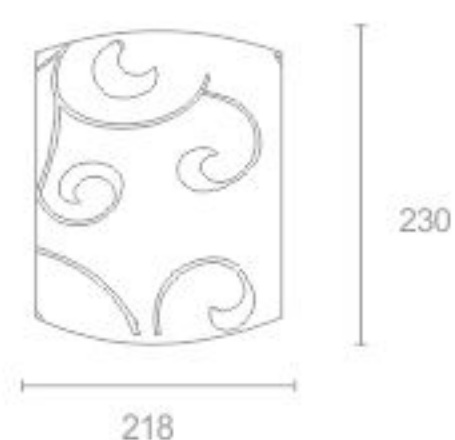
02



REF.	REF.	TIPO	BASE	POTÊNCIA MÁXIMA	MEDIDAS (mm)	COD.BAR.
200.08.0026	SCAPE	PLAFON	2xE27	2x20W	Ø310	7899605503510

- VIDRO JATEADO
- DECORADO
- ACRÍLICO
- GARRA

02



REF.	REF.	TIPO	BASE	POTÊNCIA MÁXIMA	MEDIDAS (mm)	COD.BAR.
200.07.0004	SCAPE	ARANDELA	1xE27	1x20W	‡230 x ↔218	7899605503497

- VIDRO JATEADO
- DECORADO
- ACRÍLICO
- GARRA



PLAFON

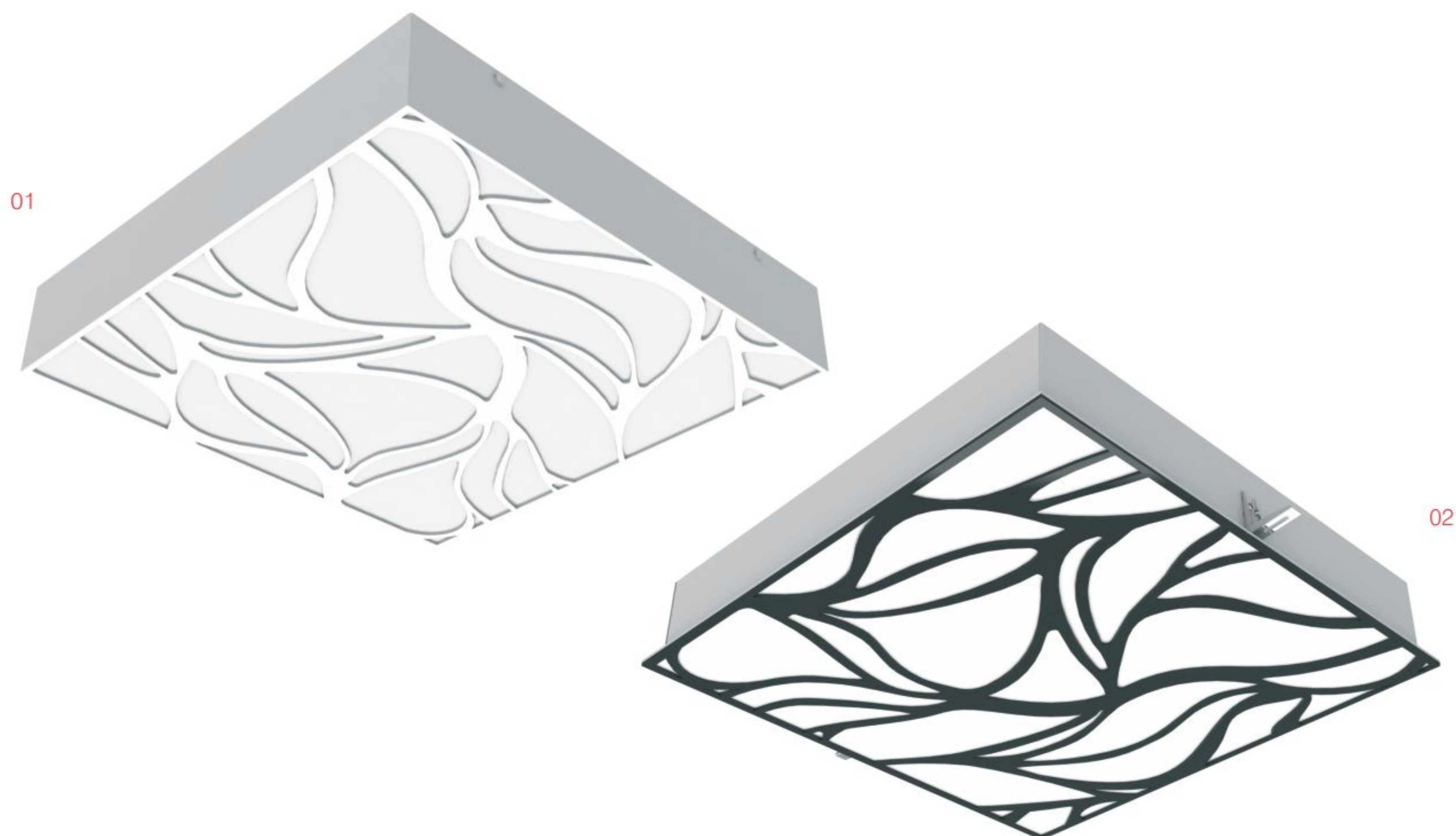


	COD.SAP.	REF.	TIPO	BASE	POTÊNCIA MÁXIMA	MEDIDAS (mm)	COD.BAR.
01	200.08.0001	LMPRV525-E27-BRC	PLAFON	1xE27	1x60W	Ø280	7898492073038
	200.08.0002	LMPRV530-2XE27-BRC	PLAFON	2xE27	2x15W	Ø300	7898492073045
	<ul style="list-style-type: none"> • VIDRO ACETINADO • BRANCA 						
	MURANO						
01	200.08.0003	LMPVRM25-E27-BRC	PLAFON	1xE27	1x15W	Ø250	7898492075018
	200.08.0004	LMPVRM30-2XE27-BRC	PLAFON	2xE27	2x15W	Ø310	7898492075025
<ul style="list-style-type: none"> • VIDRO ACETINADO MURANO • BRANCA 							
02	200.08.0005	LMPVQA30-2XE27-BRC	PLAFON	2xE27	2x15W	‡300 x †300	7898492075032
<ul style="list-style-type: none"> • VIDRO ACETINADO • BRANCA • SILK PRINT 							
03	200.07.0003	LMMVRA30-E27-BRC	ARANDELA	1xE27	1x15W	‡170 x †300	7898492075087
	<ul style="list-style-type: none"> • VIDRO ACETINADO • BRANCA 						
04	200.07.0001	LMAVRA20-E27-BRC	ARANDELA	1xE27	1x30W	‡200 x †100	7898492075049
	200.07.0002	LMAVRA40-2XE27-BRC	ARANDELA	2xE27	2x30W	‡400 x †95	7898492075063
<ul style="list-style-type: none"> • VIDRO ACETINADO • BRANCA 							

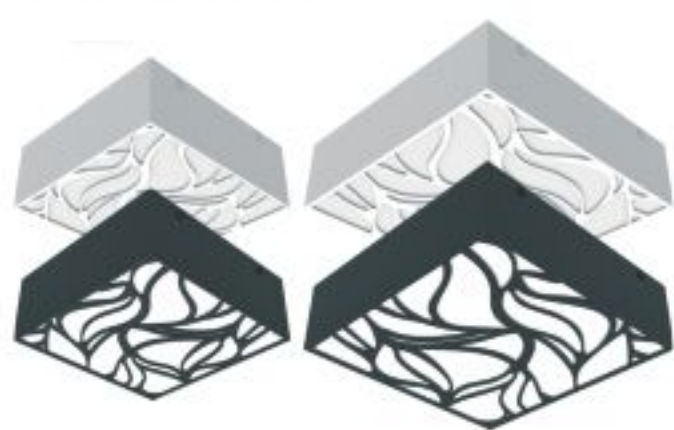
ACRÍLICA

QUAD ORGANIC LEAVES

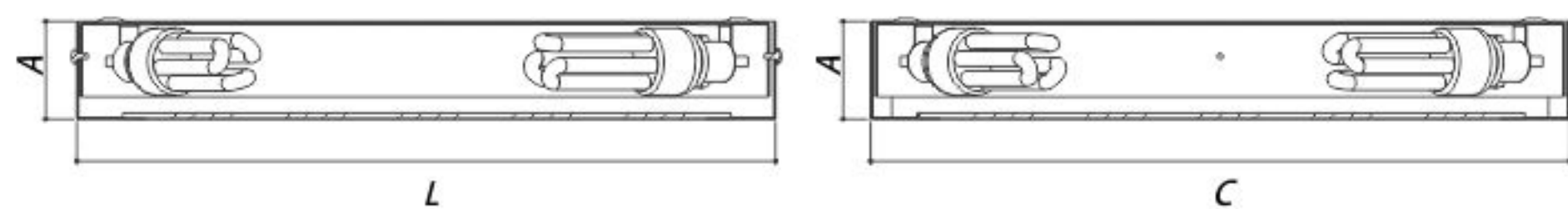
CORPO: CHAPA DE AÇO CARBONO COM PINTURA ELETROSTÁTICA BRANCA A PÓ DE ALTA RESISTÊNCIA;
DIFUSOR: ACRÍLICO LEITOSO DE 2MM;
ELÉTRICA: SOQUETES E27 EM PORCELANA 100% ANTI-CHAMA (AUTO-EXTINGUÍVEL) COM EXCLUSIVO SISTEMA DE TRAVAMENTO QUE IMPEDE A ROTAÇÃO. BORNES COM ISOLAÇÃO EVITANDO A POSSIBILIDADE DE CURTO-CIRCUITO, MATÉRIA-PRIMA 100% VIRGEM.



01 - SOBREPOR



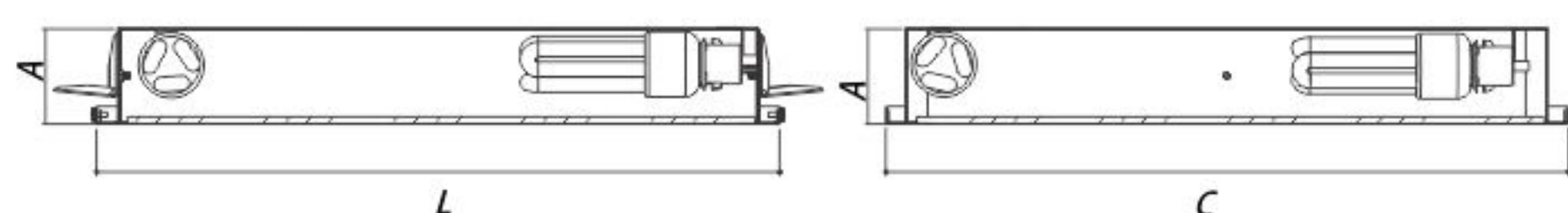
COD. SAP	REFERÊNCIA	COR	BASE	LÂMPADA	MEDIDAS (mm)	FIXAÇÃO	COD. BAR
200.11.0029	QUADO-AC235S-E27-BRC	BRANCA	2xE27	MÁX. 2X20W	90 x 235 x 235	PARAFUSOS	7898539280214
200.11.0033	QUADO-AC300S-2XE27-BRC	BRANCA	3xE27	MÁX. 3X20W	90 x 300 x 300	PARAFUSOS	7898539280252
200.11.0037	QUADO-AC500S-4XE27-BRC	BRANCA	4xE27	MÁX. 4X20W	90 x 500 x 500	PARAFUSOS	7898539280290
200.11.0030	QUADO-AC235S-E27-PRC	PRETA	2xE27	MÁX. 2X20W	90 x 235 x 235	PARAFUSOS	7898539280221
200.11.0034	QUADO-AC300S-2XE27-PRC	PRETA	3xE27	MÁX. 3X20W	90 x 300 x 300	PARAFUSOS	7898539280269
200.11.0038	QUADO-AC500S-4XE27-PRC	PRETA	4xE27	MÁX. 4X20W	90 x 500 x 500	PARAFUSOS	7898539280306



02 - EMBUTIR



COD. SAP	REFERÊNCIA	COR	BASE	LÂMPADA	MEDIDAS (mm)	NICHO	FIXAÇÃO	COD. BAR
200.11.0027	QUADO-AC235E-E27-BRC	BRANCA	2xE27	MÁX. 2X20W	87 x 235 x 235	211 x 211	MOLA GAFANHOTO	7898539280191
200.11.0031	QUADO-AC300E-2XE27-BRC	BRANCA	3xE27	MÁX. 3X20W	87 x 300 x 300	281 x 281	MOLA GAFANHOTO	7898539280238
200.11.0035	QUADO-AC500E-4XE27-BRC	BRANCA	4xE27	MÁX. 4X20W	87 x 500 x 500	481 x 481	MOLA GAFANHOTO	7898539280276
200.11.0028	QUADO-AC235E-E27-PRC	PRETA	2xE27	MÁX. 2X20W	87 x 235 x 235	211 x 211	MOLA GAFANHOTO	7898539280207
200.11.0032	QUADO-AC300E-2XE27-PRC	PRETA	3xE27	MÁX. 3X20W	87 x 300 x 300	281 x 281	MOLA GAFANHOTO	7898539280245
200.11.0036	QUADO-AC500E-4XE27-PRC	PRETA	4xE27	MÁX. 4X20W	87 x 500 x 500	481 x 481	MOLA GAFANHOTO	7898539280283



SOLARIS ORGANIC LEAVES

CORPO: CHAPA DE ALUMÍNIO REPUXADO COM PINTURA ELETROSTÁTICA BRANCA A PÓ DE ALTA RESISTÊNCIA;

DIFUSOR: ACRÍLICO LEITOSO DE 2mm e 3mm ;

ELÉTRICA: SOQUETES E27 EM PORCELANA 100% ANTI-CHAMA (AUTO-EXTINGUÍVEL) COM EXCLUSIVO SISTEMA DE TRAVAMENTO QUE IMPEDE A ROTAÇÃO. BORNES COM ISOLAÇÃO EVITANDO A POSSIBILIDADE DE CURTO-CIRCUITO, MATÉRIA-PRIMA 100% VIRGEM.

01

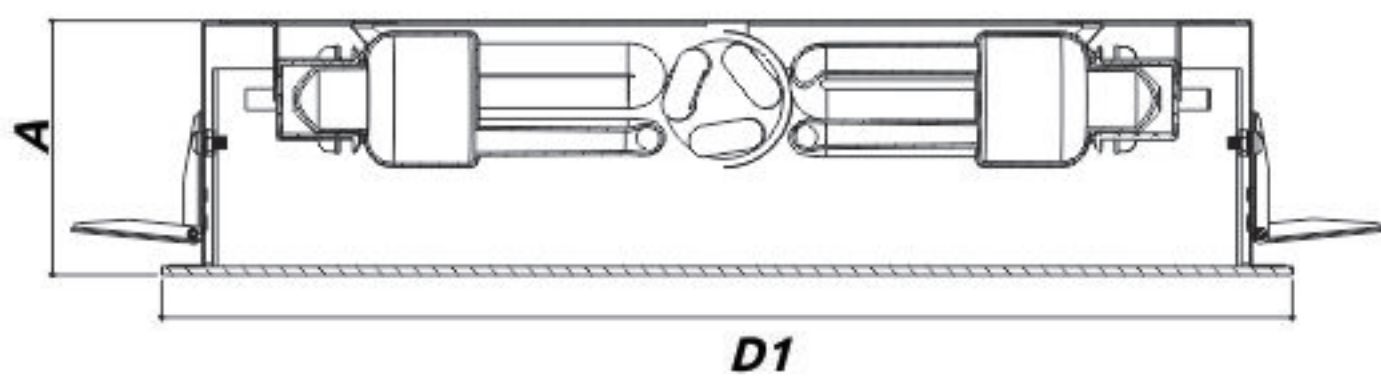


02



02 - EMBUTIR

COD. SAP	REFERÊNCIA	COR	BASE	LÂMPADA	MEDIDAS (mm)	NICHO	FIXAÇÃO	COD. BAR
200.15.0007	SOLO-AC235E-E27-BRC	BRANCA	1xE27	MÁX. 1X20W	90 x 235	200	MOLA GAFANHOTO	7899605500175
200.15.0008	SOLO-AC300E-2XE27-BRC	BRANCA	2xE27	MÁX. 2X20W	90 x 300	264	MOLA GAFANHOTO	7899605500182
200.15.0009	SOLO-AC400E-3XE27-BRC	BRANCA	3xE27	MÁX. 3X20W	90 x 400	364	MOLA GAFANHOTO	7899605500199
200.15.0010	SOLO-AC235E-E27-PRC	PRETA	1xE27	MÁX. 1X20W	90 x 235	200	MOLA GAFANHOTO	7899605500243
200.15.0011	SOLO-AC300E-2XE27-PRC	PRETA	2xE27	MÁX. 2X20W	90 x 300	264	MOLA GAFANHOTO	7899605500250
200.15.0012	SOLO-AC400E-3XE27-PRC	PRETA	3xE27	MÁX. 3X20W	90 x 400	364	MOLA GAFANHOTO	7899605500267



D1

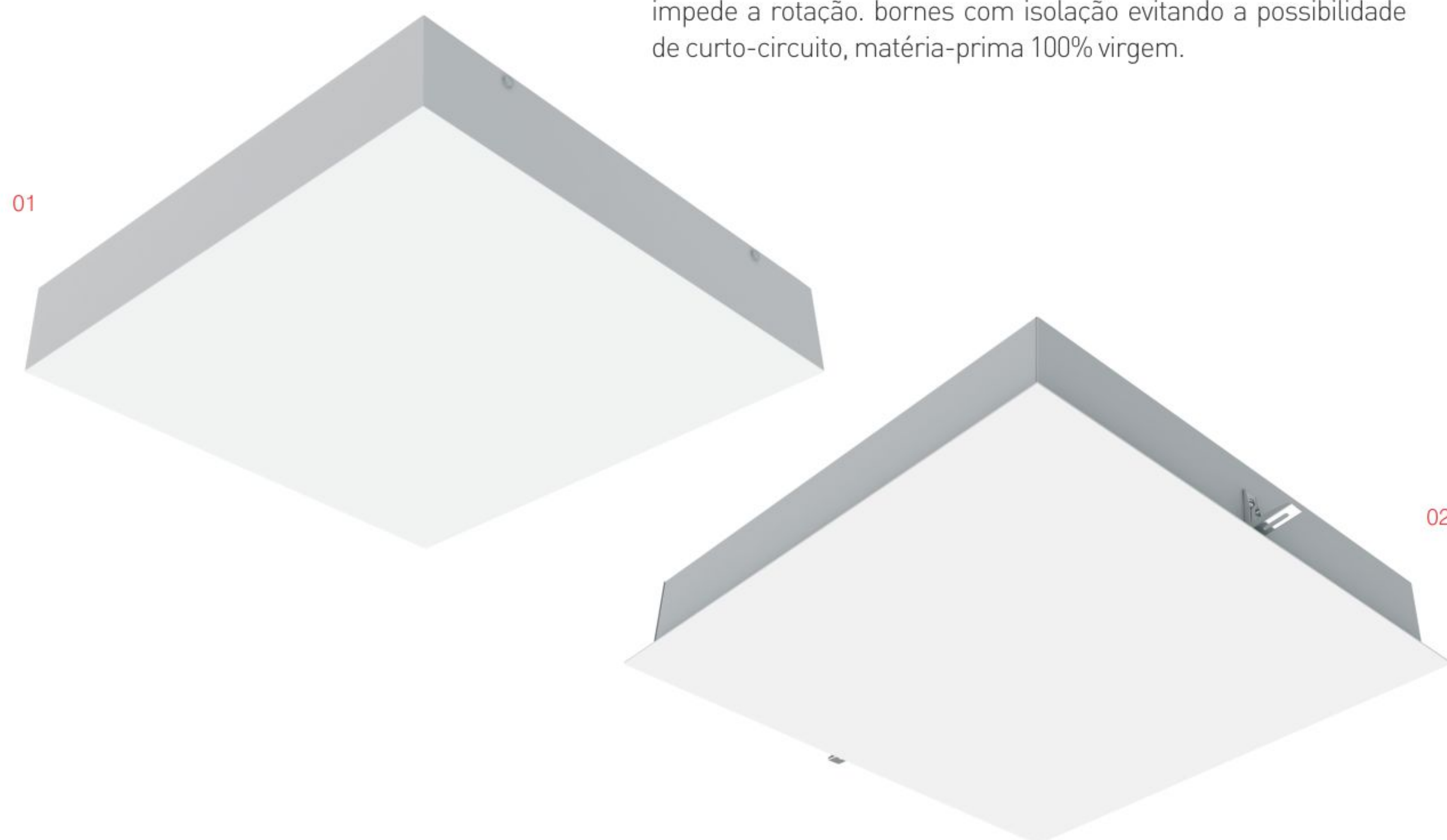


LINHA QUAD ACRÍLICO

CORPO: chapa de aço carbono com pintura eletrostática branca a pó de alta resistência;

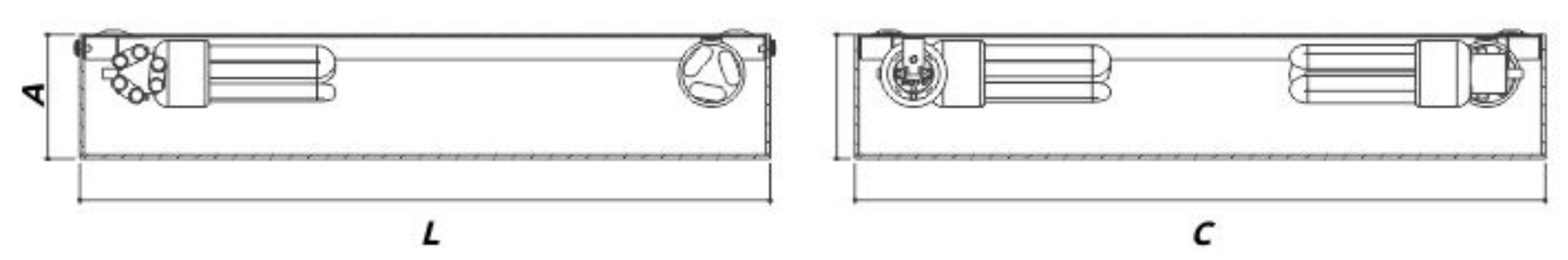
DIFUSOR: acrílico leitoso 3mm;

ELÉTRICA: soquetes e27 em porcelana 100% anti-chama (auto-extinguível) com exclusivo sistema de travamento que impede a rotação. bornes com isolamento evitando a possibilidade de curto-circuito, matéria-prima 100% virgem.

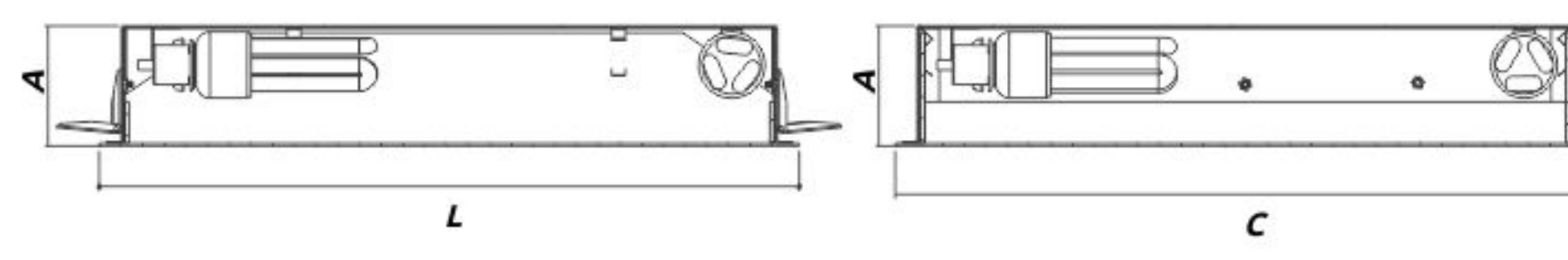


LUSTRES E LUMINÁRIAS DECORATIVAS / ACRÍLICA

	COD. SAP	REFERÊNCIA	COR	BASE	LÂMPADA	MEDIDAS (mm)	FIXAÇÃO	COD. BAR
01 - SOBREPOR	200.11.0045	QUAD-AC155S-E27-BRC	BRANCA	1xE27	MÁX. 1x20W	90 x 155 x 155	PARAFUSOS	7899605501592
	200.11.0047	QUAD-AC400S-3XE27-BRC	BRANCA	3xE27	MÁX. 3x20W	90 x 400 x 400	PARAFUSOS	7899605501615
	200.11.0033	QUAD-AC235S-1XE27-BRC	BRANCA	1xE27	MÁX. 1x20W	90 x 235 x 235	PARAFUSOS	7898539280252
	200.11.0004	QUAD-AC300S-2XE27-BRC	BRANCA	2xE27	MÁX. 2x20W	90 x 300 x 300	PARAFUSOS	7898492078408
	200.11.0005	QUAD-AC500S-4XE27-BRC	BRANCA	4xE27	MÁX. 4x20W	90 x 500 x 500	PARAFUSOS	7898492078439



	COD. SAP	REFERÊNCIA	COR	BASE	LÂMPADA	MEDIDAS (mm)	NICHO	FIXAÇÃO	COD. BAR
02 - EMBUTIR	200.11.0044	QUAD-AC155E-E27-BRC	BRANCA	1xE27	MÁX. 1x20W	90 x 155 x 155	136 x 136	MOLA GAFANHOTO	7899605501585
	200.11.0046	QUAD-AC400E-3XE27-BRC	BRANCA	3xE27	MÁX. 3x20W	90 x 400 x 400	381 x 381	MOLA GAFANHOTO	7899605501608
	200.11.0001	QUAD-AC235E-E27-BRC	BRANCA	1xE27	MÁX. 1x20W	87 x 235 x 235	211 x 211	MOLA GAFANHOTO	7898492078323
	200.11.0002	QUAD-AC300E-2XE27-BRC	BRANCA	2xE27	MÁX. 2x20W	87 x 300 x 300	281 x 281	MOLA GAFANHOTO	7898492078330
	200.11.0020	QUAD-AC500E-4XE27-BRC	BRANCA	4xE27	MÁX. 4x20W	87 x 500 x 500	481 x 481	MOLA GAFANHOTO	7898492078361





SOLARIS

LUSTRES E LUMINÁRIAS DECORATIVAS / ACRÍLICA

CORPO: CHAPA DE AÇO CARBONO COM PINTURA ELETROSTÁTICA BRANCA A PÓ DE ALTA RESISTÊNCIA;
DIFUSOR: ACRÍLICO LEITOSO 3MM;
ELÉTRICA: SOQUETES E27 EM PORCELANA 100% ANTI-CHAMA (AUTO-EXTINGUÍVEL) COM EXCLUSIVO SISTEMA DE TRAVAMENTO QUE IMPEDE A ROTAÇÃO. BORNES COM ISOLAÇÃO EVITANDO A POSSIBILIDADE DE CURTO-CIRCUITO, MATÉRIA-PRIMA 100% VIRGEM.

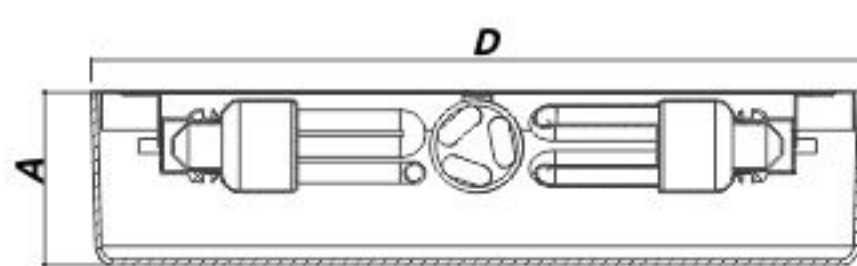
01



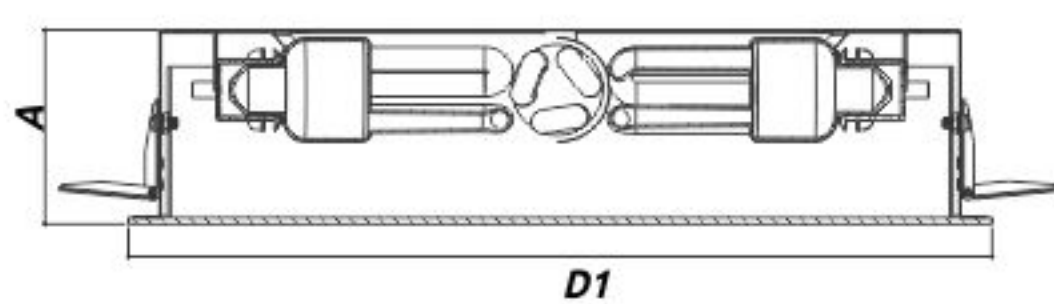
02



	COD. SAP	REFERÊNCIA	COR	BASE	LÂMPADA	MEDIDAS (mm)	FIXAÇÃO	COD. BAR
01 - SOBREPOR	200.15.0015	SOL-AC235S-2XE27-BRC	BRANCA	2xE27	MÁX. 2X20W	90 x 235	PARAFUSOS	7899605509222
	200.15.0016	SOL-AC300S-3XE27-BRC	BRANCA	3xE27	MÁX. 3X20W	90 x 300	PARAFUSOS	7899605509239
	200.15.0017	SOL-AC400S-4XE27-BRC	BRANCA	4xE27	MÁX. 4X20W	90 x 400	PARAFUSOS	7899605509246



	COD. SAP	REFERÊNCIA	COR	BASE	LÂMPADA	MEDIDAS (mm)	NICHO	FIXAÇÃO	COD. BAR
02 - EMBUTIR	200.15.0018	SOL-AC235E-2XE27-BRC	BRANCA	2xE27	MÁX. 2X20W	90 x 235	200	MOLA GAFANHOTO	7899605509253
	200.15.0019	SOL-AC300E-3XE27-BRC	BRANCA	3xE27	MÁX. 3X20W	90 x 300	264	MOLA GAFANHOTO	7899605509260
	200.15.0020	SOL-AC400E-4XE27-BRC	BRANCA	4xE27	MÁX. 4X20W	90 x 400	364	MOLA GAFANHOTO	7899605509277



LINHA RET ACRÍLICO

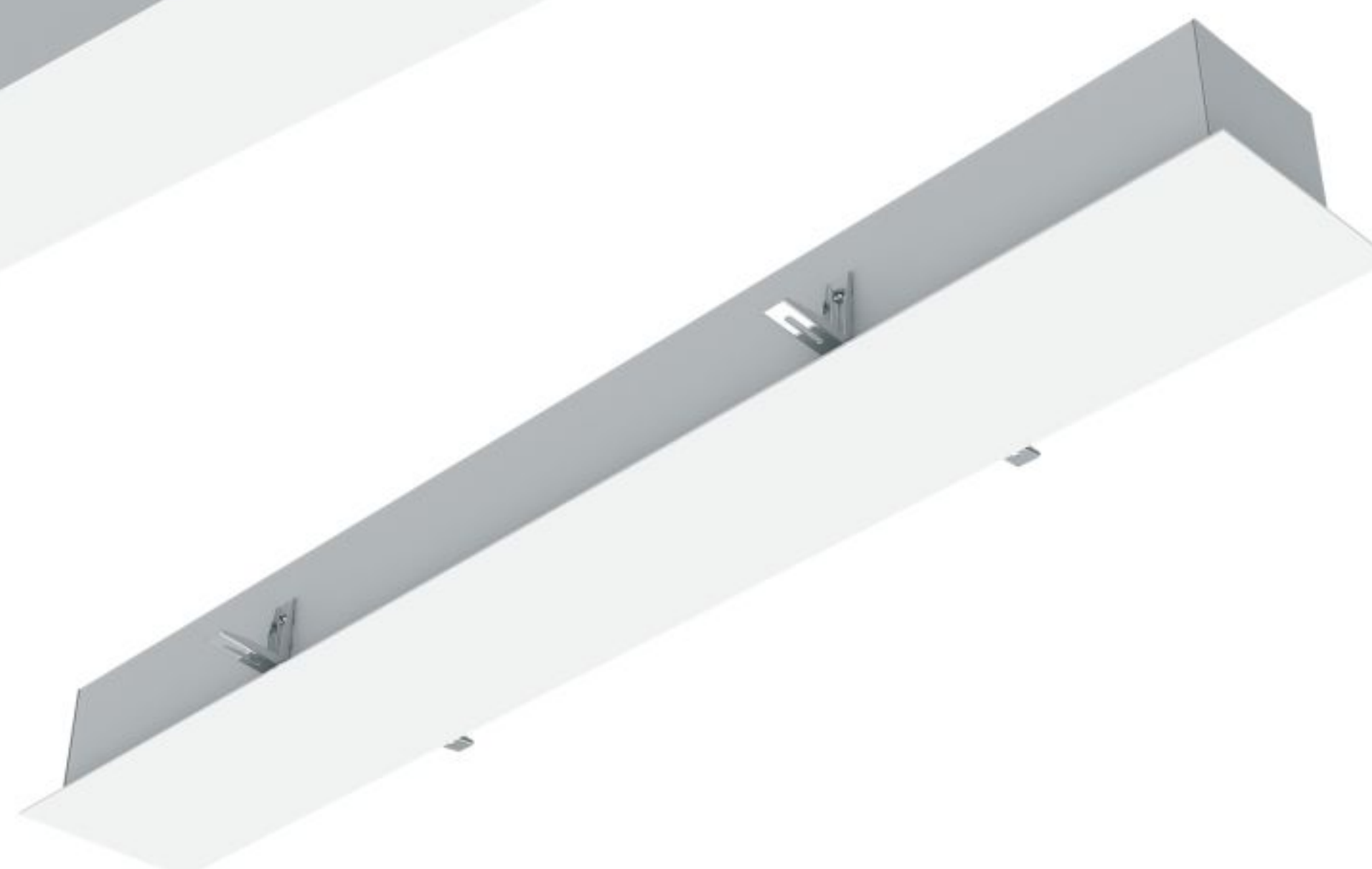


CORPO: CHAPA DE AÇO CARBONO COM PINTURA ELETROSTÁTICA BRANCA A PÓ DE ALTA RESISTÊNCIA;
DIFUSOR: ACRÍLICO LEITOSO 3MM;
ELÉTRICA: SOQUETES E27 EM PORCELANA 100% ANTI-CHAMA (AUTO-EXTINGUÍVEL) COM EXCLUSIVO SISTEMA DE TRAVAMENTO QUE IMPEDE A ROTAÇÃO. BORNES COM ISOLAÇÃO EVITANDO A POSSIBILIDADE DE CURTO-CIRCUITO, MATÉRIA-PRIMA 100% VIRGEM;
FIXAÇÃO: PARAFUSOS.

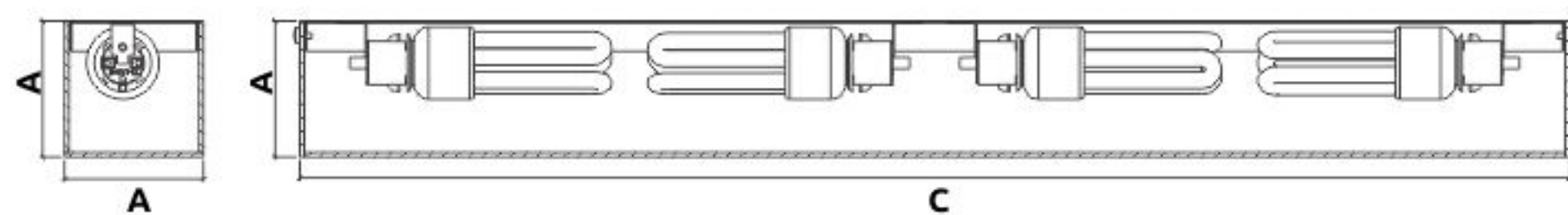
01



02

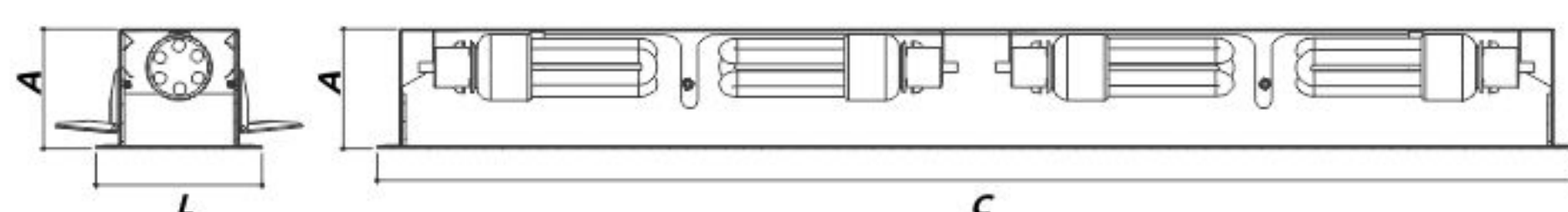


01 - SOBREPOR



COD. SAP	REFERÊNCIA	COR	BASE	LÂMPADA	MEDIDAS (mm)	FIXAÇÃO	COD. BAR
200.15.0009	RET-AC220-E27S-BRC	BRANCA	1xE27	MÁX. 1X20W	90 x 90 x 220	PARAFUSOS	7899605500199
200.15.0010	RET-AC420-2xE27S-BRC	BRANCA	2xE27	MÁX. 2X20W	90 x 90 x 420	PARAFUSOS	7899605500243
200.11.0011	RET-AC840-4xE27S-BRC	BRANCA	4xE27	MÁX. 4X20W	90 x 90 x 840	PARAFUSOS	7898492077586

02 - EMBUTIR



COD. SAP	REFERÊNCIA	COR	BASE	LÂMPADA	MEDIDAS (mm)	NICHO	FIXAÇÃO	COD. BAR
200.11.0023	RET-AC253-E27S-BRC	BRANCA	1xE27	MÁX. 1X20W	87 x 121 x 253	93 x 226	MOLA GAFANHOTO	7898492077715
200.11.0022	RET-AC453-2xE27S-BRC	BRANCA	2xE27	MÁX. 2X20W	87 x 121 x 453	93 x 426	MOLA GAFANHOTO	7898492077722
200.11.0024	RET-AC873-4xE27S-BRC	BRANCA	4xE27	MÁX. 4X20W	87 x 121 x 873	93 x 846	MOLA GAFANHOTO	7898492077739

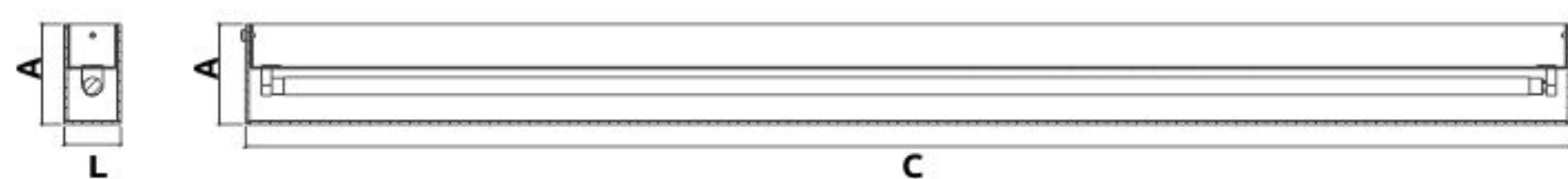


LINHA RET ACRÍLICO SLIM - T5

CORPO: CHAPA DE AÇO CARBONO COM PINTURA ELETROSTÁTICA BRANCA A PÓ DE ALTA RESISTÊNCIA;
DIFUSOR: ACRÍLICO LEITOSO 3MM;
ELÉTRICA: BASE G5 COM CORPO EM POLIPROPILENO TERMO-ESTABILIZADO COM TRATAMENTO ANTI-UV,
CONTATOS EM BRONZE FOSFOROSO TIPO METAL-METAL COM ROTOR GIRATÓRIO E TOP TEST.



	COD. SAP	REFERÊNCIA	COR	BASE	LÂMPADA	MEDIDAS (mm)	FIXAÇÃO	COD. BAR
01 - SOBREPOR	200.11.0016	RET-ACSL605-T5-SBR	BRANCA	G5	1X14W T5	90 x 51 x 605	PARAFUSOS	7898492077654
	200.11.0017	RET-ACSL1195-T5-SBR	BRANCA	G5	1X28W T5	90 x 51 x 1195	PARAFUSOS	7898492077685



SPOTS



SPOT

MR16 - CONJUNTO COM LED

COD.SAP.	MODELO	REFERÊNCIA	TENSÃO (V)	COR	MATERIAL	BASE	LÂMP	A x D x D1 mm	COD.BAR.
670.01.0033	QUAD. DIR.	SGU10QDA-HPSMDL-MR16-3-30-BR-3B	AUTOVOLT	BRANCA	ALUMÍNIO	GU10	MR16 3W SMD 3000K	20 x 83 x 67	7899605505163
670.01.0034	QUAD. DIR.	SGU10QDA-HPSMDL-MR16-3-60-BR-3B	AUTOVOLT	BRANCA	ALUMÍNIO	GU10	MR16 3W SMD 6000K	20 x 83 x 67	7899605505170
670.01.0035	RED. DIR.	SGU10RDA-HPSMDL-MR16-3-30-BR-3B	AUTOVOLT	BRANCA	ALUMÍNIO	GU10	MR16 3W SMD 3000K	20 x 80 x 65	7899605505149
670.01.0036	RED. DIR.	SGU10RDA-HPSMDL-MR16-3-60-BR-3B	AUTOVOLT	BRANCA	ALUMÍNIO	GU10	MR16 3W SMD 6000K	20 x 80 x 65	7899605505156
670.01.0046	QUAD. DIR.	SGU10QDA-HPSMDL-MR16-5-30-BR-3B	AUTOVOLT	BRANCA	ALUMÍNIO	GU10	MR16 5W SMD 3000K	20 x 83 x 67	7899605513687
670.01.0047	QUAD. DIR.	SGU10QDA-HPSMDL-MR16-5-60-BR-3B	AUTOVOLT	BRANCA	ALUMÍNIO	GU10	MR16 5W SMD 6000K	20 x 83 x 67	7899605513694
670.01.0048	RED. DIR.	SGU10RDA-HPSMDL-MR16-5-30-BR-3B	AUTOVOLT	BRANCA	ALUMÍNIO	GU10	MR16 5W SMD 3000K	20 x 80 x 65	7899605513700
670.01.0049	RED. DIR.	SGU10RDA-HPSMDL-MR16-5-60-BR-3B	AUTOVOLT	BRANCA	ALUMÍNIO	GU10	MR16 5W SMD 6000K	20 x 80 x 65	7899605513717



MR16/METAL

PRESILHAS: CROMADAS

CORPO: AÇO; COM PINTURA ELETROSTÁTICA BRANCA DE ALTA RESISTÊNCIA.

ELÉTRICA: GU10 / LÂMPADA: MR16

COD.SAP.	MODELO	REFERÊNCIA	TENSÃO (V)	COR	MATERIAL	BASE	LÂMP	A x D x D1 mm	COD.BAR.
670.01.0001	RED. FIXO	SMR16RFM	127V	BRANCA	AÇO	GU10	MR16 MÁX. 50W	21 x 77 x 52	7898492071119
670.01.0002	RED. FIXO	SMR16RFM	220V	BRANCA	AÇO	GU10	MR16 MÁX. 50W	21 x 77 x 52	7898492071096
670.01.0005	RED. DIR.	SMR16RDM	127V	BRANCA	AÇO	GU10	MR16 MÁX. 50W	23 X 83 X 58	7898492071096
670.01.0006	RED. DIR.	SMR16RDM	220V	BRANCA	AÇO	GU10	MR16 MÁX. 50W	23 X 83 X 58	7898492071072



MR16

PRESILHAS: CROMADAS

CORPO: AÇO; COM PINTURA ELETROSTÁTICA BRANCA DE ALTA RESISTÊNCIA.

ELÉTRICA: GU10 / LÂMPADA: MR16

COD.SAP.	MODELO	REFERÊNCIA	TENSÃO (V)	COR	MATERIAL	BASE	LÂMP	A x D x D1 mm	COD.BAR.
670.01.0027	QUAD. DIR.	SMR16QDA-GU10-BR-1B	127V	BRANCA	ALUMÍNIO	GU10	P/MR16 MÁX. 50W	20 x 83 x 67	7898539283680
670.01.0019	QUAD. DIR.	SMR16QDA-GU10-NQ-1B	127V	NÍQUEL	ALUMÍNIO	GU10	P/MR16 MÁX. 50W	20 x 83 x 67	7898492074127
670.01.0028	QUAD. DIR.	SMR16QDA-GU10-BR-2B	220V	BRANCA	ALUMÍNIO	GU10	MR16 MÁX. 50W	20 x 83 x 67	7898539283697
670.01.0020	QUAD. DIR.	SMR16QDA-GU10-NQ	127/220V	NÍQUEL	ALUMÍNIO	GU10	MR16 MÁX. 50W	20 x 83 x 67	7898492074134



MR16/SEM ANEL

PRESILHAS: CROMADAS

CORPO: ALUMÍNIO; COM PINTURA ELETROSTÁTICA BRANCA DE ALTA RESISTÊNCIA.

ELÉTRICA: GU10 / LÂMPADA: MR16

COD.SAP.	MODELO	REFERÊNCIA	COR	MATERIAL	BASE	LÂMP	A x D x D1 mm	COD.BAR.
670.01.0013	RED. DIR.	SMR16RDA(SA)	BRANCA	ALUMÍNIO	GU10	P/MR16 MÁX. 50W	32 X 94 X 74	7898492073878
670.01.0022	QUAD. DIR.	SMR16QDA(SA)	NÍQUEL	ALUMÍNIO	GU10	P/MR16 MÁX. 50W	32 X 94 X 74	7898492074158



MR11

PRESILHAS: CROMADAS

CORPO: ALUMÍNIO INJETADO; COM PINTURA ELETROSTÁTICA BRANCA DE ALTA RESISTÊNCIA.

ELÉTRICA: GU4 / LÂMPADA: PARA MR11

COD.SAP.	MODELO	REFERÊNCIA	COR	MATERIAL	BASE	LÂMP	A x D x D1 mm	COD.BAR.
670.01.0056	RED. DIRECIONÁVEL	SMR11RDA-BR	BRANCA	ALUMÍNIO	GU4	P/MR11 MÁX. 35W	23 x 62 x 49	7898492073885
670.01.0015	RED. DIRECIONÁVEL	SMR11RDA-NQ	NÍQUEL	ALUMÍNIO	GU4	P/MR11 MÁX. 35W	23 x 62 x 49	7898492073793
670.01.0057	QUAD. DIRECIONÁVEL	SMR11QDA-BR	BRANCA	ALUMÍNIO	GU4	P/MR11 MÁX. 35W	20 x 62 x 48	7898492074165
670.01.0024	QUAD. DIRECIONÁVEL	SMR11QDA-NQ	NÍQUEL	ALUMÍNIO	GU4	P/MR11 MÁX. 35W	20 x 62 x 48	7898492074072



SPOT DIRECIONÁVEL - FOCO RECUADO

01


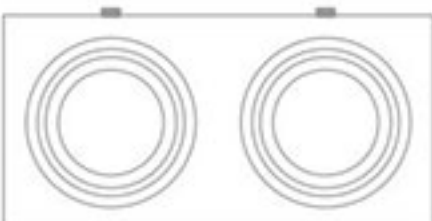


02



03



	CÓD. SAP	REF.	TIPO	MEDIDAS	CÓD. BAR
01 	670.01.0053	SAR111RDA-FR-BR-C • ALUMÍNIO	SPOT	∅170mm	7899605511690
02 	670.01.0054	SAR111QDA-FR-BR-C • ALUMÍNIO	SPOT	↓ 170 • ↔ 170	7899605511706
03 	670.01.0055	SAR111QDA-FR-BR-C • ALUMÍNIO	SPOT	↓ 162 • ↔ 314	7899605511713

01



02



05



03



04



	CÓD. SAP	REF.	TIPO	MEDIDAS	CÓD. BAR
01 	670.01.0029	SXMR16RTDA-FR-BR-C • ALUMÍNIO	SPOT	↓ 104 • ↔ 104	7899605511645
02 	670.01.0030	S2XMR16RTDA-FR-BR-C • ALUMÍNIO	SPOT	↓ 114 • ↔ 204	7899605511652
03 	670.01.0031	S3XMR16RTDA-FR-BR-C • ALUMÍNIO	SPOT	↓ 124 • ↔ 309	7899605511669
04 	670.01.0032	S4XMR16RTDA-FR-BR-C • ALUMÍNIO	SPOT	↓ 124 • ↔ 404	7899605511676
05 	670.01.0052	S4XMR16QDA-FR-BR-C • ALUMÍNIO	SPOT	↓ 217 • ↔ 217	7899605511683



FLEXUS

01



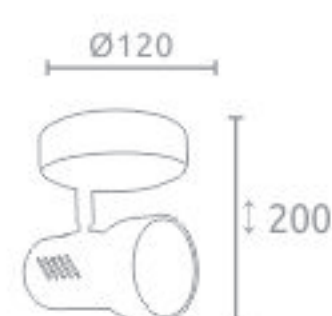
03



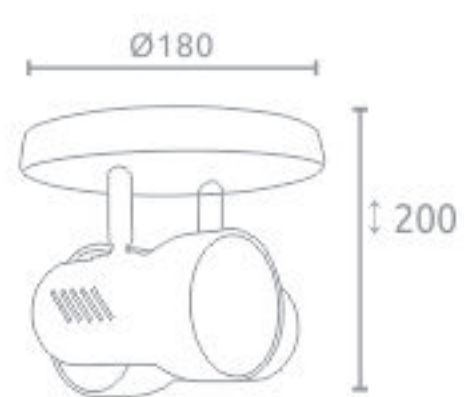
02



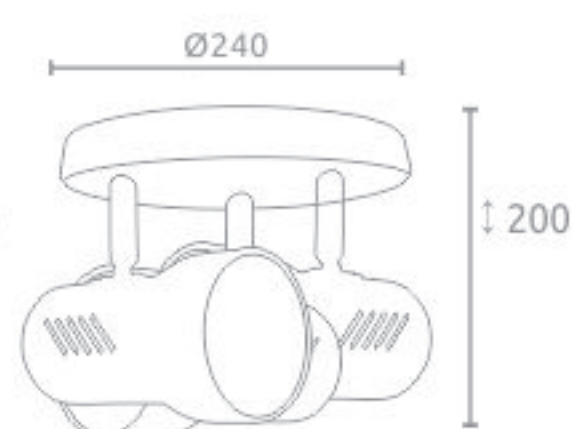
01



02



03



CÓD. SAP	REF.	TIPO	BASE	LÂMP.	MEDIDAS	CÓD. BAR
200.35.0001	SPFLEXUSR-E27-BR-B	SPOT	1xE27	1x60W	Ø120 • ↓ 200	7899605507594
200.35.0002	SPFLEXUSR-2XE27-BR-B	SPOT	2xE27	2x60W	Ø180 • ↓ 200	7899605507600
200.35.0003	SPFLEXUSR-3XE27-BR-B	SPOT	3xE27	3x60W	Ø240 • ↓ 200	7899605507617
200.35.0004	SPFLEXUSR-E27-NQ-B	SPOT	1xE27	1x60W	Ø120 • ↓ 200	7899605507624
200.35.0005	SPFLEXUSR-2XE27-NQ-B	SPOT	2xE27	2x60W	Ø180 • ↓ 200	7899605507631
200.35.0006	SPFLEXUSR-3XE27-NQ-B	SPOT	3xE27	3x60W	Ø240 • ↓ 200	7899605507648

SPOT ALUFLEX



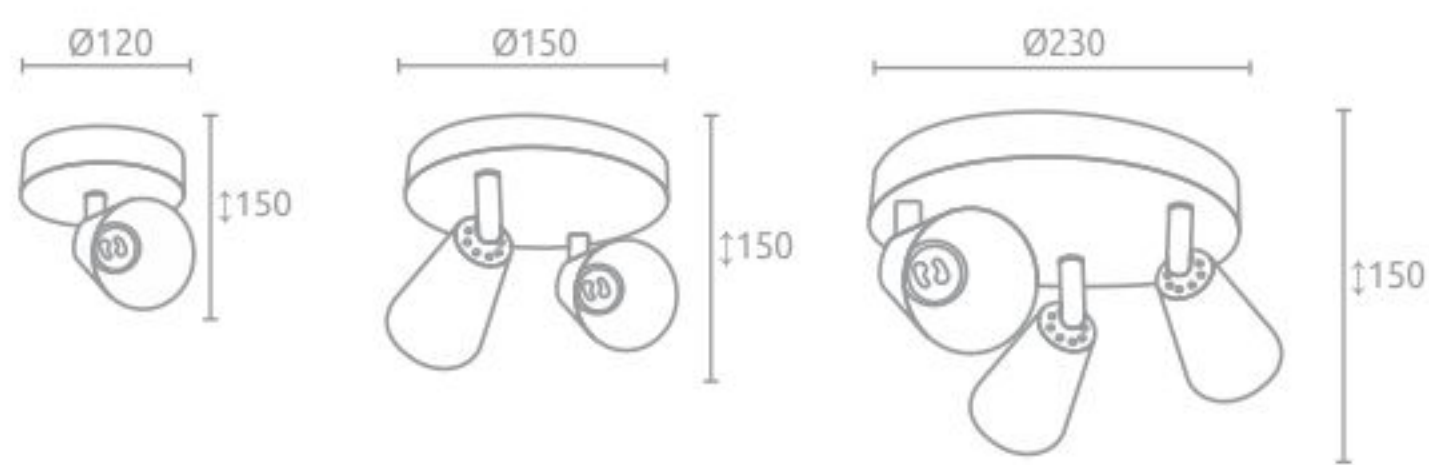
E27

PRESILHAS: CROMADAS

CORPO: ALUMÍNIO COM PINTURA ELETROSTÁTICA BRANCA DE ALTA RESISTÊNCIA.

ELÉTRICA: E27 / LÂMPADA: COMPACTAS 20W - INCANDESCENTES 60W - LED

COD.SAP.	MODELO	REFERÊNCIA	COR	MATERIAL	BASE	POT. MAX.	A x D x D1 mm	COD.BAR
--	CORPO MÓVEL	ALUFLEXR-E27-BR-C	BRANCA	ALUMÍNIO	1XE27	50W	193x120x168	7899605510983
--	CORPO MÓVEL	ALUFLEXR-2XE27-BR-C	BRANCA	ALUMÍNIO	2XE27	100W	193x120x168	7899605510990
--	CORPO MÓVEL	ALUFLEXR-3XE27-BR-C	BRANCA	ALUMÍNIO	3XE27	150W	193x120x168	7899605510990



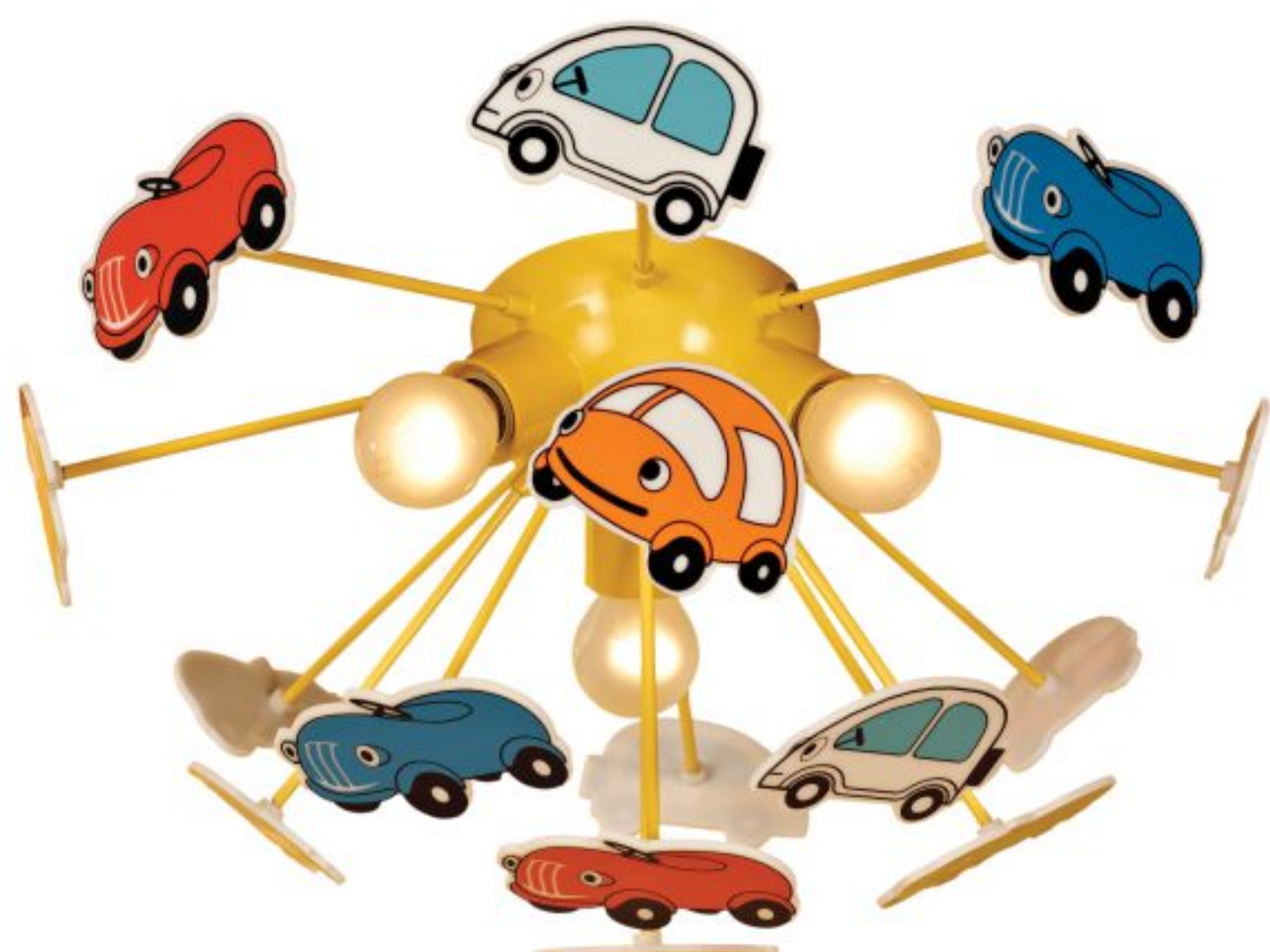
CÓD. SAP	REF.	TIPO	BASE	LÂMP.	MEDIDAS MM	CÓD. BAR
670.01.0043	CALIX 1X	SPOT	1xGU10	1x50W	Ø120• 150	7899605512291
670.01.0044	CALIX 2X	SPOT	2xGU10	2x50W	Ø150• 150	7899605512307
670.01.0045	CALIX 3X	SPOT	3xGU10	3x50W	Ø200• 150	7899605512314

- AÇO
- PINTURA FOSCA
- GIRADORES CROMADOS

KIDS

CARRO

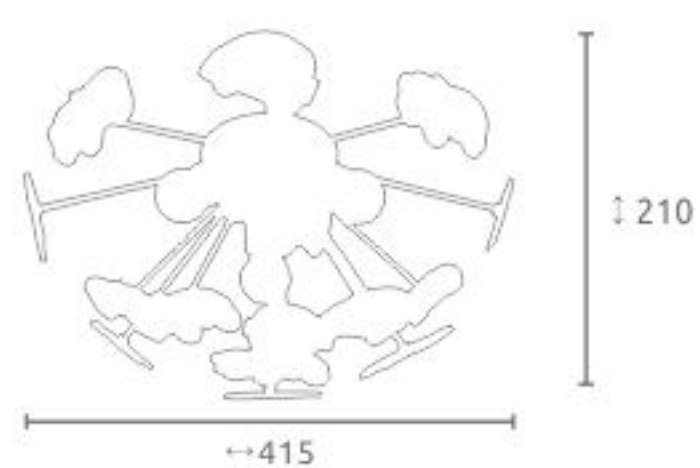
01



02



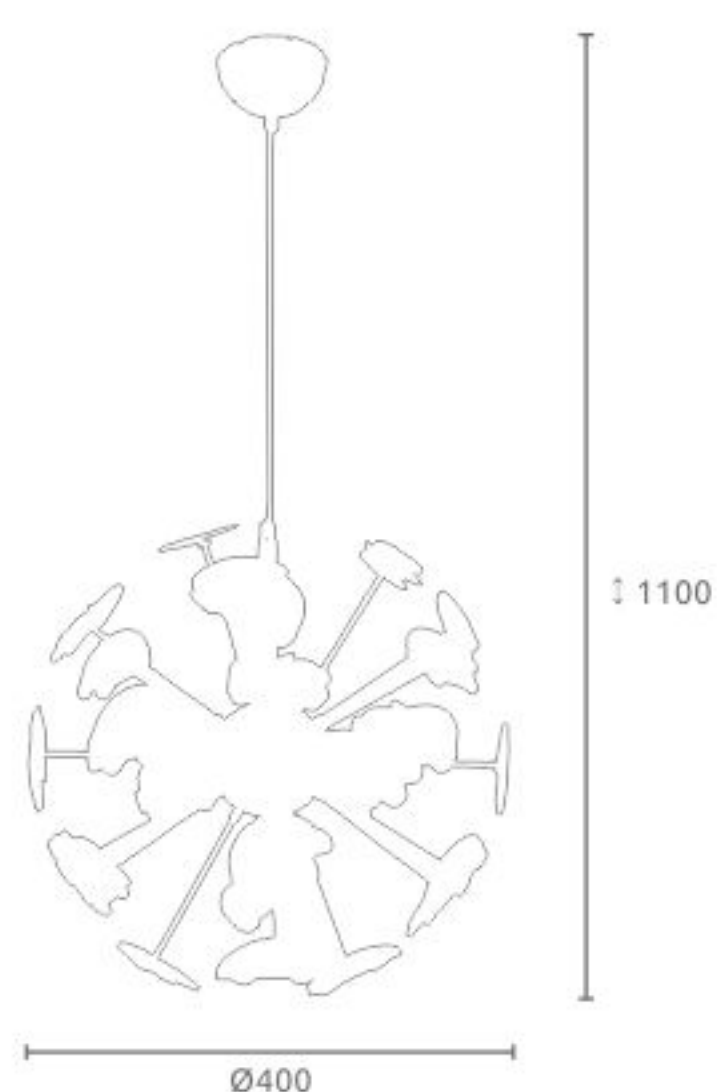
01



CÓD. SAP	REF.	TIPO	BASE	LÂMP.	MEDIDAS (mm)	CÓD. BAR
674.50.0003	CARRO 3X	PLAFON	3XE14	3x40W	410• 210	7899605512772

Canopla, corpo e bastões de encaixe em metal pintado (amarelo), figuras carros em plástico colorido, Soquetes em plástico. Largura 415mm, comprimento 410mm, altura 210mm. Tipo de lampada fluorescente compacta, incandescente e halogena. Base E14. Potencia max. 60W.Lampada não inclusa

02



674.50.0004	CARRO PD-3X	PENDENTE	3XE14	3x40W	400• 1100	7899605512789
-------------	-------------	----------	-------	-------	-----------	---------------

Canopla, corpo e bastões de encaixe em metal pintado (amarelo), figuras carros em plástico colorido, Soquetes em plástico. Largura 400mm, comprimento 400mm, altura 1100mm (sem cabo 660mm). Tipo de lampada fluorescente compacta, incandescente e halogena. Base E14. Potencia max. 60W.Lampada não inclusa

PRINCESA

01



02



	CÓD. SAP	REF.	TIPO	BASE	LÂMP.	MEDIDAS (mm)	CÓD. BAR
01	674.50.0001	PRINCESA 3X	PLAFON	3XE14	3x40W	410• 210	7899605512758

Canopla, corpo e bastões de encaixe em metal pintado (cor de rosa), figuras castelo e princesa em plástico colorido, Soquetes em plástico. Largura 410mm, comprimento 410mm, altura 210mm. Tipo de lampada fluorescente compacta, incandescente e halogena. Base E14. Potencia max. 60W.Lampada não inclusa

02	674.50.0002	PRINCESA PD-3X	PENDENTE	3XE14	3x40W	400• 1110	7899605512765
----	-------------	----------------	----------	-------	-------	-----------	---------------

Canopla, corpo e bastões de encaixe em metal pintado (cor de rosa), figuras castelo e princesa em plástico colorido, Soquetes em plástico. Largura 400mm, comprimento 400mm, altura 1110mm (sem cabo 660mm). Tipo de lampada fluorescente compacta, incandescente e halogena. Base E14. Potencia max. 60W.Lampada não inclusa

01



02



01

CÓD. SAP	REF.	TIPO	BASE	LÂMP.	MEDIDAS (mm)	CÓD. BAR
674.50.0005	SPORT 3X	PLAFON	3xE14	3x40W	410• †210mm	7899605512093

Canopla, corpo e bastões de encaixe em metal pintado (azul), figuras bolas em plástico colorido, Soquetes em plástico. Largura 410mm, comprimento 410mm, altura 210mm. Tipo de lampada fluorescente compacta, incandescente e halogena. Base E14. Potencia max. 60W.Lampada não inclusa

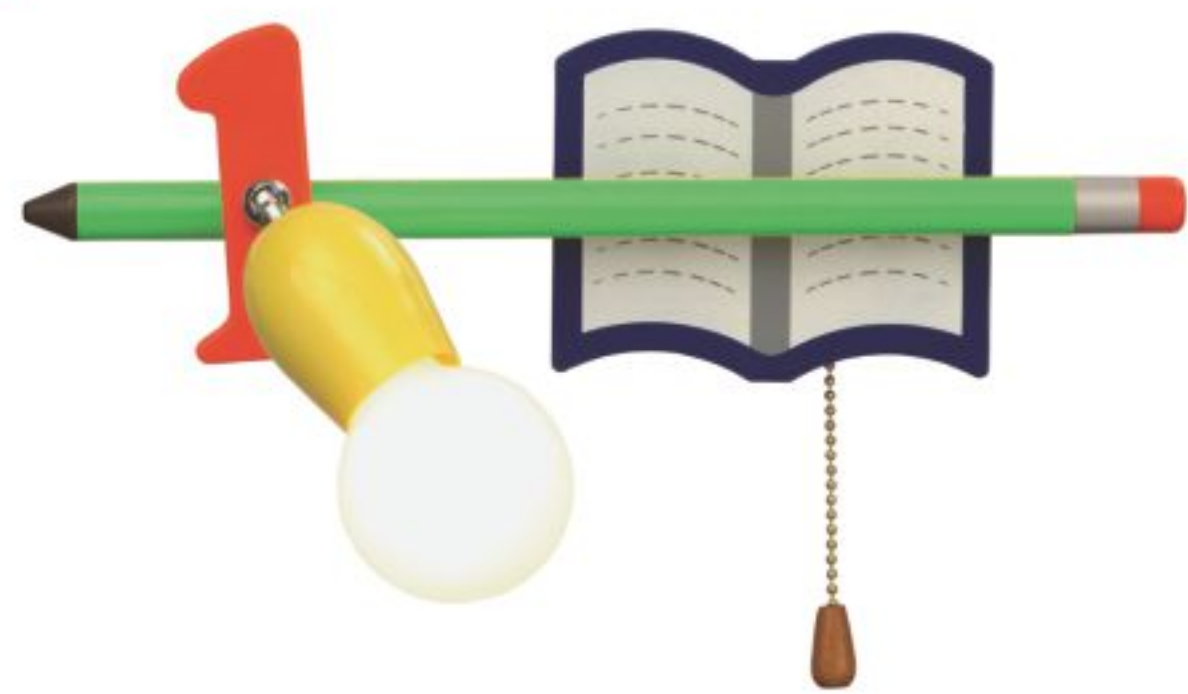
02

CÓD. SAP	REF.	TIPO	BASE	LÂMP.	MEDIDAS (mm)	CÓD. BAR
674.50.0006	SPORT PD-3X	PENDENTE	3xE14	3x40W	400• †1100mm	7899605512109

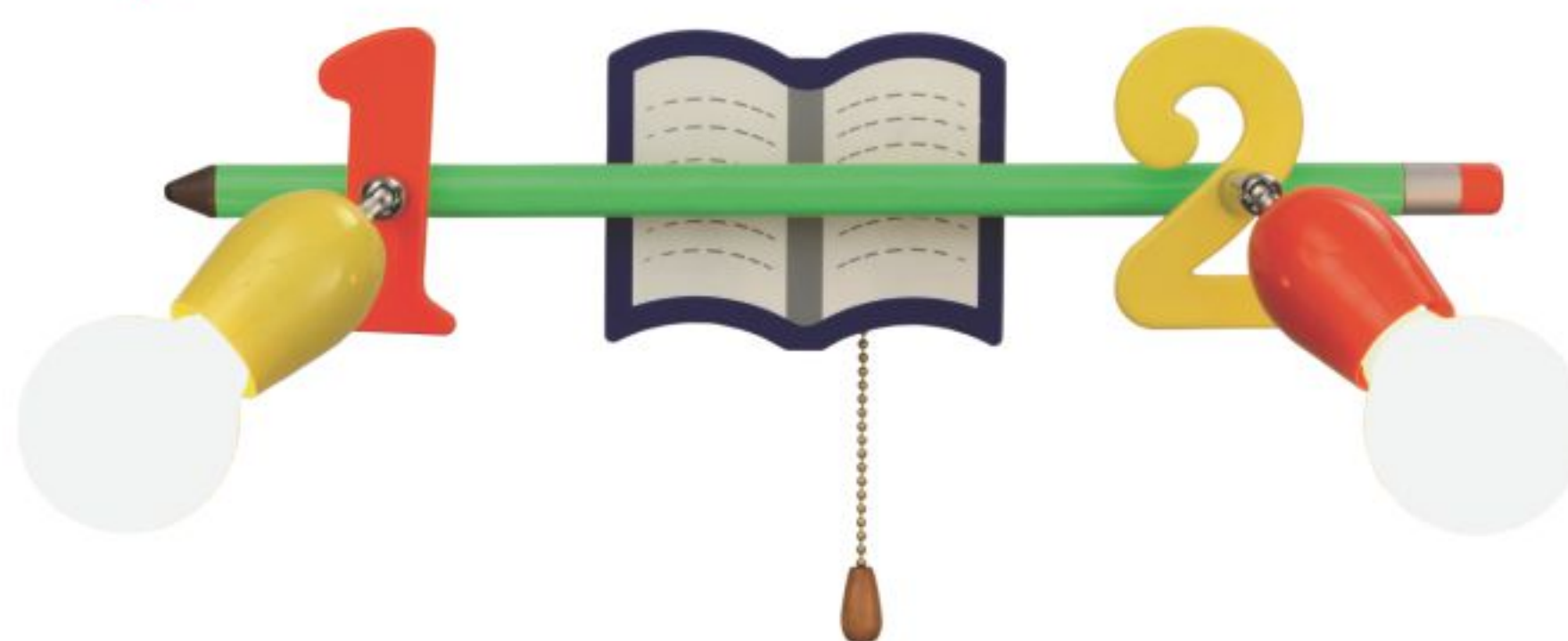
Canopla, corpo e bastões de encaixe em metal pintado (azul), figuras bolas em plástico colorido, Soquetes em plástico. Largura 400mm, comprimento 400mm, altura 1100mm (sem cabo 660mm). Tipo de lampada fluorescente compacta, incandescente e halogena. Base E14. Potencia max. 60W.Lampada não inclusa

PENNY

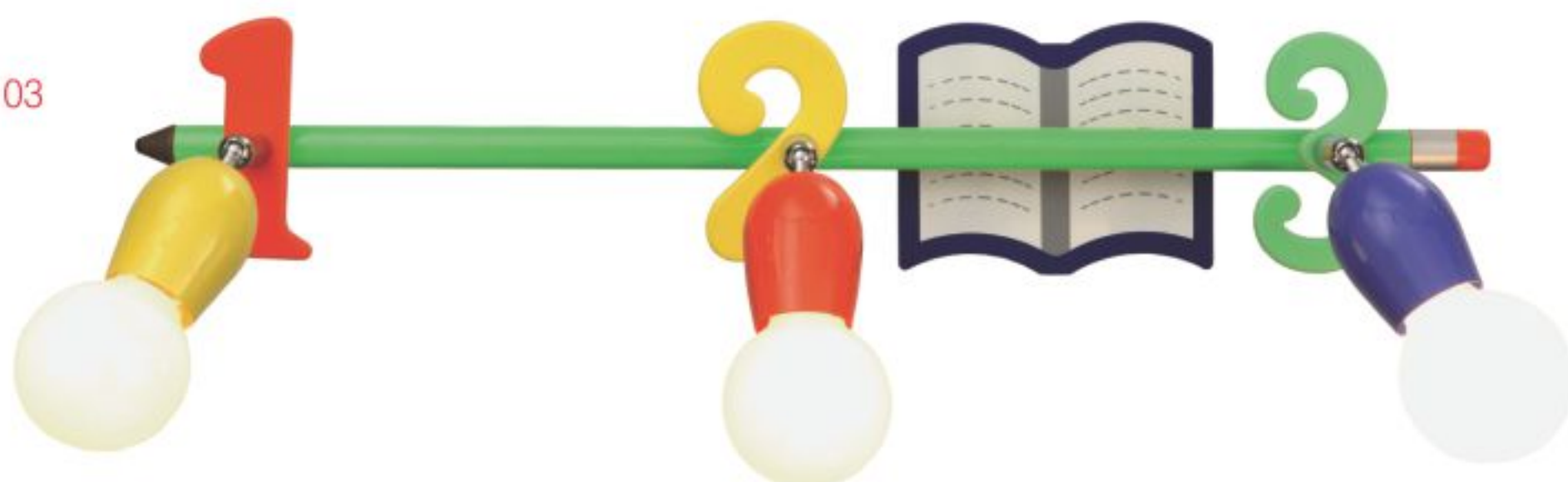
01



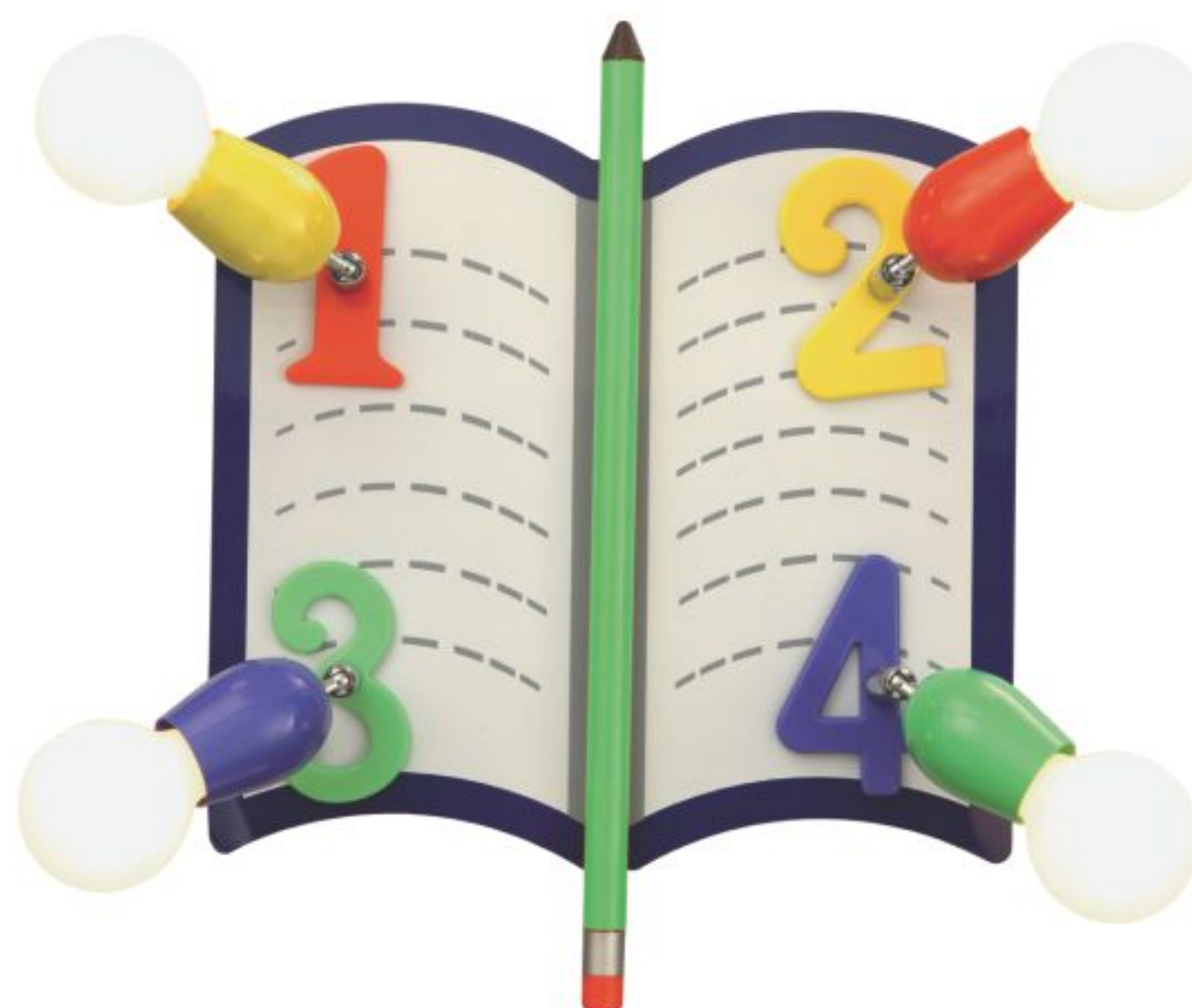
02



03



04

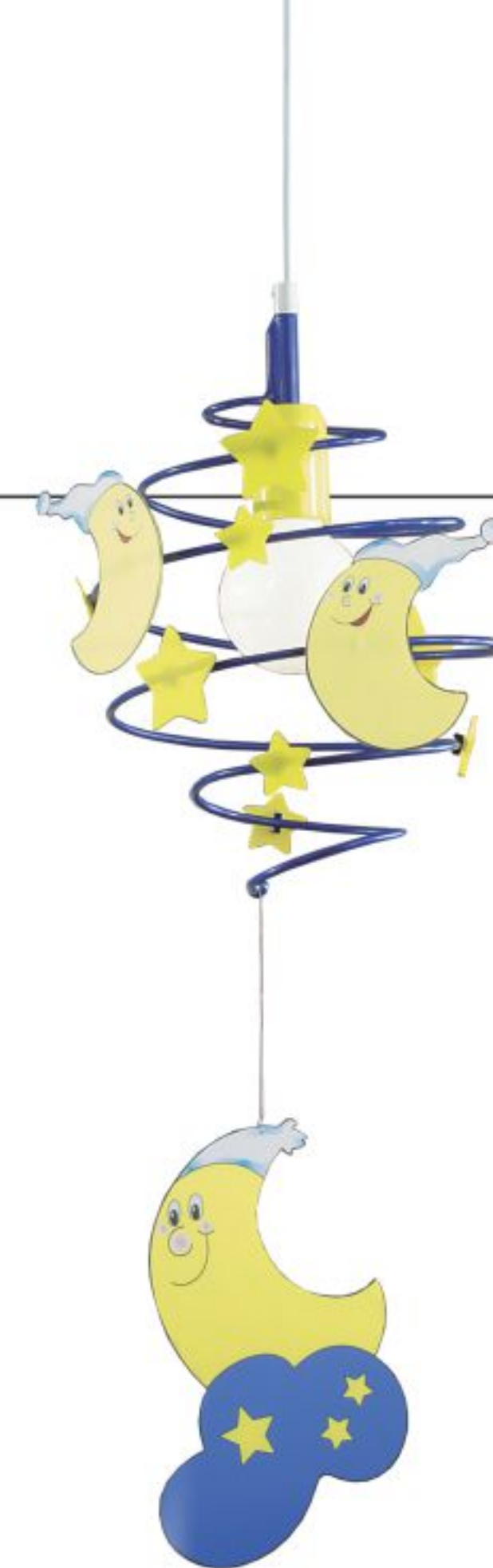


	COD.SAP.	REF.	TIPO	BASE	LÂMP.	MEDIDAS (mm)	COD.BAR.
01	674.25.0001	PENNY 1X	ARANDELA	1XE14	1xMÁX.9W	↔320	74898539289548
			• METAL • POLLY				CORDÃO LIGA / DESL
02	674.25.0002	PENNY 2X	ARANDELA	2XE14	2xMÁX.9W	↔400	74898539286094
			• METAL • POLLY				CORDÃO LIGA / DESL
03	674.25.0003	PENNY 3X	ARANDELA	3XE14	3xMÁX.9W	↔500	74898539286100
			• METAL • POLLY				
04	674.25.0004	PENNY 4X	ARANDELA	4XE14	4xMÁX.9W	↔470 • †370	74898539286117
			• METAL • POLLY				

BALDUIN



01



02



03

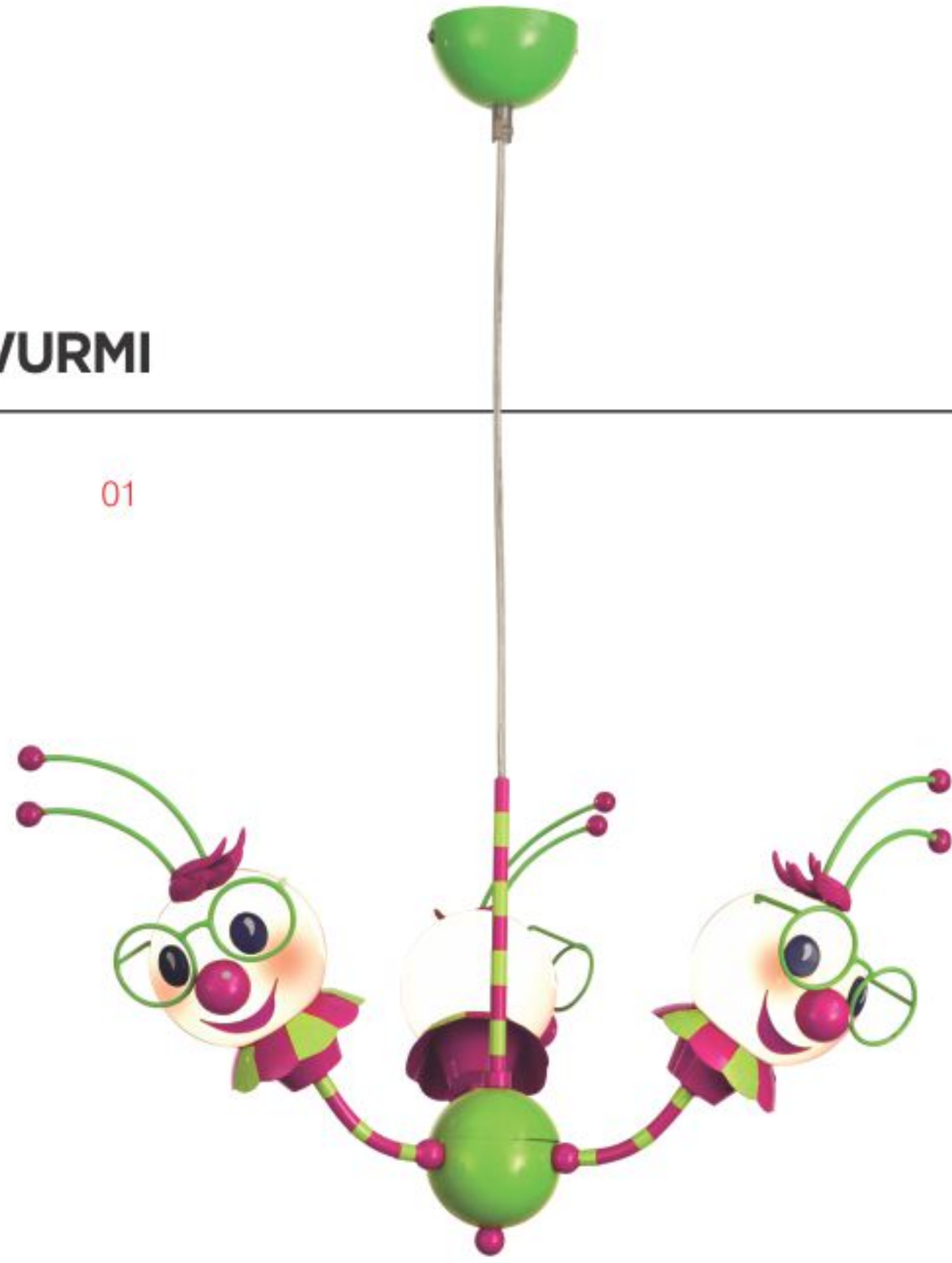


04

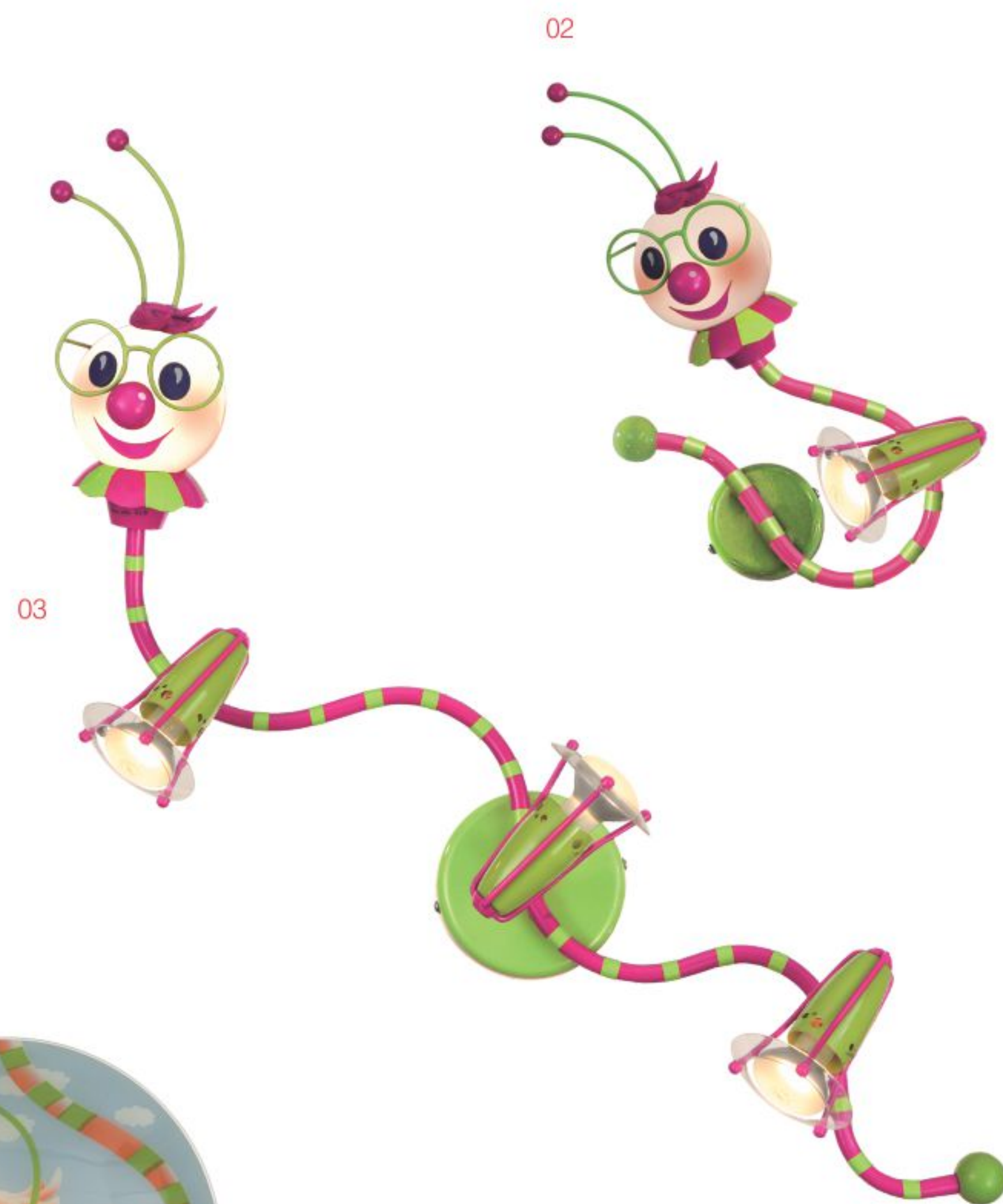
	COD.SAP.	REF.	TIPO	BASE	LÂMP.	MEDIDAS (mm)	COD.BAR.
<p>01</p>	674.26.0002	BALDUIN 400	PENDENTE	1XE27	MÁX.60W	Ø400	7898539286056
		<ul style="list-style-type: none"> • POLLY • AÇO 					
<p>02</p>	674.26.0001	BALDUIN 260	PENDENTE	1XE27	MÁX.60W	Ø220 • †1630	7898539286063
		<ul style="list-style-type: none"> • POLLY • AÇO 					
<p>03</p>	674.26.0004	BALDUIN 550	ARANDELA	5XE14	4xMÁX.9W + 1xMÁX.25W	↔560 • †690	7898539286087
		<ul style="list-style-type: none"> • MADEIRA • POLLY • AÇO 					
							<div style="border: 1px solid black; padding: 2px; display: inline-block;">CORDÃO LIGA / DESL</div> <div style="border: 1px solid black; padding: 2px; display: inline-block;">4 ETAPAS</div>
<p>04</p>	674.26.0003	BALDUIN 465	ARANDELA	2xE14	1xMÁX.25W + 1xMÁX.40W	↔465 • †380	7898539286070
		<ul style="list-style-type: none"> • MADEIRA • POLLY • AÇO 					
							<div style="border: 1px solid black; padding: 2px; display: inline-block;">CORDÃO LIGA / DESL</div> <div style="border: 1px solid black; padding: 2px; display: inline-block;">4 ETAPAS</div>



WURMI



01



02

03



04



05

	COD.SAP.	REF.	TIPO	BASE	LÂMP.	MEDIDAS (mm)	COD.BAR.
<p>01</p>	674.23.0005	WURMI 600	PENDENTE	3XE14	3xMÁX.40W	Ø600	7898539286032
		<ul style="list-style-type: none"> • POLLY • METAL 					
<p>02</p>	674.23.0001	WURMI 420	ARANDELA	2XE14	1xMÁX.25W 1xMÁX.40W	1380	7898539286025
		<ul style="list-style-type: none"> • POLLY • METAL 					
<p>03</p>	674.23.0004	WURMI 520	ARANDELA	4XE14	1xMÁX.25W + 3xMÁX.40W	↔800	7898539286049
		<ul style="list-style-type: none"> • POLLY • METAL 					
<p>04</p>	674.23.0003	WURMI 400	PENDENTE	1XE27	1xMÁX.60W	Ø410	7898539286018
		<ul style="list-style-type: none"> • POLLY 					
<p>05</p>	674.23.0002	WURMI 380	PLAFON	2XE27	2xMÁX.60W	Ø400	7898539286001
		<ul style="list-style-type: none"> • METAL • VIDRO 					



TEXAS

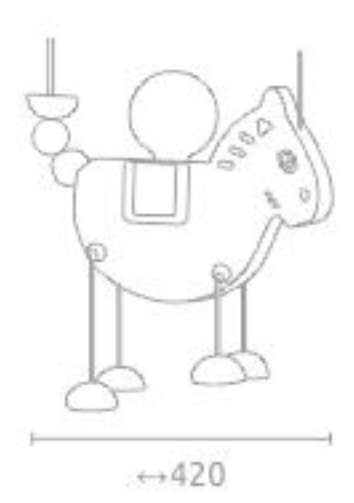


01

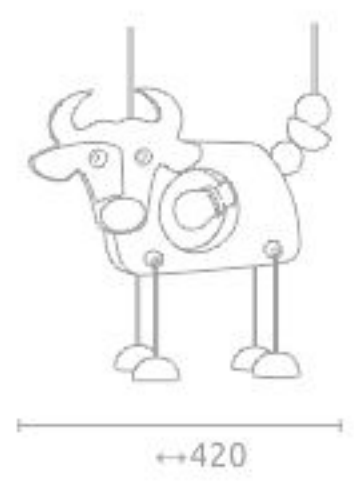


02

	COD.SAP.	REF.	TIPO	BASE	LÂMP.	MEDIDAS (mm)	COD.BAR.
01	674.24.0002	TEXAS 380	PENDENTE	1XE27	MÁX.15W	↔420	7898539286131
	• MADEIRA						



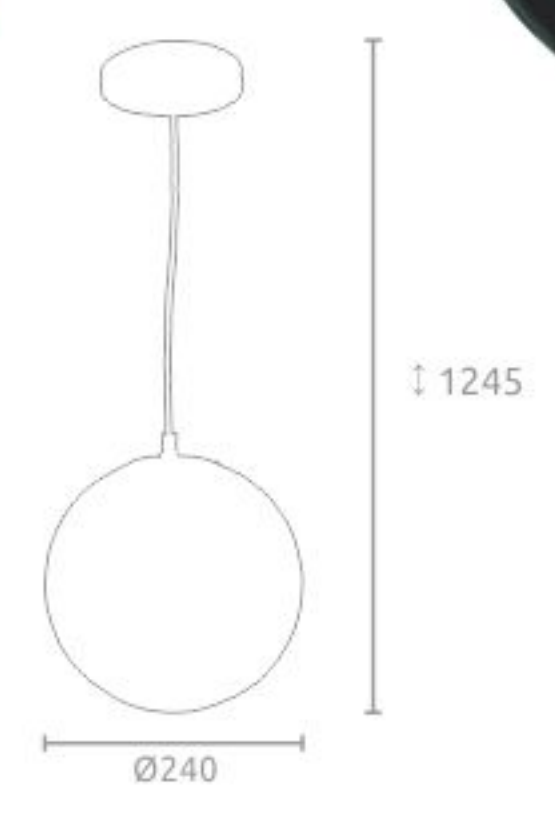
02	674.24.0001	TEXAS 350	PENDENTE	1XE14	MÁX.9W	↔420	7898539286124
	• MADEIRA						



FUTEBOL



	CÓD. SAP	REF.	TIPO	BASE	LÂMP.	MEDIDAS (mm)	CÓD. BAR
01	674.50.0008	FUTEBOL PD-1X	PENDENTE	1XE27	1xMÁX.60W	Ø240mm • ↓1250	7899605512826



Canopla e Base em alumínio escovado, difusor em formato de bola de futebol, em vidro leitoso branco e Preto. Largura 240mm, comprimento 245mm, diâmetro 240mm, altura 240mm + cabo de 1000mm. Tipo de lampada fluorescente compacta, incandescente e halogena. Base E27. Potencia max. 60W. Lampada não inclusa

KELLY

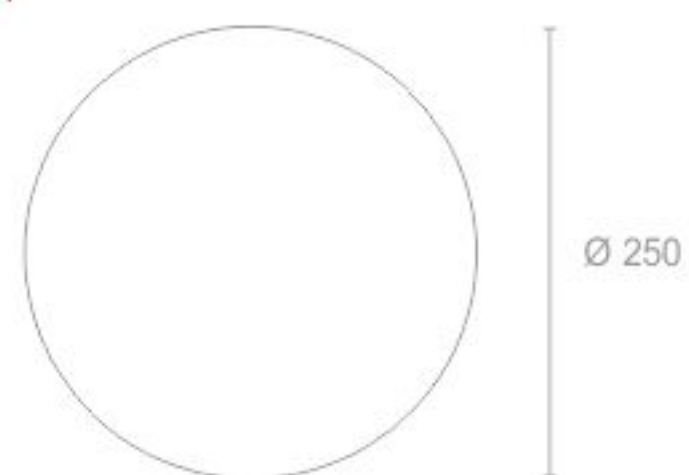


	cod.sap.	REF.	TIPO	BASE	LÂMP.	MEDIDAS (mm)	COD.BAR.
01	674.02.0004	KELLY 400 BORBOLETA	PLAFON	3XE27	3xMÁX.60W	Ø400	7898539285998
							<ul style="list-style-type: none"> • AÇO • VIDRO
02	674.02.0002	KELLY 400 CARRO	PLAFON	3XE27	3xMÁX.60W	Ø400	7898539285981
							<ul style="list-style-type: none"> • AÇO • VIDRO
02	674.02.0003	KELLY 400 LEÃO	PLAFON	3XE27	3xMÁX.60W	Ø420	7898539285974
							<ul style="list-style-type: none"> • AÇO • VIDRO

KIDS



	REF.	TIPO	BASE	POTÊNCIA MÁXIMA	MEDIDAS (mm)
01	01 KIDS GATO				
	02 KIDS ESTRELA				
	03 KIDS GOLFINHO				
	04 KIDS LUA	PLAFON	1xE27	MÁX.15W	Ø 250
					<ul style="list-style-type: none"> • VIDRO JATEADO • DECORADO



LUMINÁRIAS DE MESA

LUMINÁRIAS DE MESA



SLIM LED

CÓD. SAP	REF.	TIPO	POTÊNCIA (W)	MEDIDAS (mm)	CÓD. BAR
676.03.0041	SLIM LED	LUM. MESA	6W/42LEDS	Ø165 • ↑ 850	7899605510006

• AÇO CROMADO

LED AUTOVOLT
SMD / WARM WHITE

INT. LIGA / DESL



LEDA

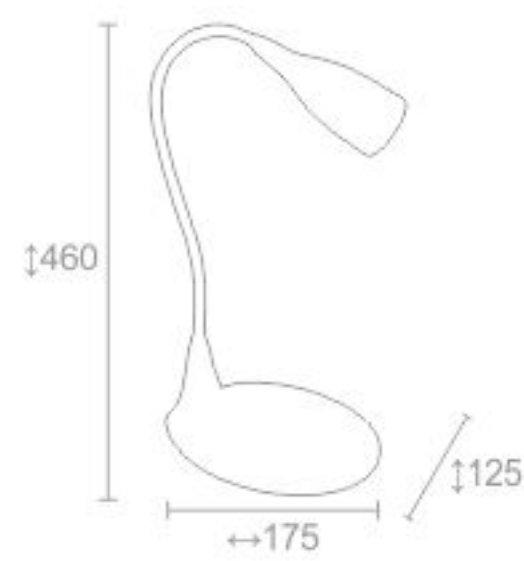
CÓD. SAP	REF.	TIPO	POTÊNCIA (W)	MEDIDAS (mm)	CÓD. BAR
674.31.0001	LEDA	LUM. MESA	7X1WLED	↑ 575	7898539289057

• AÇO ESCOVADO
• POLLY

• OPÇÕES DE CORES

LED AUTOVOLT
HIGH POWER
WARM WHITE 3000K

INT. LIGA / DESL



VERSATTI-Mesa

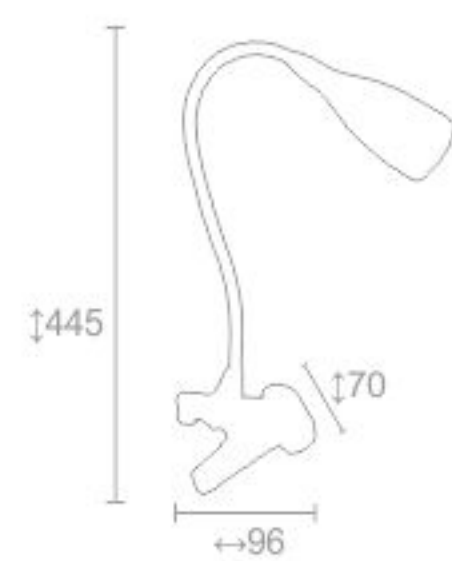
CÓD. SAP	REF.	TIPO	TENSÃO (V)	POTÊNCIA (W)	TEMP. COR (K)	MEDIDAS (mm)	CÓD. BAR
676.03.0024	VERSATTI-M15LPR-3C	LUM. MESA	AUTOVOLT	2W - 15LEDS	6000K	125 x 175 x 460	7898539282706
676.03.0025	VERSATTI-M15LVM-3C	LUM. MESA	AUTOVOLT	2W - 15LEDS	6000K	125 x 175 x 460	7898539282713
676.03.0026	VERSATTI-M15LPT-3C	LUM. MESA	AUTOVOLT	2W - 15LEDS	6000K	125 x 175 x 460	7898539282720
676.03.0027	VERSATTI-M15LAZ-3C	LUM. MESA	AUTOVOLT	2W - 15LEDS	6000K	125 x 175 x 460	7898539282737

LED AUTOVOLT

LED AUTOVOLT

LED AUTOVOLT

LED AUTOVOLT



VERSATTI-Clip

CÓD. SAP	REF.	TIPO	TENSÃO (V)	POTÊNCIA (W)	TEMP. COR (K)	MEDIDAS (mm)	CÓD. BAR
676.03.0028	VERSATTI-C15LPR-3C	LUM. MESA	AUTOVOLT	2W - 15LEDS	6000K	96 x 70 x 445	7898539282744

LED AUTOVOLT

LUMINÁRIAS DE MESA



SOFT

FORNECIDAS SEM LÂMPADA

CÓD. SAP	REF.	COR	POTÊNCIA MÁX. (W)	BASE	MEDIDAS (mm)	CÓD. BAR
676.03.0030	SOFT-GU10-RX	ROXA	1X50	1XGU10	↔ 145 x ↓ 430	7899605511775
676.03.0043	SOFT-GU10-AZ	AZUL	1X50	1XGU10	↔ 145 x ↓ 430	7899605511744
676.03.0044	SOFT-GU10-VM	VERMELHA	1X50	1XGU10	↔ 145 x ↓ 430	7899605511751
676.03.0045	SOFT-GU10-RS	ROSA	1X50	1XGU10	↔ 145 x ↓ 430	7899605511768
676.03.0047	SOFT-GU10-CZ	CINZA	1X50	1XGU10	↔ 145 x ↓ 430	7899605511782
676.03.0048	SOFT-GU10-PR	PRETA(FUMÊ)	1X50	1XGU10	↔ 145 x ↓ 430	7899605511782



FORNECIDAS SEM LÂMPADA

EMA

CÓD. SAP	REF.	COR	BASE	TENSÃO MÁXIMA (V)	POTÊNCIA MÁX. (W)	MEDIDAS (mm)	CÓD. BAR
676.03.0010	GL-EMA-BK	PRETA	1XE27	250	1X60	↔ 140 x ↓ 350	7898453888855
676.03.0007	GL-EMA-WH	BRANCA	1XE27	250	1X60	↔ 140 x ↓ 350	7898453888824
676.03.0008	GL-EMA-PK	ROSA	1XE27	250	1X60	↔ 140 x ↓ 350	7898453888831
676.03.0009	GL-EMA-BL	AZUL	1XE27	250	1X60	↔ 140 x ↓ 350	7898453888848
676.03.0011	GL-EMA-SV	PRATA	1XE27	250	1X60	↔ 140 x ↓ 350	7898453888862

SE028DS

CÓD. SAP	REF.	COR	BASE	TENSÃO (V)	POTÊNCIA (W)	MEDIDAS (mm)	CÓD. BAR
676.03.0030	SE09-BL1	AZUL	G23	127	1X9	↔ 120 x ↓ 565	7898275077000
676.03.0031	SE09-BL2	AZUL	G23	220	1X9	↔ 120 x ↓ 565	7898275077017
676.03.0032	SE09-W1	BRANCA	G23	127	1X9	↔ 120 x ↓ 565	7898275072272
676.03.0033	SE09-W2	BRANCA	G23	220	1X9	↔ 120 x ↓ 565	7898275072296
676.03.0034	SE09-S1	PRATA	G23	127	1X9	↔ 120 x ↓ 565	7898275077963
676.03.0035	SE09-S2	PRATA	G23	220	1X9	↔ 120 x ↓ 565	7898275077970
676.03.0036	SE09-BK1	PRETA	G23	127	1X9	↔ 120 x ↓ 565	7898275072289
676.03.0037	SE09-BK2	PRETA	G23	220	1X9	↔ 120 x ↓ 565	7898275073026
676.03.0038	SE09-R1	VERMELHA	G23	127	1X9	↔ 120 x ↓ 565	7898275077024
676.03.0039	SE09-R2	VERMELHA	G23	220	1X9	↔ 120 x ↓ 565	7898275077031

FORNECIDAS COM LÂMPADA 6400K



SE61

CÓD. SAP	REF.	COR	BASE	TENSÃO MÁXIMA (V)	POTÊNCIA MÁX. (W)	MEDIDAS (mm)	CÓD. BAR
676.03.0003	SE061-B	AZUL	1XE27	250	1X20	↔ 200 x ↓ 560	7898275077154
676.03.0004	SE061-S	PRATA	1XE27	250	1X20	↔ 200 x ↓ 560	7898275077161
676.03.0005	SE061-P	ROSA	1XE27	250	1X20	↔ 200 x ↓ 560	7898275077178
676.03.0006	SE061-R	VERMELHA	1XE27	250	1X20	↔ 200 x ↓ 560	7898453881993

FORNECIDAS SEM LÂMPADA



GLLD

CÓD. SAP	REF.	TIPO	BASE	POTÊNCIA (W)	MEDIDAS (mm)	CÓD. BAR
676.03.0022	GLLD2771D	LUM. MESA	1XE27	1X20W	↔ 220 x ↓ 610mm	7898453888435

FORNECIDA SEM LÂMPADA

EXTERNA

EXTERNA



01



02



03

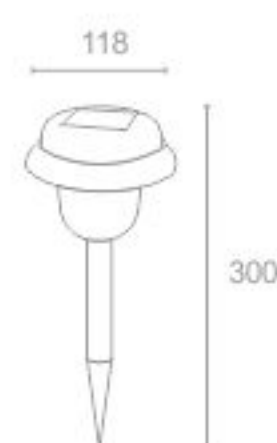


04



LUMINÁRIA TIPO ESPETO - SOLAR

	COD. SAP.	REF.	TIPO	POTÊNCIA MÁXIMA	LÂMP.	TEMP COR (K)	MEDIDAS (mm)	CÓD. BAR
01	676.10.0001	HJ231	ESPETO	1W	LED		↑ 300 x ↓ 118	7898453880231



•ENERGIA SOLAR

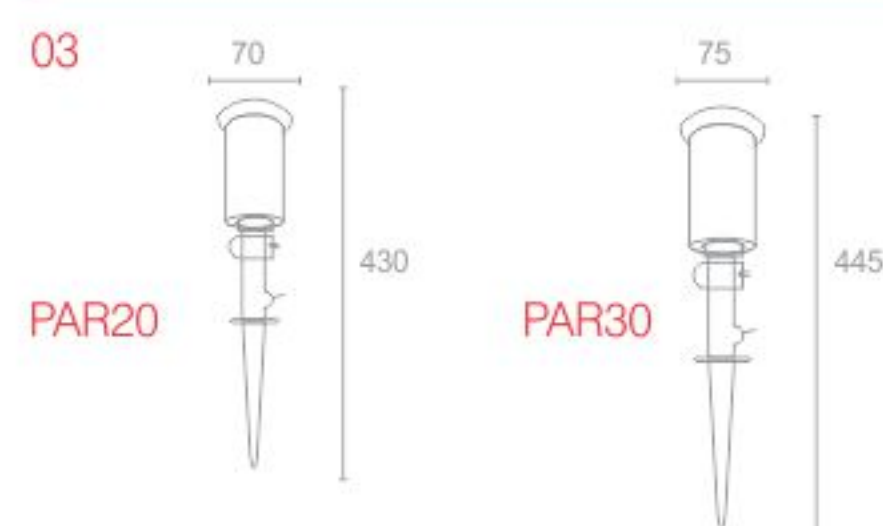
	COD. SAP.	REF.	TIPO	POTÊNCIA MÁXIMA	LÂMP.	TEMP COR (K)	MEDIDAS (mm)	CÓD. BAR
02	176.10.0002	BGLOBELED-5-200-520-0,12-60-C	ESPETO	0,12W	LED	6000K	↑ 720 x ↔ 220	7899605509185



•ENERGIA SOLAR

LUMINÁRIA TIPO ESPETO

	COD. SAP.	REF.	TIPO	POTÊNCIA MÁXIMA	TENSÃO (V)	BASE	MEDIDAS (mm)	CÓD. BAR
03	676.08.0001	GLGL9501-PAR20	ESPETO	50W	MAX. 250V	1XE27	↑ 430 x ↔ 70	7898453888091
	676.08.0002	GLGL9502-PAR38	ESPETO	100W	MAX. 250V	1XE27	↑ 445 x ↔ 65	7898453888107



LUMINÁRIA DE SOLO

	COD. SAP.	REF.	TIPO	POTÊNCIA MÁXIMA	TENSÃO (V)	BASE	MEDIDAS (mm)	CÓD. BAR
04	676.09.0001	UGL	DE SOLO	60W	MAX. 250V	E27	↑ 270 x ↔ 175	7898453880286



ESTERNA

01



03



02



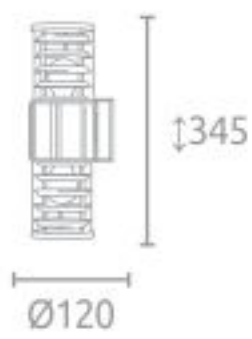
04



01



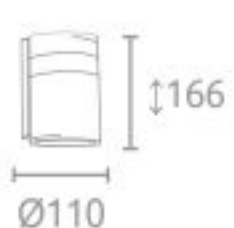
02



03



04



CÓD. SAP	REF.	COR	TIPO	BASE	LÂMP.	MEDIDAS	CÓD. BAR
674.01.0018	ESTERNA 240B	BRANCA	ARANDELA	1XE27	1XMÁX.60W	↓ 225•Ø120 • ↔ 185mm	7899605507433
674.01.0014	ESTERNA 240P	PRETA	ARANDELA	1XE27	1XMÁX.60W	↓ 225•Ø120 • ↔ 185mm	7899605507211
674.01.0012	ESTERNA 240C	CINZA	ARANDELA	1XE27	1XMÁX.60W	↓ 225•Ø120 • ↔ 185mm	7899605503183
674.01.0011	ESTERNA 350B	BRANCA	ARANDELA	2XE27	2XMÁX.60W	↓ 345•Ø120 • ↔ 185mm	7899605503206
674.01.0015	ESTERNA 350P	PRETA	ARANDELA	2XE27	2XMÁX.60W	↓ 345•Ø120 • ↔ 185mm	7899605504586
674.01.0013	ESTERNA 350C	CINZA	ARANDELA	2XE27	2XMÁX.60W	↓ 345•Ø120 • ↔ 185mm	7899605503404
674.01.0019	ESTERNA-PJ-RS600BRC	BRANCA	POSTE JARDIM	1XE27	1XMÁX.60W	↓ 630 • Ø 154 • ↔ 175mm	7899605511423
674.01.0020	ESTERNA-PJ-RS600PRC	PRETA	POSTE JARDIM	1XE27	1XMÁX.60W	↓ 630 • Ø 154 • ↔ 175mm	7899605511430
674.01.0021	ESTERNA-PJ-RS600CZC	CINZA	POSTE JARDIM	1XE27	1XMÁX.60W	↓ 630 • Ø 154 • ↔ 175mm	7899605511447

- ALUMÍNIO PINTADO
- VIDRO



674.01.0005	ESTERNA 153B	BRANCA	ARANDELA	1XGU10	1XMÁX.50W	Ø110 • ↑153mm	7898539286193
674.01.0007	ESTERNA 153C	CINZA	ARANDELA	1XGU10	1XMÁX.50W	Ø110 • ↑153mm	7898539286209

- ALUMÍNIO
- VIDRO





ESTERNA

05



06



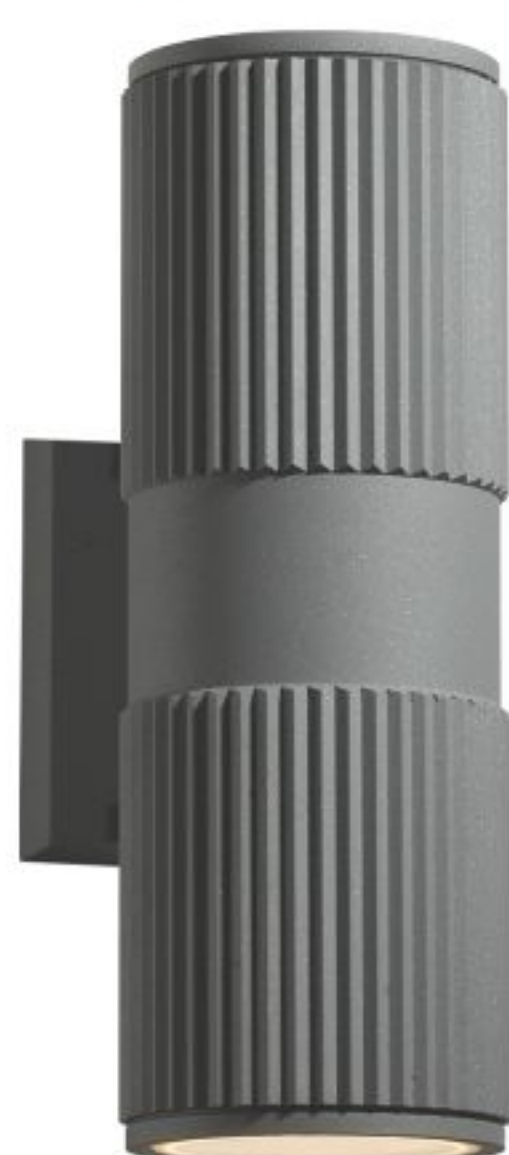
07



08



09



10



		CÓD. SAP	REF.	TIPO	BASE	LÂMP.	MEDIDAS	CÓD. BAR
05		674.01.0001	ESTERNA 230B	ARANDELA	2xGU10	2xMÁX.50W	Ø112 • ↔115 • ↓250mm	7898539286216
		674.01.0006	ESTERNA 230C	ARANDELA	2xGU10	2xMÁX.50W	Ø112 • ↔115 • ↓250mm	7898539286223
			• ALUMÍNIO • VIDRO					
06		674.01.0008	ESTERNA 230 QB	ARANDELA	2xGU10	2xMÁX.50W	↔120 • ↔143 • ↓250mm	7898539285417
			• ALUMÍNIO • VIDRO					
07		674.01.0002	ESTERNA 230 TP	ARANDELA	2xGU10	2xMÁX.50W	↔105 • ↔110 • ↓230mm	7898539285967
			• ALUMÍNIO • VIDRO					
08		674.01.0009	ESTERNA 260 J	ARANDELA	2XE27	2xMAX.60W	Ø163 • ↔100 • ↓272mm	7898539286230
			• ALUMÍNIO • VIDRO					
09		674.01.0004	ESTERNA 260 F	ARANDELA	2XE27	2xMÁX.60W	Ø165 • ↔ 100 • ↓260mm	7898539286247
			• ALUMÍNIO • VIDRO					
10		674.01.0003	ESTERNA 260 A	ARANDELA	2XE14	2x40W	Ø115 • ↔70 • ↓272mm	7898539286254
			• ALUMÍNIO • VIDRO					

REFLETORES



	COD.SAP.	REF.	COR	TENSÃO (V)	POTÊNCIA MÁXIMA	BASE	MEDIDAS (mm)	COD.BAR.
01 	660.01.0005	TLX150-0B	PRETO	MÁX. 250	100/150W	RX7S	↓190 x ↔141x ↔145	7898492089992
	660.01.0006	TLX150-0W	BRANCO	MÁX. 250	100/150W	RX7S	↓190 x ↔141x ↔145	7898539280016
	660.01.0008	TLX500-0B	PRETO	MÁX. 250	300/500W	RX7S	↓263 x ↔180 x ↔107	7898539280047
	660.01.0007	TLX500-0W	BRANCO	MÁX. 250	300/500W	RX7S	↓263 x ↔180 x ↔107	7898275077901
	<ul style="list-style-type: none"> • BRANCO OU PRETO • ALUMÍNIO • VIDRO TEMPERADO 							
02 	660.01.0011	TLX-150-RB	PRETO	MÁX. 250	100/150W	RX7S	↓195 x ↔145 x ↔110	7898275072807
	660.01.0010	TLX150-RW	BRANCO	MÁX. 250	100/150W	RX7S	↓195 x ↔145 x ↔110	7882750772814
	660.01.0012	TLX500-RW	PRETO	MÁX. 250	300/500W	RX7S	↓260 x ↔184 x ↔114	7898275072838
	660.01.0013	TLX500-RW	BRANCO	MÁX. 250	300/500W	RX7S	↓260 x ↔184 x ↔114	7898275072821
	<ul style="list-style-type: none"> • BRANCO OU PRETO • ALUMÍNIO • VIDRO TEMPERADO 							
03 	660.01.0009	TLX1000-RB	PRETO	MÁX. 250	1000W	RX7S	↓300 x ↔260 x ↔127	7898275072845
	<ul style="list-style-type: none"> • PRETO • ALUMÍNIO • VIDRO TEMPERADO 							
04 	660.01.0001	TLX150RS-1B	PRETO	127V	100/150W	RX7S	--	7898275072852
	660.01.0002	TLX150RS-2B	PRETO	220V	100/150W	RX7S	--	7898275072833
	660.01.0003	TLX500RS-1B	PRETO	127V	300/500W	RX7S	--	7898275077215
	660.01.0004	TLX500RS-2B	PRETO	220V	300/500W	RX7S	--	7898275077208
	<ul style="list-style-type: none"> • PRETO • ALUMÍNIO • VIDRO TEMPERADO 							



Soluções em iluminação

www.glight.com.br

BAHIA / FEIRA DE SANTANA

Matriz e Show Room
+ 55 75 2101.7272
glight@glight.com.br

SÃO PAULO / OSASCO

Escritório e Show Room
+ 55 11 3654.2963
+55 11 3685.3505
glight.sp@glight.com.br

SANTA CATARINA / BLUMENAU

CD e Show Room
Blumenau + 55 47 3325.4214
glight.sul@glight.com.br