



2015/16

LUMINÁRIAS TÉCNICAS



Soluções em iluminação

G-light[®]

Um site de soluções em iluminação feito para você.

O NOVO SITE DA G-LIGHT TRAZ PARA VOCÊ TODOS OS CATÁLOGOS ATUALIZADOS E UM BANCO DE DADOS COMPLETO COM O CADASTRO DE TODOS OS PRODUTOS. É FÁCIL, RÁPIDO E BEM DINÂMICO.

ACESSE E CONFIRA AS NOVIDADES E LANÇAMENTOS.

www.glight.com.br

DESENVOLVIDO PARA: DESKTOP / MOBILE

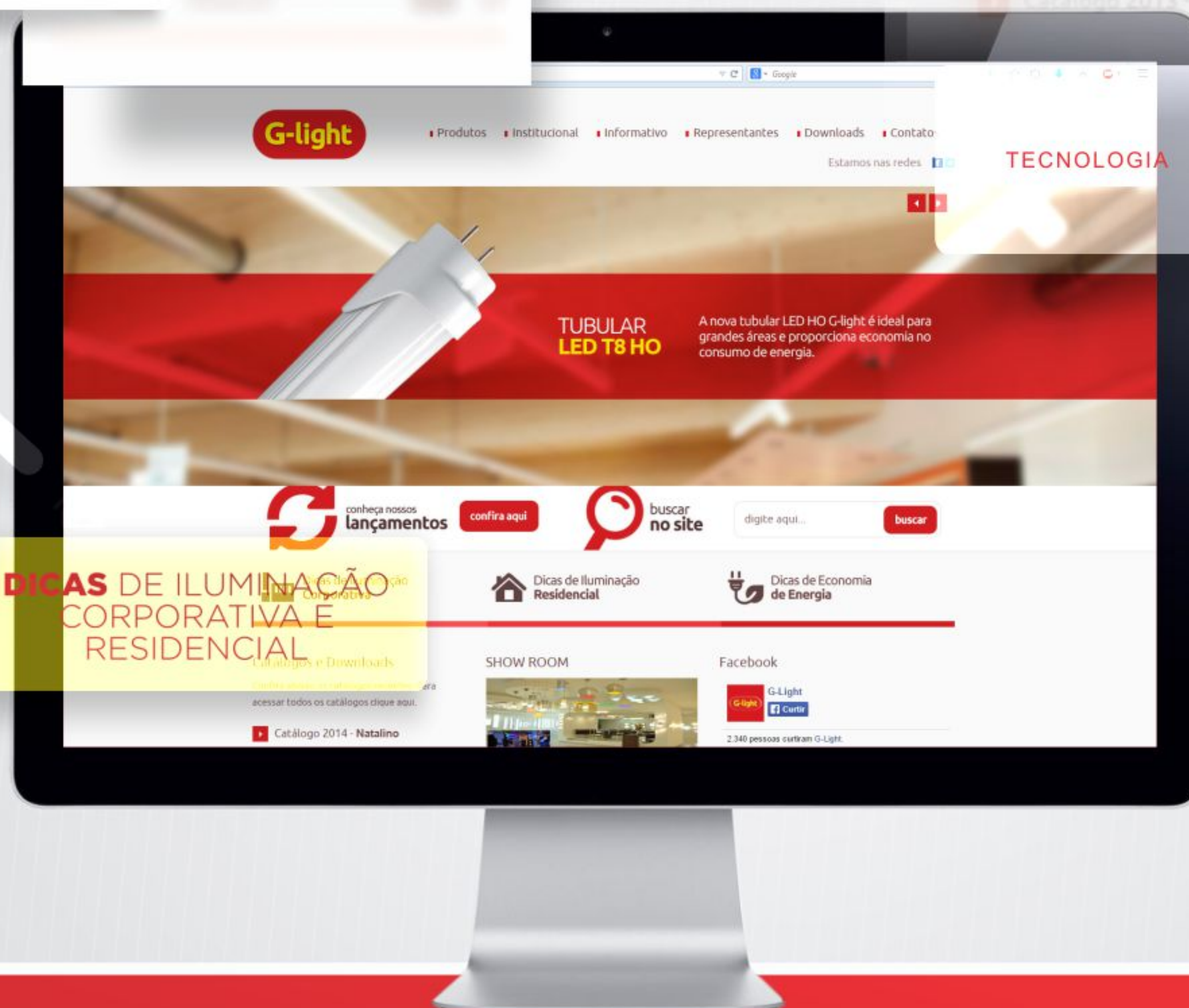
LINHA COMPLETA DE PRODUTOS

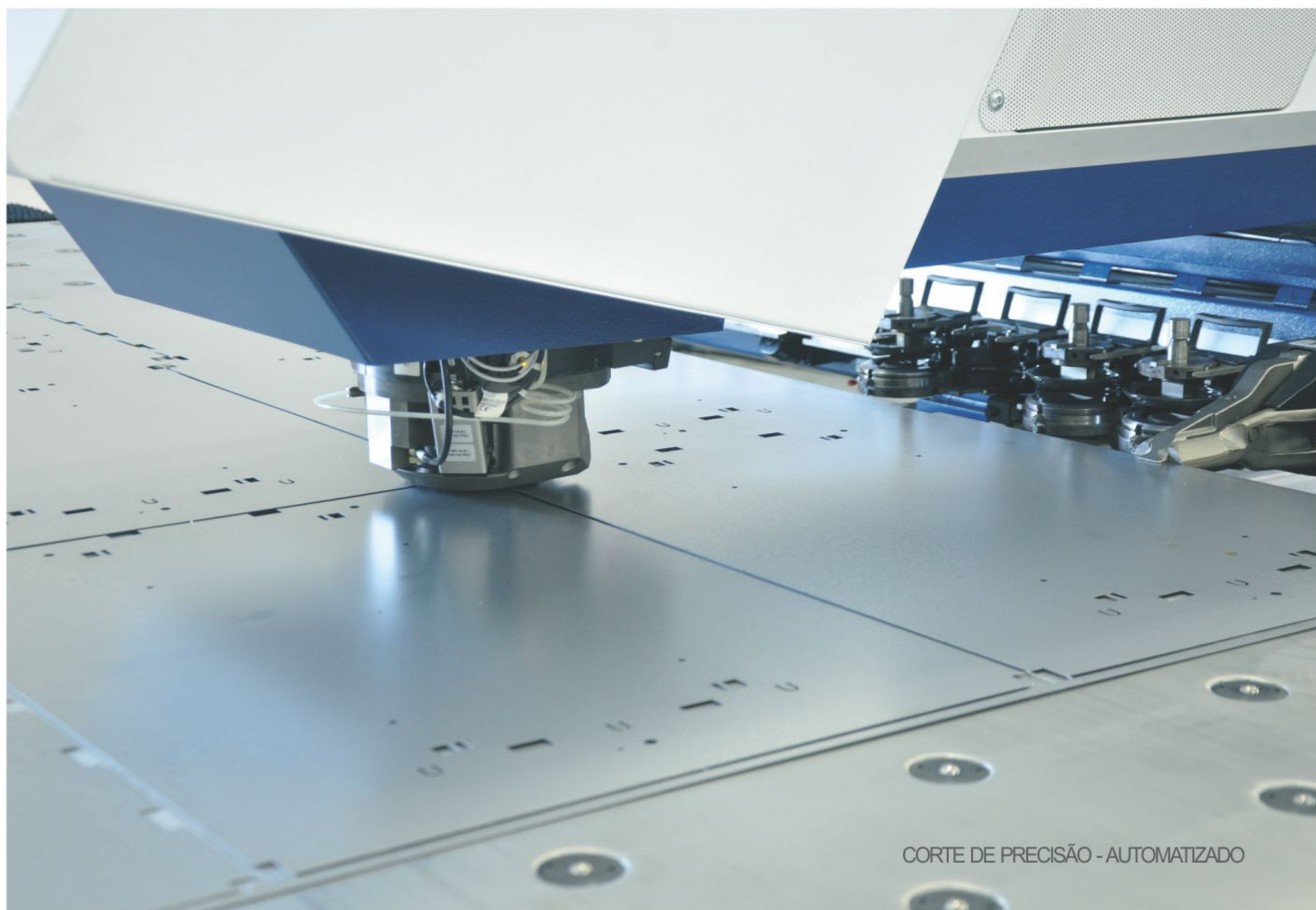
LINHA DECORATIVA E COMERCIAL

DOWNLOAD DE CATÁLOGOS

Confira abaixo os catálogos recentes. Para acessar todos os catálogos clique aqui.

- Catálogo 2014 - Natalino
- Catálogo 2013 - Lâmpadas
- Catálogo 2013 - Luminárias
- Catálogo 2013 - Luminárias ...





CORTE DE PRECISÃO - AUTOMATIZADO

UMA LINHA DE PRODUTOS PARA PROFISSIONAIS ESPECIALIZADOS.

Nestes últimos anos a G-light tem trabalhado na melhoria contínua de seus produtos e serviços, agregando design, tecnologia e qualidade em todos os seus processos. A principal novidade está na modernização do sistema fabril, que passou por uma remodelagem. Adotando técnicas modernas de industrialização, automatizando sua linha de produção. Conheça a linha de luminárias técnicas e comerciais da G-light.



DOBRA DE PRECISÃO - AUTOMATIZADA

LED

LUM. POSTO DE GASOLINA	08	LAR LED T8 EMBUTIR	18
LUM. MODULAR LED	08	SP LED	19
REFLETOR LED	09	PAINEL SLIM LED	20
REFLETOR MODULAR LED	09	QUAD LED	21
REFLETOR SLIM LED	10	QUAD LED ACRÍLICO	22
REFLETOR COB LED 120°	11	RET ACRÍLICO SLIM LED	23
REF. HIGH POWER LED	11	RET ACRÍLICO LED	23
HIGH BAY LED	12	SOLARIS LED	24
SHOP LIGHT LED	13	ALETADAS LED	25
LUM. PÚBLICA MODULAR	14	LUMINARIA DE EMERGÊNCIA	25
LUM. PÚBLICA LED	15	LUMINARIA TATARUGA	25
LAR LED EMBUTIR	16	LUM. IP65	26
LAR LED SOBREPOR	17	HERMÉTICA IP65	26

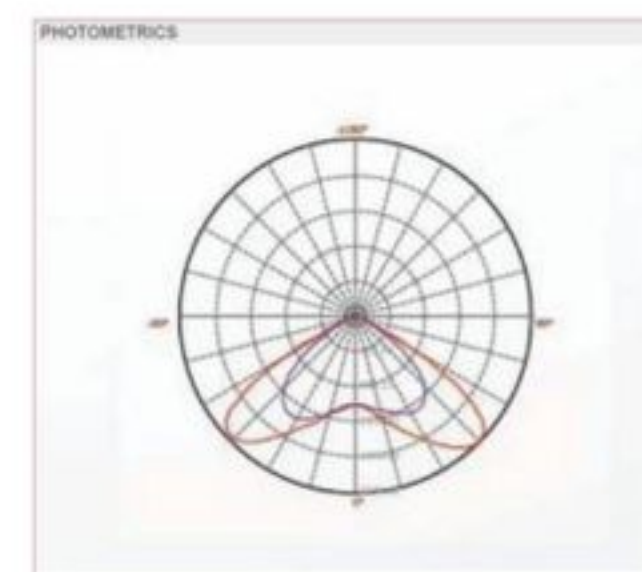
ALTO RENDIMENTO

T5 EMBUTIR	28	QUAD ACRÍLICO	40
T5 SOBREPOR	29	QUAD ORGANIC LEAVES	41
T8/T10 EMBUTIR	30	QUAD AÇO	42
T8/T10 SOBREPOR	31	QUAD ALTO RENDIMENTO	43
CALHA	32	RET ACRÍLICO SLIM T5	44
SP	33	RET AÇO T5/E27	45
SPOT DIRECIONAL-FOCO RECUADO	34	RET ALETADA	46
SPOT	35	SOLARIS	47
SP LOUVER	36	SOLARIS ORGANIC LEAVES	48
LAR LOUVER T5 EMBUTIR	37	PRISMÁTICA	49
LAR LOUVER T8 EMBUTIR	38	REFLETOR	50
RET LOUVER	39	ALETADAS	51
		LUMINÁRIA TARTARUGA	51

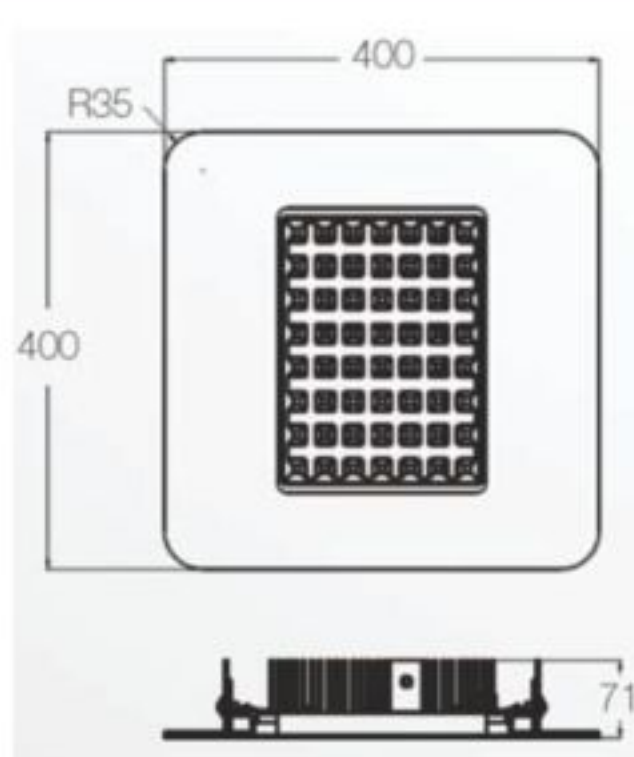
LED



LUMINÁRIA PARA POSTO DE GASOLINA



COD.SAP.	REF.	TIPO	TENSÃO (V)	POTÊNCIA (W)	TEMP.COR (K)	FLUXO LUMINOSO (lm)	EFICIÊNCIA LUMINOSA (lm/W)	FATOR DE POTÊNCIA	MEDIDAS (mm)	COD.BAR.
180.06.0244	GL518-110-120-57-2C	LUMINÁRIA PARA POSTO DE GASOLINA	220VAC	120	5700	10.000	85	0,9	310X231X70	7899605516466



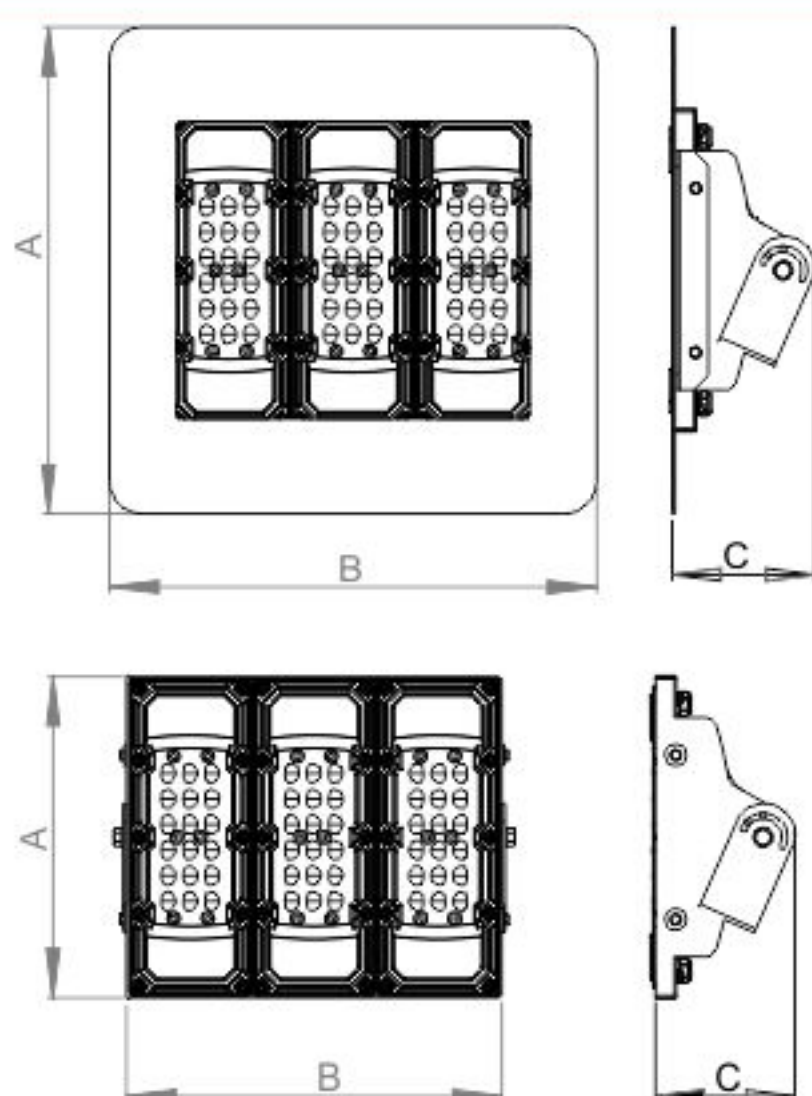
△ **ÂNGULO-110°** **IP65** **I.R.C. 80%**

• **VIDA ÚTIL DE 50.000 HORAS**

LUMINÁRIA MODULAR LED



COD.SAP.	REF.	TIPO	TENSÃO (V)	POTÊNCIA (W)	TEMP.COR (K)	FLUXO LUMINOSO (lm)	EFICIÊNCIA LUMINOSA (lm/W)	MEDIDAS (mm)	COD.BAR.
200.34.0006	LML-AR-I-2X30-45-2B	ABAS REMOVÍVEIS	220	2X30	4500	6.000	100	400X341X117	7899605514448
200.34.0005	LML-AR-I-3X30-45-2B	ABAS REMOVÍVEIS	220	3X30	4500	9.000	100	400X400X117	7899605514455
200.34.0007	LML-AR-I-4X30-45-2B	ABAS REMOVÍVEIS	220	4X30	4500	12.000	100	400X541X117	7899605514462
200.34.0003	LML-I-2X30-45-2B	LUMINÁRIA MODULAR	220	2X30	4500	6.000	100	265X208X115	7899605514417
200.34.0002	LML-I-3X30-45-2B	LUMINÁRIA MODULAR	220	3X30	4500	9.000	100	265X308X115	7899605514424
200.34.0004	LML-I-4X30-45-2B	LUMINÁRIA MODULAR	220	4X30	4500	12.000	100	265X408X115	7899605514431



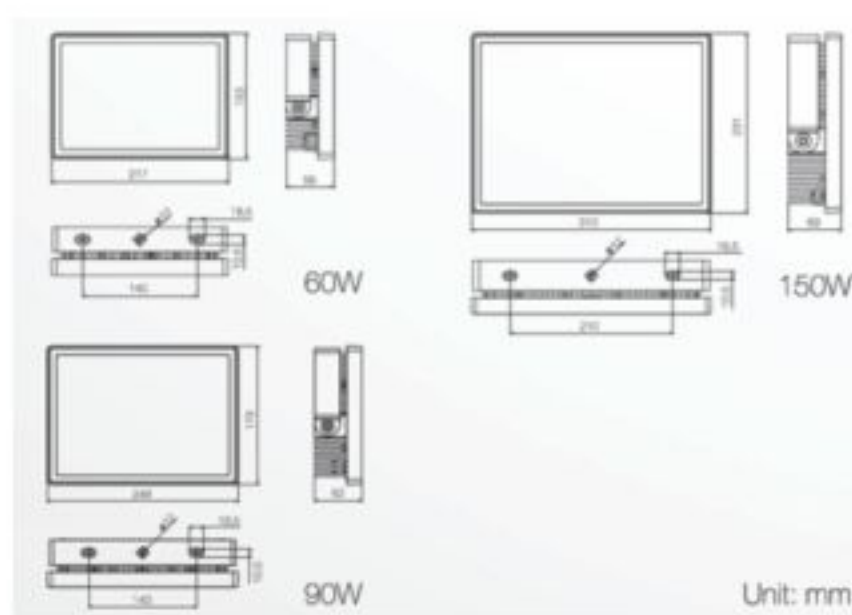
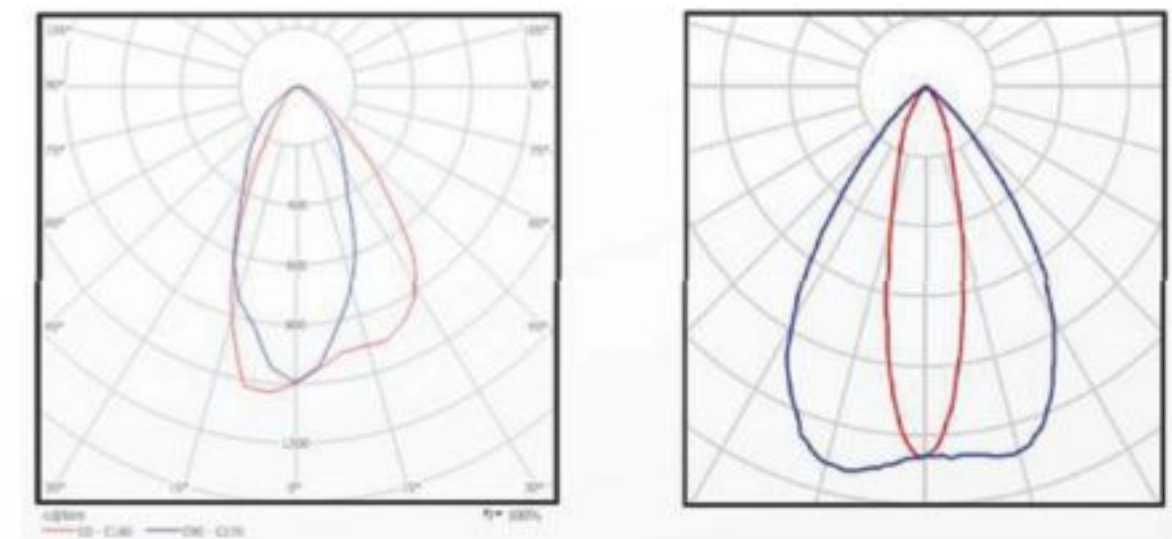
△ **ÂNGULO-120°** **IP65** **I.R.C. 70%**

INDICADO PARA:
FACHADAS, MONUMENTOS, ESTACIONAMENTOS,
FÁBRICAS, JARDINS, INDÚSTRIAS, EDIFÍCIOS.

POSSUI ILUMINAÇÃO DE ALTO BRILHO SEU CORPO FABRICADO EM ALUMÍNIO INJETADO, COM VIDRO TEMPERADO E VEDAÇÃO ESPECIAL CONTRA JATOS DE ÁGUA E POEIRA GARANTEM PROTEÇÃO IP65.

• **VIDA ÚTIL DE 50.000 HORAS**

REFLETOR LED PROFISSIONAL



COD.SAP.	REF.	TIPO	TENSÃO (V)	POTÊNCIA (W)	TEMP.COR (K)	FLUXO LUMINOSO (lm)	EFICIÊNCIA LUMINOSA (lm/W)	MEDIDAS (mm)	COD.BAR.
160.02.0026	RFLED-PROF-60-60-57-2C	REFLETOR	220	60	5700	4.800	80	217x163x58	7899605516497
160.02.0026	RFLED-PROF-60-90-57-2C	REFLETOR	220	90	5700	7.200	80	248x179x62	7899605516503
160.02.0026	RFLED-PROF-60-150-57-2C	REFLETOR	220	150	5700	12.000	80	248x179x62	7899605516503

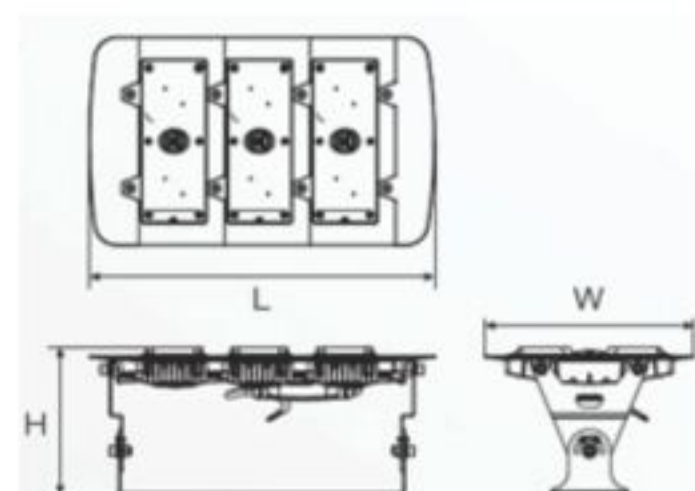
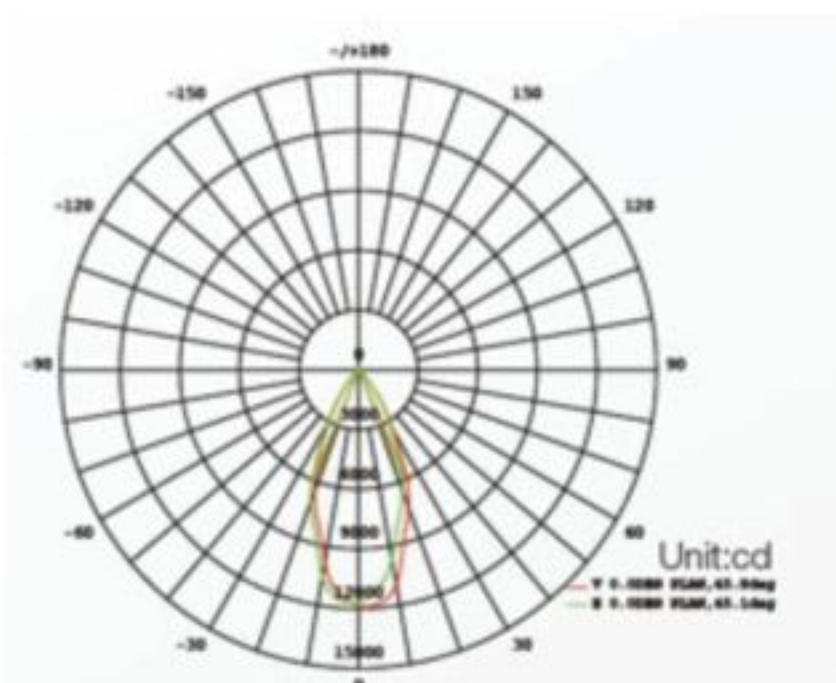
△ ÂNGULO-60°
IP65
I.R.C. 70

INDICADO PARA:
FACHADAS, MONUMENTOS, ESTACIONAMENTOS,
FÁBRICAS, JARDINS, INDÚSTRIAS, EDIFÍCIOS.

POSSUI ILUMINAÇÃO DE ALTO BRILHO SEU CORPO FABRICADO EM ALUMÍNIO INJETADO, COM VIDRO TEMPERADO E VEDAÇÃO ESPECIAL CONTRA JATOS DE ÁGUA E POEIRA GARANTEM PROTEÇÃO IP65.

• VIDA ÚTIL DE 30.000 HORAS

REFLETOR MODULAR LED



COD.SAP.	REF.	TIPO	TENSÃO (V)	POTÊNCIA (W)	TEMP.COR (K)	FLUXO LUMINOSO (lm)	EFICIÊNCIA LUMINOSA (lm/W)	MEDIDAS (mm)	COD.BAR.
160.02.0026	GL617-60-120-57-2C	REFLETOR LED	220VAC	120	5700	10.800	90	560x271x210	7899605516527

△ ÂNGULO-60°
IP65
I.R.C. 70%

OPÇÕES DE POTÊNCIAS: 150 / 180 / 210 / 240 / 270 / 300W

• VIDA ÚTIL DE 50.000 HORAS

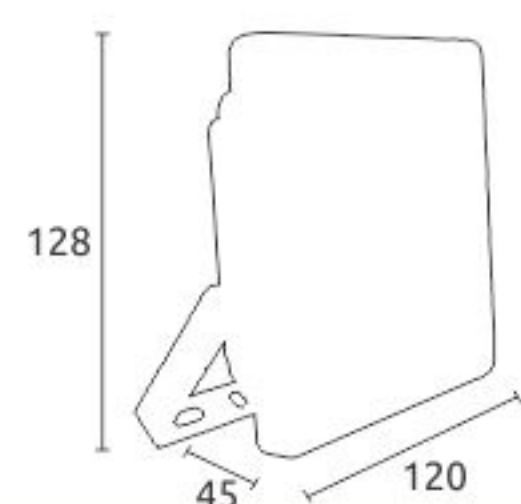


REFLETOR COB SLIM 120°



CONTROLE REMOTO

10W

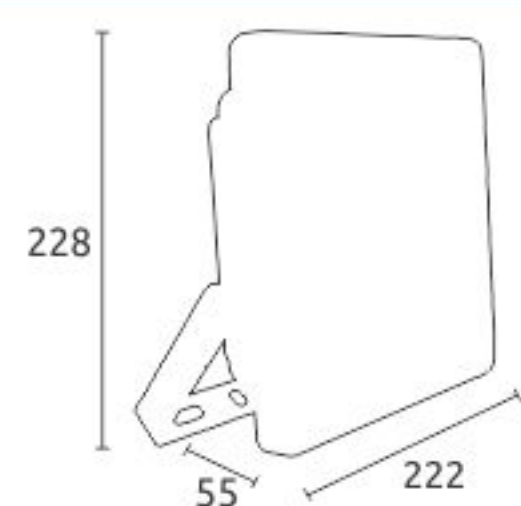


COD.SAP.	REF.	TIPO	TENSÃO (V)	POTÊNCIA (W)	TEMP.COR (K)	MEDIDAS (mm)	COD.BAR.
160.02.0026	RFCOBL-SLIM-10-120-RGB-3C	REFLETOR	100-240	10	RGB	120x128x45	7899605514660
160.02.0028	RFCOBL-SLIM-10-120-60-3C	REFLETOR	100-240	10	6000	120x128x45	7899605514608
160.02.0031	RFCOBL-SLIM-10-120-AZ-3C	REFLETOR	100-240	10	AZUL	120x128x45	7899605514639

INDICADO PARA:
FACHADAS, MONUMENTOS, ESTACIONAMENTOS,
FÁBRICAS, JARDINS, INDÚSTRIAS, EDIFÍCIOS.

POSSUI ILUMINAÇÃO DE ALTO BRILHO SEU CORPO FABRICADO EM ALUMÍNIO INJETADO, COM VIDRO TEMPERADO E VEDAÇÃO ESPECIAL CONTRA JATOS DE ÁGUA E POEIRA GARANTEM PROTEÇÃO IP65.

30W

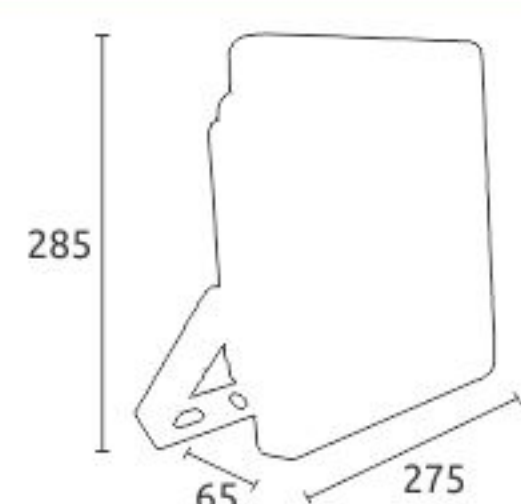


COD.SAP.	REF.	TIPO	TENSÃO (V)	POTÊNCIA (W)	TEMP.COR (K)	MEDIDAS (mm)	COD.BAR.
160.02.0027	RFCOBL-SLIM-30-120-RGB-3C	REFLETOR	100-240	30	RGB	228x222x55	7899605514677
160.02.0029	RFCOBL-SLIM-30-120-60-3C	REFLETOR	100-240	30	6000	228x222x55	7899605514615
160.02.0032	RFCOBL-SLIM-30-120-AZ-3C	REFLETOR	100-240	30	AZUL	228x222x55	7899605514646

INDICADO PARA:
FACHADAS, MONUMENTOS, ESTACIONAMENTOS,
FÁBRICAS, JARDINS, INDÚSTRIAS, EDIFÍCIOS.

POSSUI ILUMINAÇÃO DE ALTO BRILHO SEU CORPO FABRICADO EM ALUMÍNIO INJETADO, COM VIDRO TEMPERADO E VEDAÇÃO ESPECIAL CONTRA JATOS DE ÁGUA E POEIRA GARANTEM PROTEÇÃO IP65.

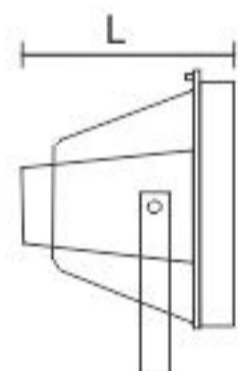
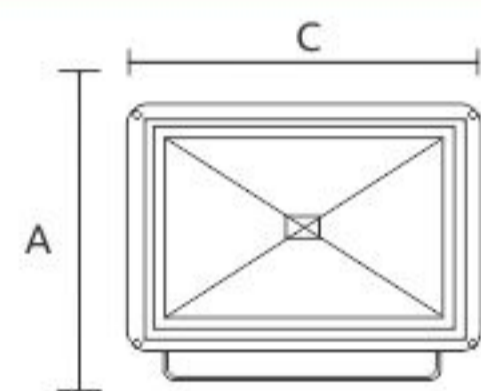
50W



COD.SAP.	REF.	TIPO	TENSÃO (V)	POTÊNCIA (W)	TEMP.COR (K)	MEDIDAS (mm)	COD.BAR.
160.02.0027	RFCOBL-SLIM-50-120-65-3C	REFLETOR	100-240	50	6000	285x275x65	7899605514622
160.02.0033	RFCOBL-SLIM-50-120-65-3C	REFLETOR	100-240	50	AZUL	285x275x65	7899605514653

REFLETOR COB LED | 120°

• VIDA ÚTIL DE 25.000 HORAS



LUZES RGB
VOCÊ CONTROLA
A COR E A SEQUÊNCIA
DOS ACENDIMENTOS

COD.SAP.	REF.	TENSÃO (V)	POTÊNCIA (W)	TEMP. COR	MEDIDAS (mm)	COR.BAR.
	RFCOBL-10-120-RGB-3C	AC90-240V	10W	RGB	115 x 85 x 85 mm	
660.02.0015	RFCOBL-10-120-60-3C	AC90-240V	10W	6000K	115 x 85 x 85 mm	7899605507518
660.02.0016	RFCOBL-10-120-VD-3C	AC90-240V	10W	VERDE	115 x 85 x 85 mm	7899605507525
660.02.0017	RFCOBL-30-120-60-3C	AC90-240V	30W	6000K	230 x 190 x 130 mm	7899605507532
660.02.0018	RFCOBL-30-120-VD-3C	AC90-240V	30W	VERDE	230 x 190 x 130 mm	7899605507549
	RFCOBL-30-120-RGB-3C	AC90-240V	30W	RGB	230 x 190 x 130 mm	
660.02.0020	RFCOBL-50-120-60-3C	AC90-240V	50W	6000K	285 x 235 x 145 mm	7899605507259
660.02.0016	RFCOBL-50-120-VD-3C	AC90-240V	50W	VERDE	285 x 235 x 145 mm	7899605507525



HIGH POWER LED

• VIDA ÚTIL DE 25.000 HORAS



REF.	TENSÃO (V)	BASE	POTÊNCIA (W)	TEMP. COR	MEDIDAS (mm)
RF6X1HPL-60-3C	90-240V-60Hz	FIXAÇÃO	9W	6000k	154 x 195 x 94mm
RF6X1HPL-VD-3C	90-240V-60Hz	FIXAÇÃO	9W	LUZ VERDE	154 x 195 x 94mm
RF9X1HPL-60-3C	90-240V-60Hz	FIXAÇÃO	12W	6000K	235 x 159 x 100mm
RF9X1HPL-VD-3C	90-240V-60Hz	FIXAÇÃO	12W	LUZ VERDE	235 x 159 x 100mm

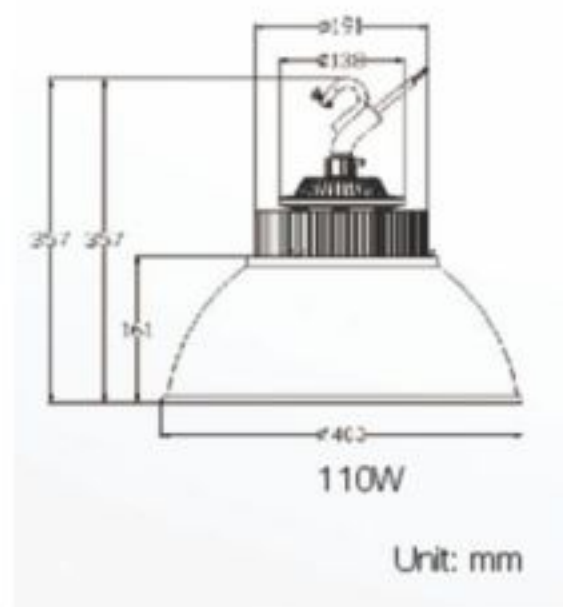




HIGH BAY LED



COD.SAP.	REF.	TIPO	TENSÃO (V)	POTÊNCIA (W)	TEMP.COR (K)	FLUXO LUMINOSO (lm)	MEDIDAS (mm)	COD.BAR.
160.02.0026	GLHB110-60-110-57-2C	HIGH BAY	220VAC	110	5700	10.000	400 X 357	7899605516435



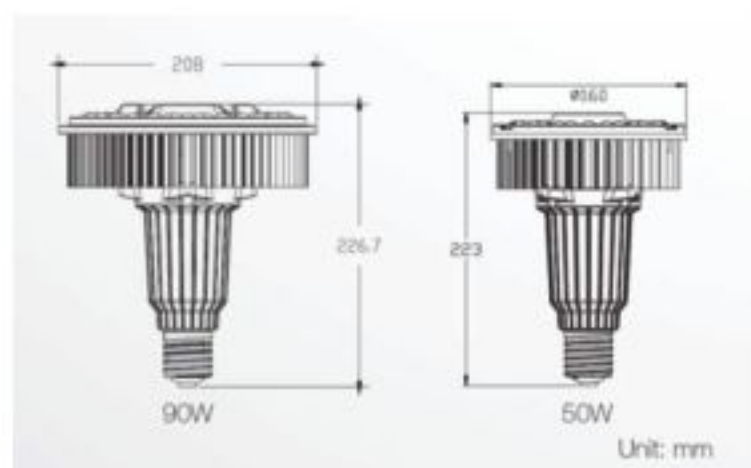
△ ÂNGULO-60°
IP65
I.R.C. 70%

• VIDA ÚTIL DE 35.000 HORAS

HIGH BAY LED



COD.SAP.	REF.	TIPO	TENSÃO (V)	POTÊNCIA (W)	TEMP.COR (K)	FLUXO LUMINOSO (lm)	EFICIÊNCIA LUMINOSA (lm/W)	FATOR DE POTÊNCIA	MEDIDAS (mm)	COD.BAR.
	GLHB50-60-E40-50-57-2C	HIGH BAY	220VAC	50	5700	4.500	90	0,9	223 X 160	7899605516442
	GLHB90-60-E40-90-57-2C	HIGH BAY	220VAC	90	5700	8.100	90	0,9	226 X 208	7899605516459



△ ÂNGULO-60°
IP65
BASE E40

• VIDA ÚTIL DE 35.000 HORAS



SHOP LIGHT LED

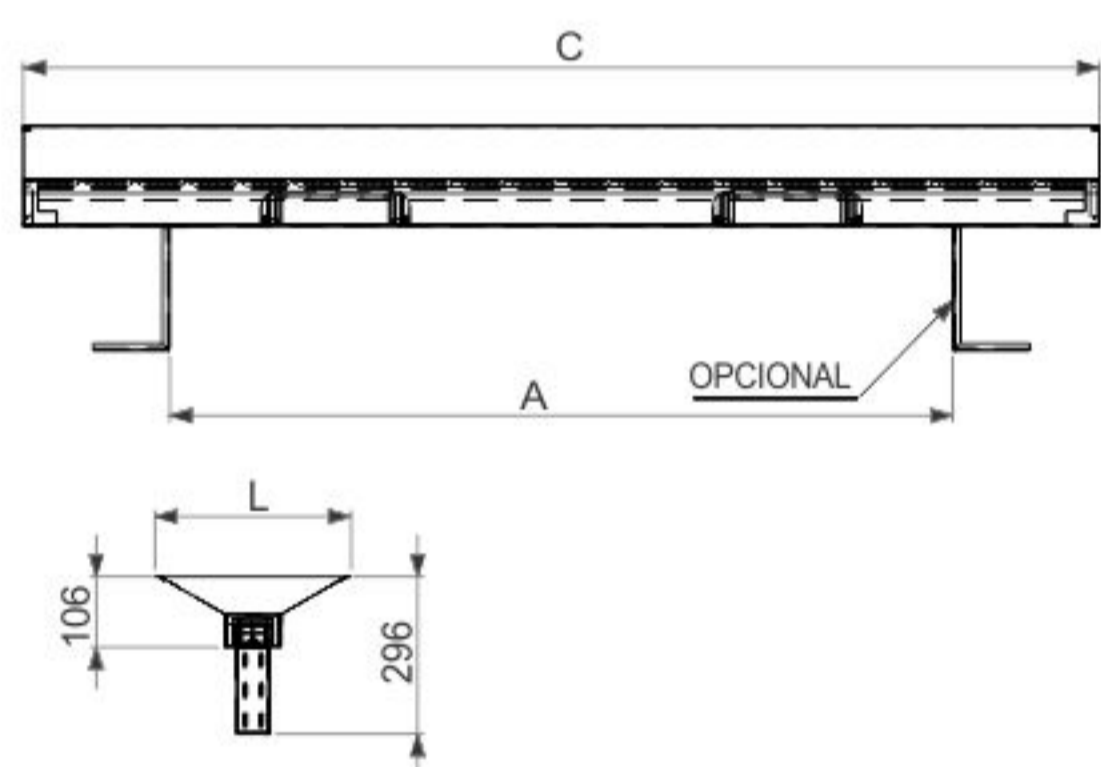
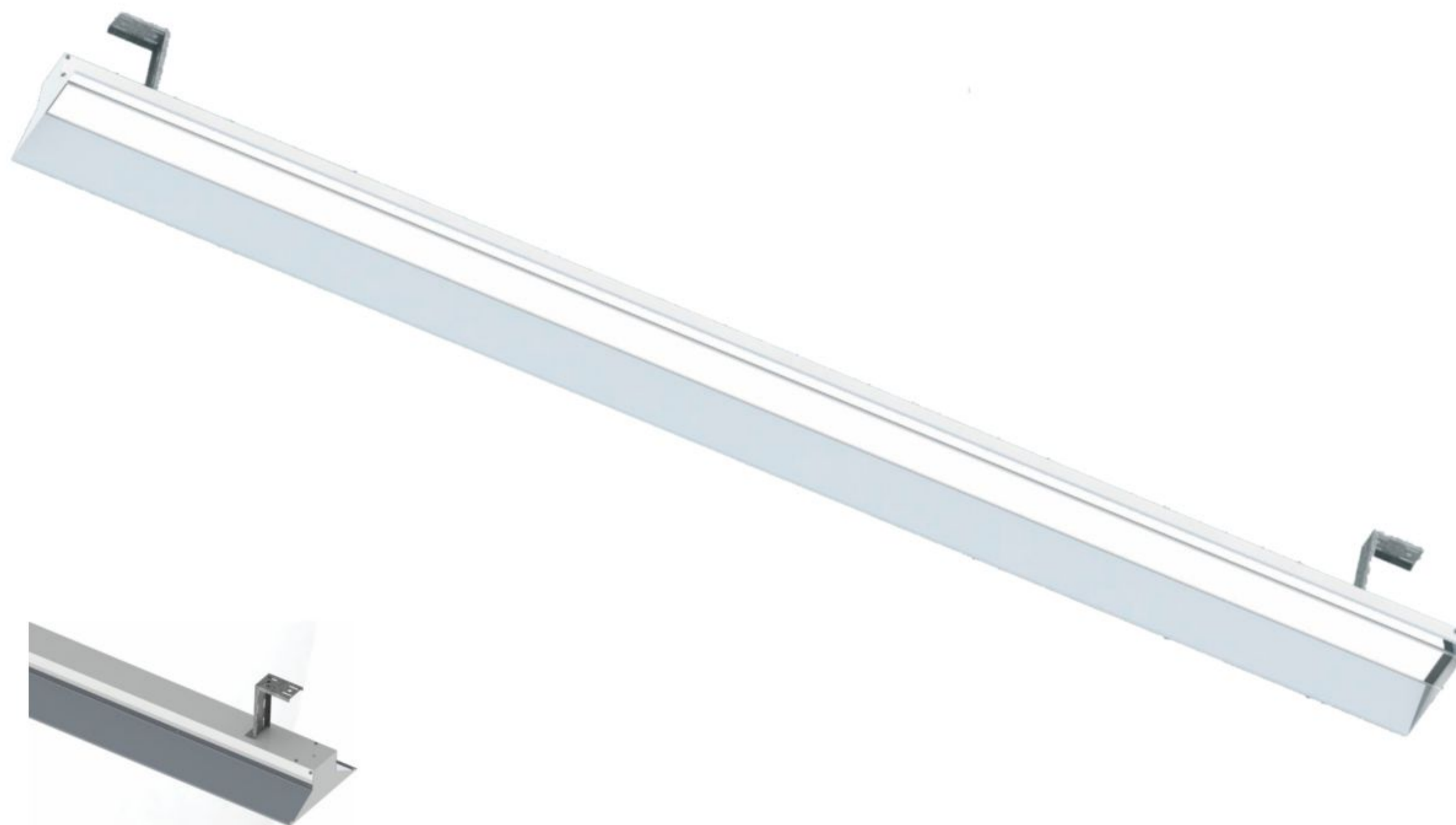
CORPO: chapa de aço carbono de 0,45mm, com pintura eletrostática branca a pó na cor branco.

REFLETOR: alumínio brilhante

SUPORTE: chapa zincada para fixação em eletrocalhas (*opcional).

DIFUSOR: acrílico leitoso.

*Suporte em chapa zincada-opcional quando for fixada em eletrocalhas.



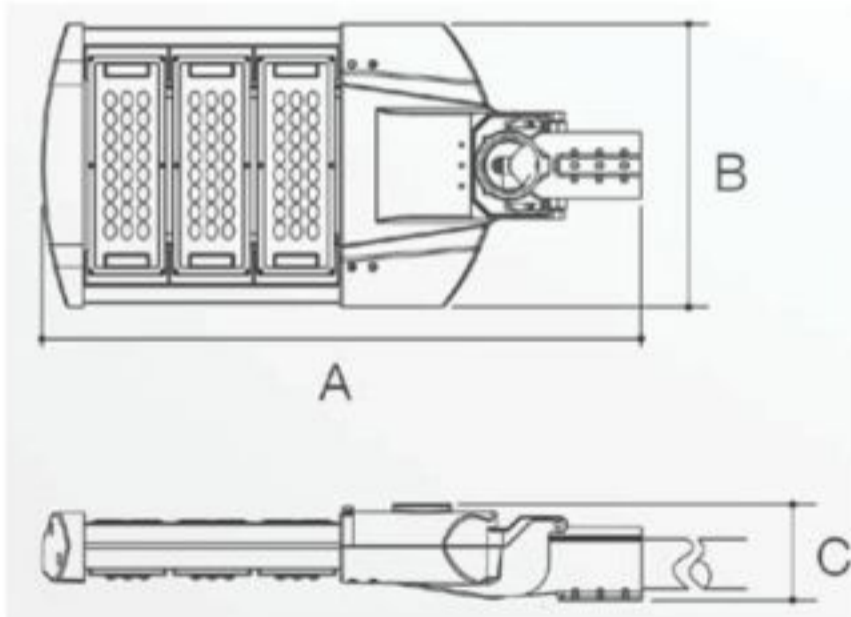
COD. SAP	REFERÊNCIA	COR	LED W	C x L x A mm	COD. BAR
	SHO LIGHT 1X18W	BRANCA	1X18	1134 x 296 x 106	
	SHO LIGHT 2X18W	BRANCA	2X18	1534 x 296 x 106	
	SHO LIGHT 2X36W	BRANCA	2X36	2241 x 296 x 106	
	SHO LIGHT 2X72W	BRANCA	2X72	2241 x 316 x 106	
	SHO LIGHT 4X36W	BRANCA	4X36	2241 x 296 x 106	

INDICAÇÕES:

- GALPÕES INDUSTRIAIS
- ARMAZÉNS
- ESCOLAS
- SUPERMERCADOS
- OFICINAS
- GARAGENS

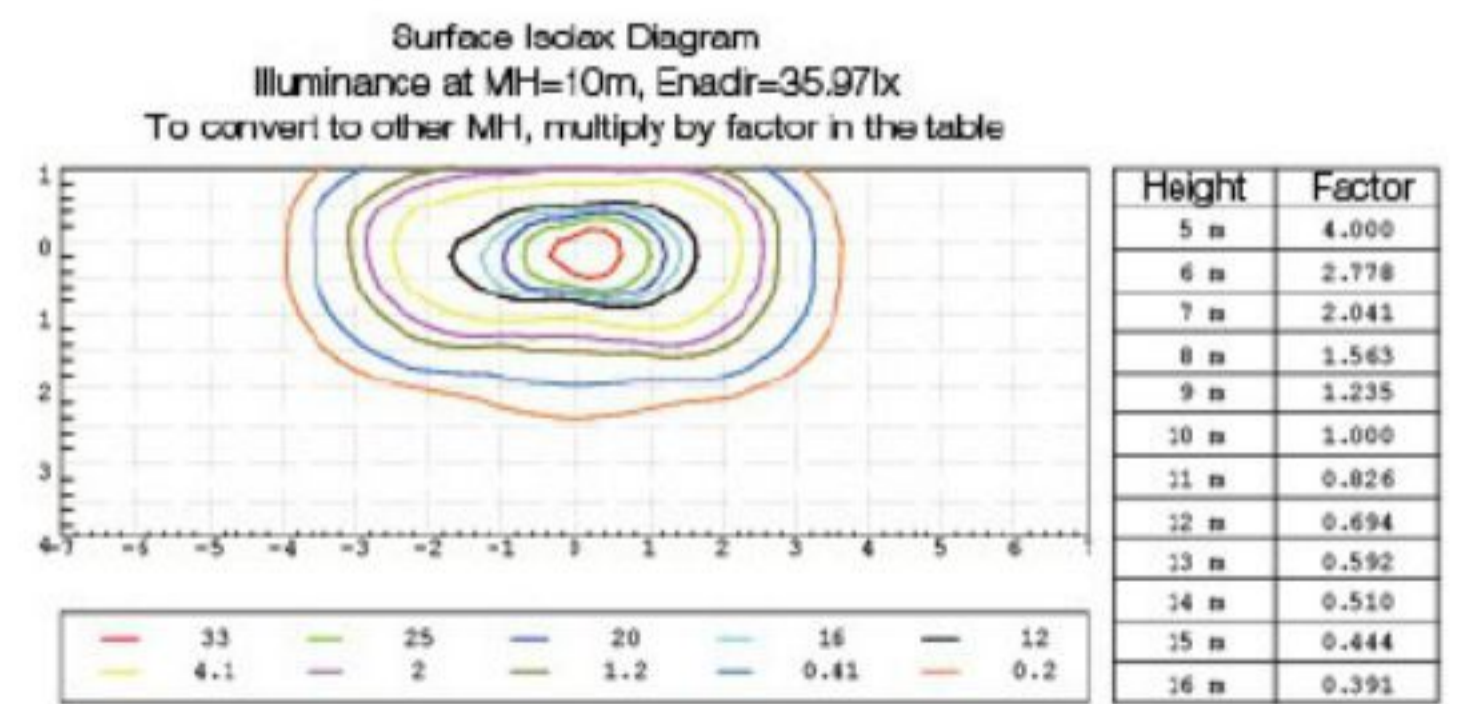
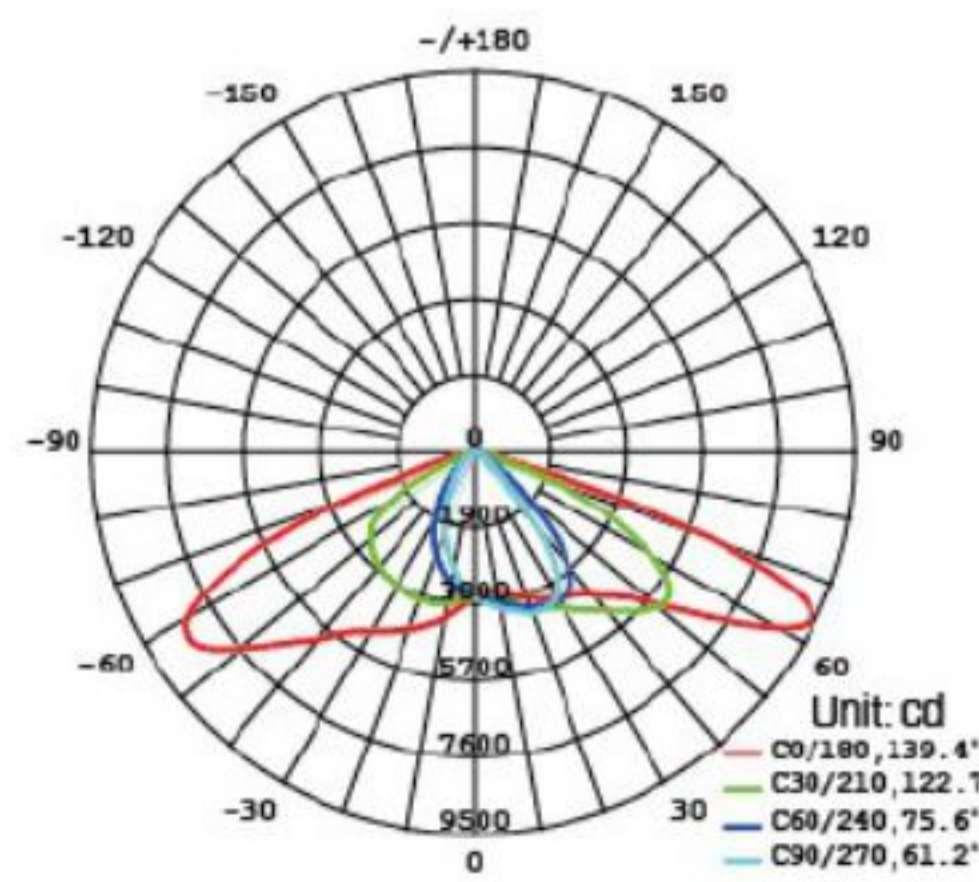


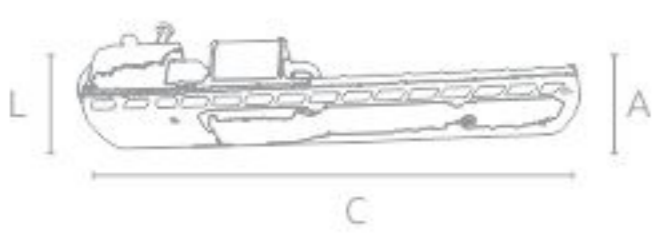
COD.SAP.	REF.	TIPO	TENSÃO (V)	POTÊNCIA (W)	TEMP.COR (K)	FLUXO LUMINOSO (lm)	EFICIÊNCIA LUMINOSA (lm/W)	MEDIDAS (mm)	COD.BAR.
	GL516-140-120-57-2C	LUM.LED	220VAC	120	5700	12.000	100	825x340x115	



△ ÂNGULO-140°
IP65
I.R.C. 70%

OPÇÕES DE POTÊNCIAS: 120 / 150 / 180 / 210 / 240W





COD. SAP	REFERÊNCIA	POTÊNCIA (W)	TENSÃO (V)	TEMP. COR. (K)	FLUXO LUMINOSO (lm)	EFICIÊNCIA LUMINOSA (lm/w)	Ta °C	FIXAÇÃO (mm) Ø	FP	I.R.C.	MEDIDAS CxLxA (mm)	COD. BAR
674.53.0004	GL316-30-57-2C	30W	220V	5.700K	2.700	90	-25 à 45	60,3	0,95	70%	↔396 • ↔108 • ↓78	7899605511263
674.53.0005	GL316-45-57-2C	45W	220V	5.700K	4.050	90	-25 à 45	60,3	0,95	70%	↔492 • ↔156 • ↓95,1	7899605511270
674.53.0006	GL316-60-57-2C	60W	220V	5.700K	5.400	90	-25 à 45	60,3	0,95	70%	↔492 • ↔156 • ↓95,1	7899605511287
	GL316-100-57-2C	100W	220V	5.700K	9.000	90	-25 à 45	60,3	0,95	70%	↔492 • ↔156 • ↓95,1	

• VIDA ÚTIL DE 50.000 HORAS

• IP65

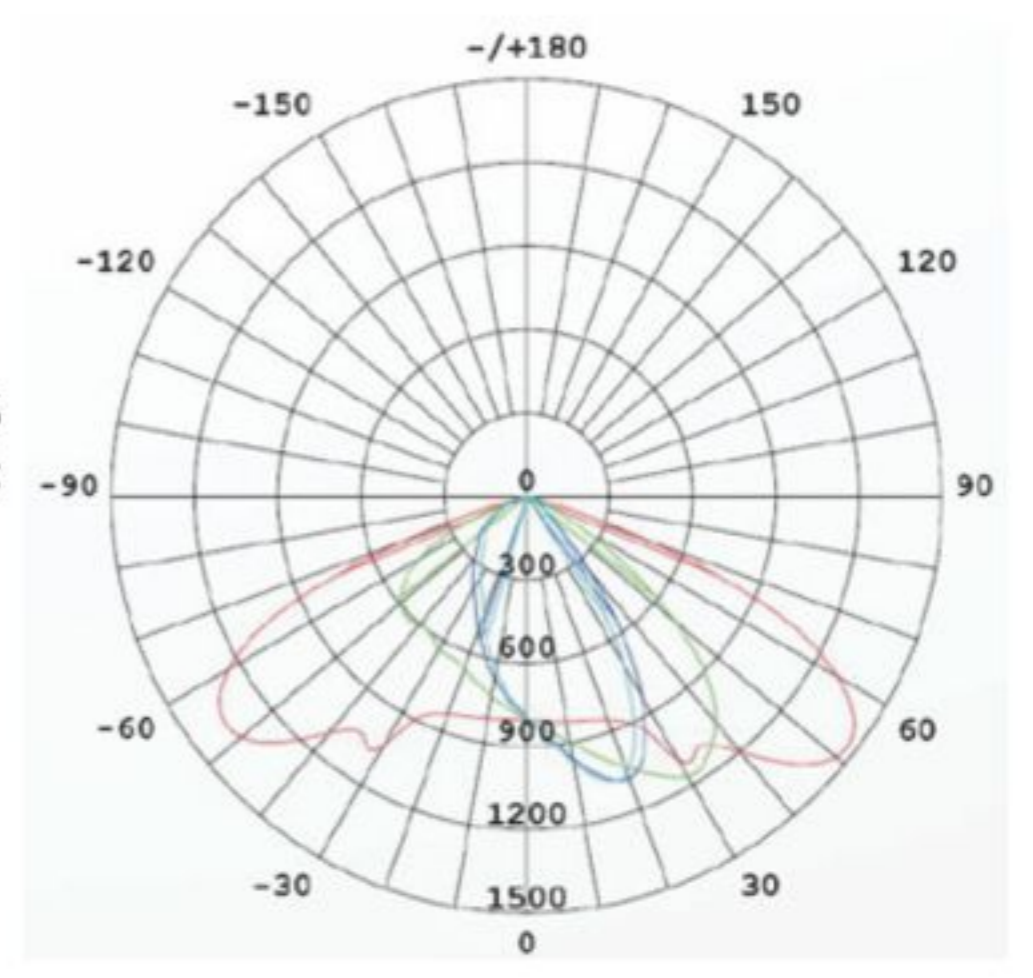
• CARACTERÍSTICAS:

- ILUMINAÇÃO MAIS HOMOGÊNEA;
- MELHOR DISTRIBUIÇÃO DA LUZ;
- BAIXO CUSTO DE MANUTENÇÃO;
- EQUIPADA COM DRIVER AC

- SISTEMA DE PROTEÇÃO CONTRA SURTOS ELÉTRICOS E DESCARGAS ATMOSFÉRICAS;
- VIDA ÚTIL DE 50.000 HORAS;
- ÓTIMO I.R.C..

• APLICAÇÃO:

IDEAL PARA ILUMINAÇÃO DE VIAS DE CONDOMÍNIOS, PRAÇAS, PISTAS DE CAMINHADA, VIAS PÚBLICAS, ENTRE OUTROS.





LINHA LAR LED - EMBUTIR

AA ALETAS ALUMÍNIO
Parabólicas em alumínio importado com alta pureza 99,86%.

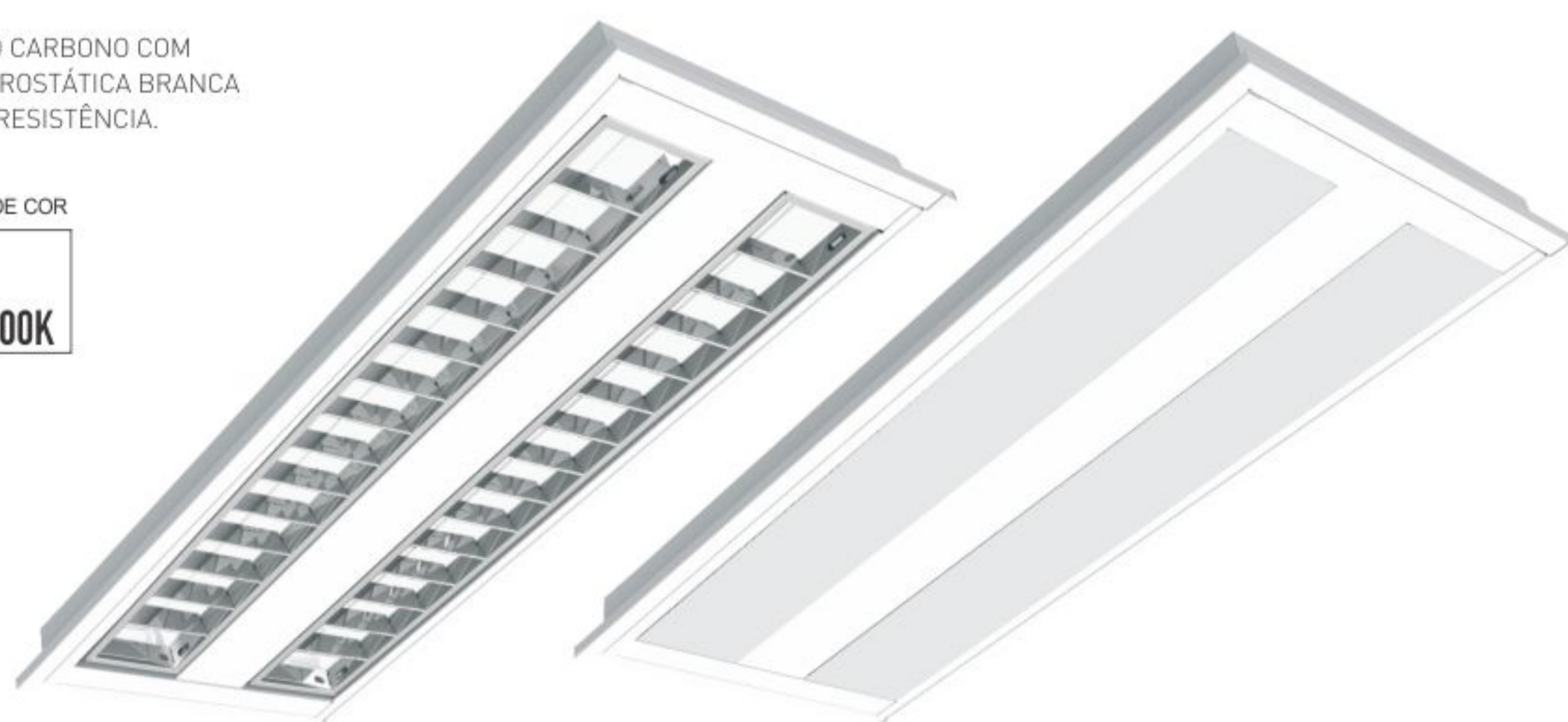


DF DIFUSOR
Chapa em acrílico branco leitoso



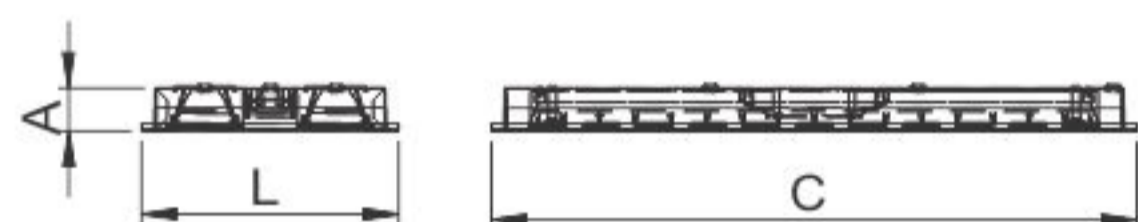
CORPO:
CHAPA DE AÇO CARBONO COM PINTURA ELETROSTÁTICA BRANCA A PÓ DE ALTA RESISTÊNCIA.

DISPONÍVEIS NAS TEMPERATURAS DE COR



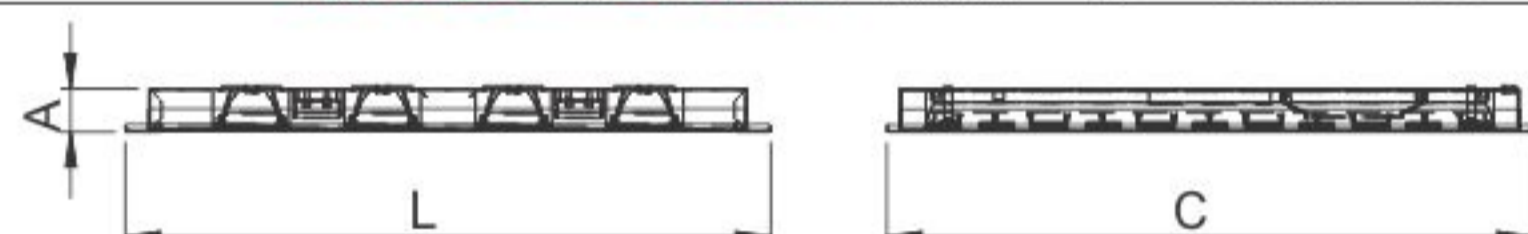
2 x 9W

COD.SAP.	REFERÊNCIA	COR	POTÊNCIA (W)	TENSÃO (V)	TEMP. COR (K)	A x L x C mm	NICHO mm	COD.BAR.
	LAR-LED-DF-LT-2X9-60-3EBR	BRANCA	2x9	100-240	6000	40 x 253 x 623	228 x 595	7899605515612
	LAR-LED-DF-LT-2X9-60-3EBR-AA	BRANCA	2x9	100-240	6000	40 x 253 x 623	228 x 595	7899605515636



4 x 9W

COD.SAP.	REFERÊNCIA	COR	POTÊNCIA (W)	TENSÃO (V)	TEMP. COR (K)	A x L x C mm	NICHO mm	COD.BAR.
	LAR-LED-DF-LT-4X9-60-3EBR	BRANCA	4x9	100-240	6000	40 x 623 x 623	595 X 595	7899605515650
	LAR-LED-DF-LT-4X9-60-3EBR-AA	BRANCA	4x9	100-240	6000	40 x 623 x 623	595 X 595	7899605515674



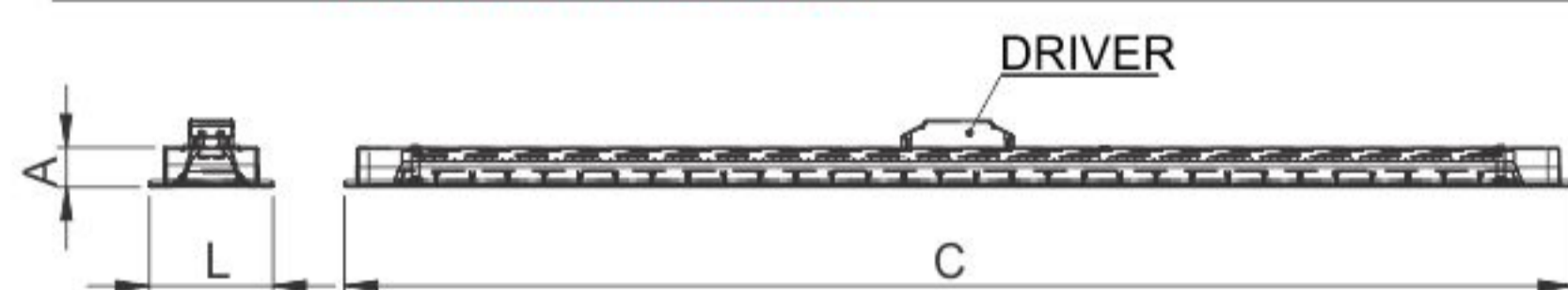
1 x 18W

COD.SAP.	REFERÊNCIA	COR	POTÊNCIA (W)	TENSÃO (V)	TEMP. COR (K)	A x L x C mm	NICHO mm	COD.BAR.
	LAR-LED-1X18-60-3EBR	BRANCA	1x18	100-240	6000	40x258x1243	226 x 1225	7899605515698



2 x 18W

COD.SAP.	REFERÊNCIA	COR	POTÊNCIA (W)	TENSÃO (V)	TEMP. COR (K)	A x L x C mm	NICHO mm	COD.BAR.
	LAR-LED-DF-LT-2X18-60-3EBR	BRANCA	2x18	100-240	6000	40x253x1245	228 x 1218	7899605515711
	LAR-LED-DF-LT-2X18-60-3EBR-AA	BRANCA	2x18	100-240	6000	40x253x1245	228 x 1218	7899605515735



4 x 18W

COD.SAP.	REFERÊNCIA	COR	POTÊNCIA (W)	TENSÃO (V)	TEMP. COR (K)	A x L x C mm	NICHO mm	COD.BAR.
	LAR-LED-DF-LT-4X18-60-3EBR	BRANCA	4x18W	100-240	6000K	40x623x1245	595 x 1218	7899605515759
	LAR-LED-DF-LT-4X18-60-3EBR-AA	BRANCA	4x18W	100-240	6000K	40x623x1245	595 x 1218	7899605515773



LINHA LAR LED - SOBREPOR

AA ALETAS ALUMÍNIO
Parabólicas em alumínio importado com alta pureza 99,86%.



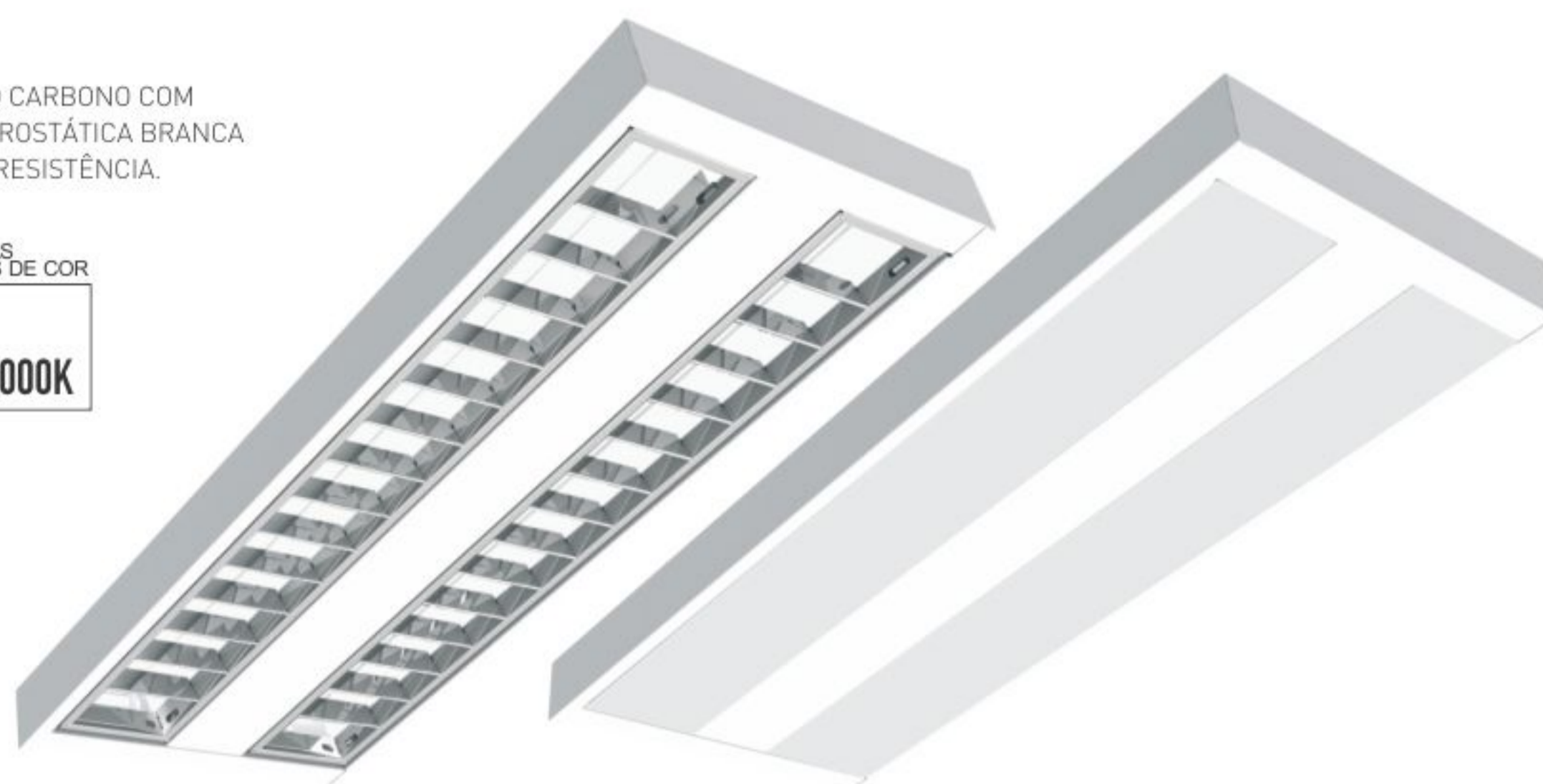
DF DIFUSOR
Chapa em acrílico branco leitoso



CORPO:
CHAPA DE AÇO CARBONO COM PINTURA ELETROSTÁTICA BRANCA A PÓ DE ALTA RESISTÊNCIA.

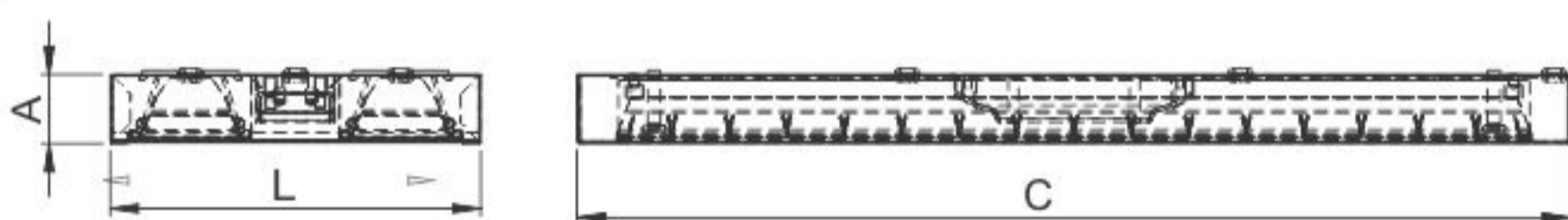
DISPONÍVEIS NAS TEMPERATURAS DE COR

4200K 6000K



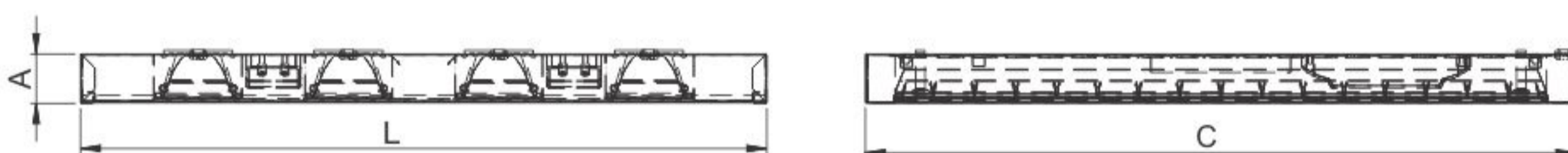
2 x 9W

COD.SAP.	REFERÊNCIA	COR	POTÊNCIA (W)	TENSÃO (V)	TEMP. COR (K)	A x L x C mm	COD.BAR.
	LAR-LED-DF-LT-2X9-60-3SBR	BRANCA	2x9	100-240	6000	40 x 253 x 623	7899605515629
	LAR-LED-DF-LT-2X9-60-3SBR-AA	BRANCA	2x9	100-240	6000	40 x 253 x 623	7899605515643



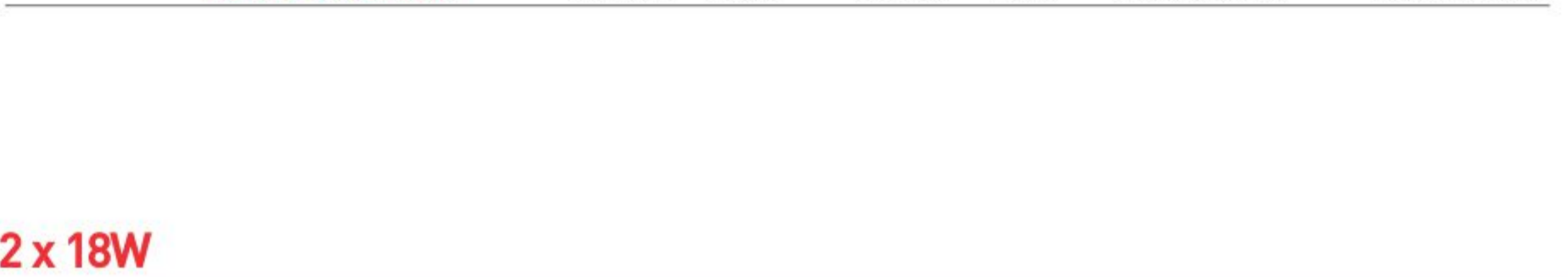
4 x 9W

COD.SAP.	REFERÊNCIA	COR	POTÊNCIA (W)	TENSÃO (V)	TEMP. COR (K)	A x L x C mm	COD.BAR.
	LAR-LED-DF-LT-4X9-60-3SBR	BRANCA	4x9	100-240	6000	40 x 623 x 623	7899605515667
	LAR-LED-DF-LT-4X9-60-3SBR-AA	BRANCA	4x9	100-240	6000	40 x 623 x 623	7899605515681



1 x 18W

COD.SAP.	REFERÊNCIA	COR	POTÊNCIA (W)	TENSÃO (V)	TEMP. COR (K)	A x L x C mm	COD.BAR.
	LAR-LED-1X18-60-3SBR	BRANCA	1x18W	100-240	6000	40 x 258 x 1243	7899605515704



2 x 18W

COD.SAP.	REFERENCIA	COR	POTÊNCIA (W)	TENSÃO (V)	TEMP. COR (K)	A x L x C mm	COD.BAR.
	LAR-LED-DF-LT-2X18-60-3SBR	BRANCA	100-240	2x18	6000	40 x 253 x 1245	7899605515728
	LAR-LED-DF-LT-2X18-60-3SBR-AA	BRANCA	100-240	2x18	6000	40 x 253 x 1245	7899605515742



4 x 18W

COD.SAP.	REFERENCIA	COR	POTÊNCIA (W)	TENSÃO (V)	TEMP. COR (K)	A x L x C mm	COD.BAR.
	LAR-LED-DF-LT-4X18-60-3SBR	BRANCA	100-240	4x18	6000	40 x 623 x 1245	7899605515766
	LAR-LED-DF-LT-4X18-60-3SBR-AA	BRANCA	100-240	4x18	6000	40 x 623 x 1245	7899605515780





LINHA LAR LED T8 - EMBUTIR

AA ALETAS ALUMÍNIO
Duplas parabólicas
de alumínio anodizado
importado.



SA SEM ALETAS



AB ALETAS BRANCAS (AÇO)
Chapa de AÇO CARBONO
laminado fina-frio
SAE 1006;



CORPO:
CHAPA DE AÇO CARBONO COM
PINTURA ELETROSTÁTICA BRANCA
A PÓ DE ALTA RESISTÊNCIA.

REFLETOR:
PARABÓLICO EM ALUMÍNIO ANODIZADO
IMPORTADO DE ALTA PUREZA 99,85%, COM
GRANDE CONTROLE DE EMISSÃO LUMINOSA.

DISPONÍVEIS NAS
TEMPERATURAS DE COR

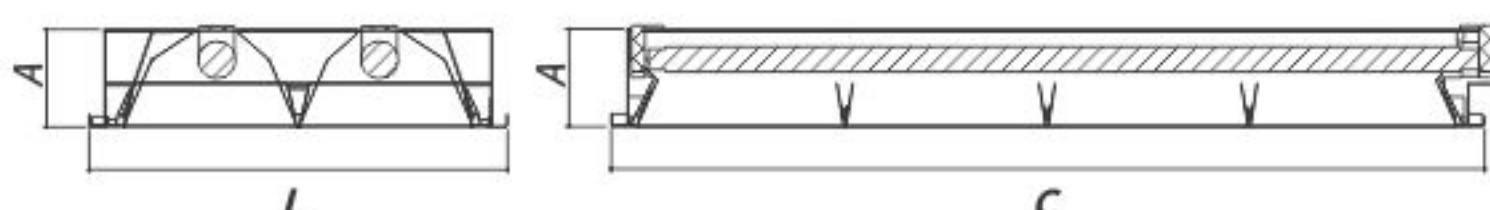
4200K 6000K

AUTOVOLT



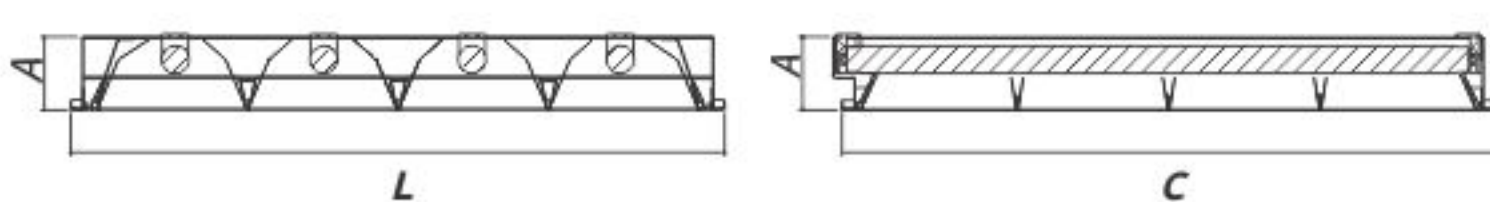
2x9 / 2x18W

COD.SAP.	REFERÊNCIA	COR	LÂMP. W	TEMP.COR		A x L x C mm	NICH0	COD.BAR.
				(K)				
	LART8-LED-2X9-60-3EBR-AA	BRANCA	T8-2x9	6000		70 x 300 x 620	280 x 602	7899605515797
	LART8-LED-2X9-60-3EBR-CR-SA	BRANCA	T8-2x9	6000		70 x 300 x 620	280 x 602	7899605515810
	LART8-LED-2X18-60-3EBR-AA	BRANCA	T8-2x18	6000		70 x 299 x 1243	280 x 1212	7899605515834
	LART8-LED-2X18-60-3EBR-CR-SA	BRANCA	T8-2x18	6000		70 x 299 x 1243	280 x 1212	7899605515858



4x9 / 4x18W

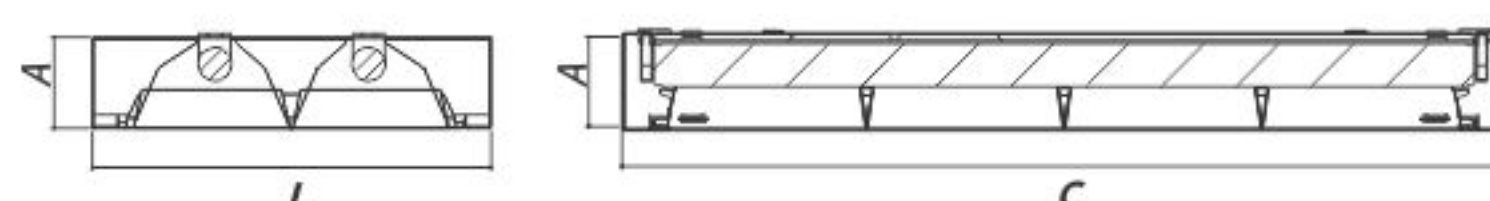
COD.SAP.	REFERÊNCIA	COR	LÂMP. W	TEMP.COR		A x L x C mm	NICH0	COD.BAR.
				(K)				
	LART8-LED-4X9-60-3EBR-AA	BRANCA	T8-4x9	6000		70 x 620 x 620	601 x 601	7899605515872
	LART8-LED-4X9-60-3EBR-CR-SA	BRANCA	T8-4x9	6000		70 x 620 x 620	601 x 601	7899605515896
	LART8-LED-4X18-60-3EBR-AA	BRANCA	T8-4x18	6000		70 x 620 x 1245	600x 1212	7899605515919
	LART8-LED-4X18-60-3EBR-CR-SA	BRANCA	T8-4x18	6000		70 x 620 x 1245	600x 1212	7899605515933



LINHA LAR LED T8 - SOBREPOR

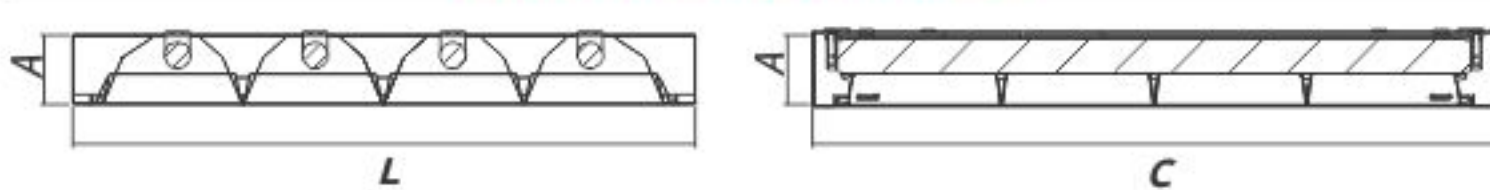
2x9 / 2x18W

COD.SAP.	REFERÊNCIA	COR	LÂMP. W	TEMP.COR		A x L x C mm	COD.BAR.
				(K)			
	LART8-LED-2X9-60-3SBR-AA	BRANCA	T8-2x9	6000		70 x 307 x 635	7899605515803
	LART8-LED-2X9-60-3SBR-CR-SA	BRANCA	T8-2x9	6000		70 x 307 x 635	7899605515827
	LART8-LED-2X18-60-3SBR-AA	BRANCA	T8-2x18	6000		70 x 307 x 1250	7899605515841
	LART8-LED-2X18-60-3SBR-CR-SA	BRANCA	T8-2x18	6000		70 x 307 x 1250	7899605515865



4x9 / 4x18W

COD.SAP.	REFERÊNCIA	COR	LÂMP. W	TEMP.COR		A x L x C mm	COD.BAR.
				(K)			
	LART8-LED-4X9-60-3SBR-AA	BRANCA	T8-4x9	6000		70 x 627 x 635	7899605515889
	LART8-LED-4X9-60-3SBR-CR-SA	BRANCA	T8-4x9	6000		70 x 627 x 635	7899605515902
	LART8-LED-4X18-60-3SBR-AA	BRANCA	T8-4x18	6000		70 x 632 x 1245	7899605515926
	LART8-LED-4X18-60-3SBR-CR-SA	BRANCA	T8-4x18	6000		70 x 632 x 1245	7899605515940





SP LED

SPE VIDRO EMBUTIDO

SPS VIDRO SOBREPOSTO

DISPONÍVEIS NAS TEMPERATURAS DE COR

3000K 4200K 6000K

CORPO: ALUMÍNIO ANODIZADO REPUXADO COM PINTURA ELETROSTÁTICA BRANCA A PÓ DE ALTA RESISTÊNCIA;

DIFUSOR: ACRÍLICO LEITOSO 3MM;

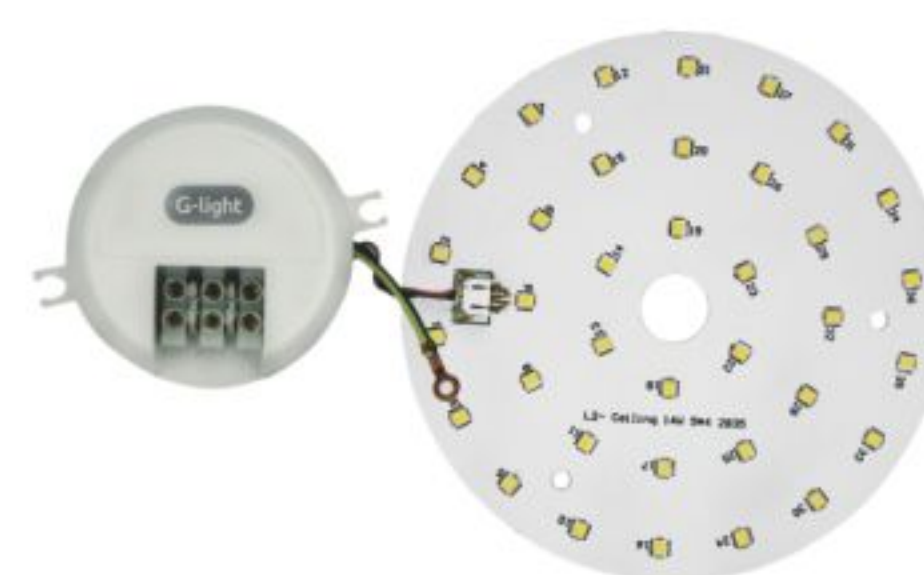
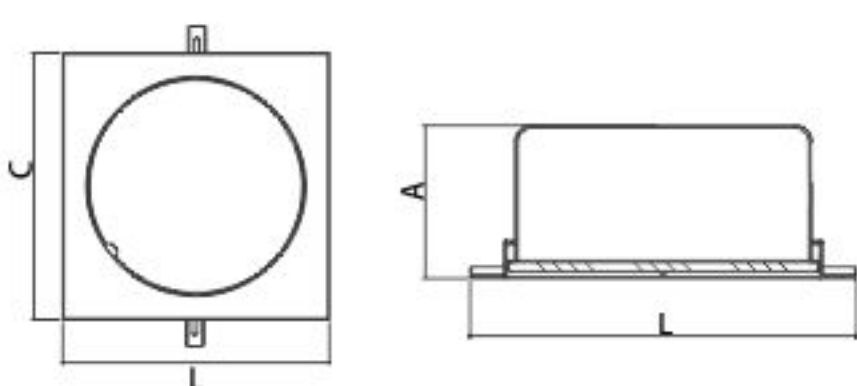
REFLETOR: METALIZADO DE ALTO BRILHO;

FIXAÇÃO: MOLAS GAFANHOTO;



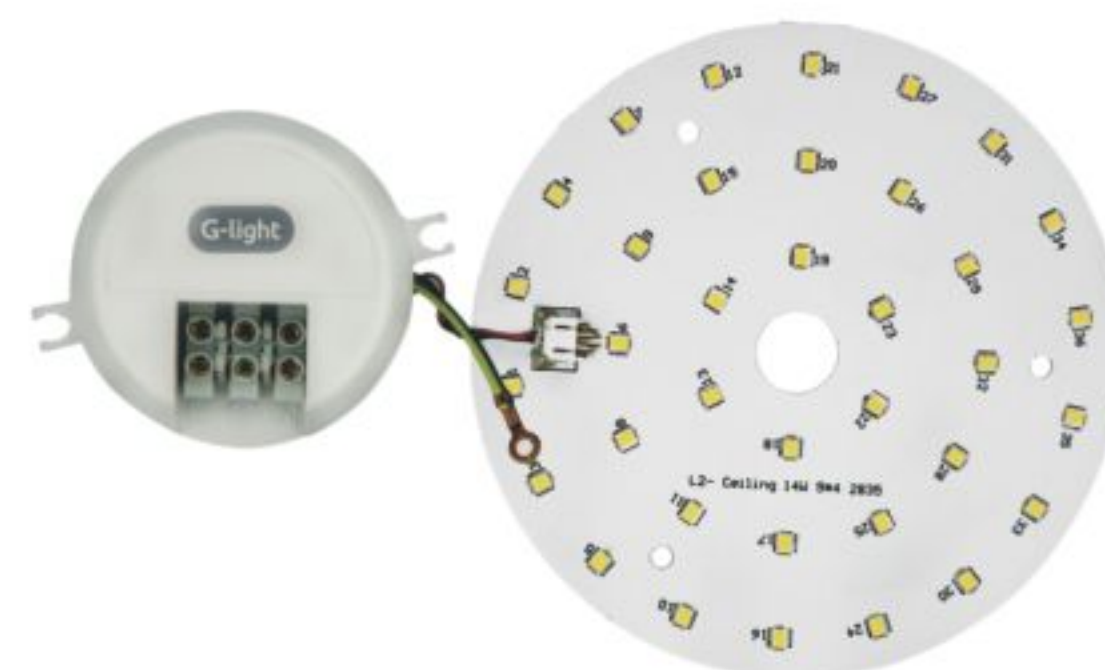
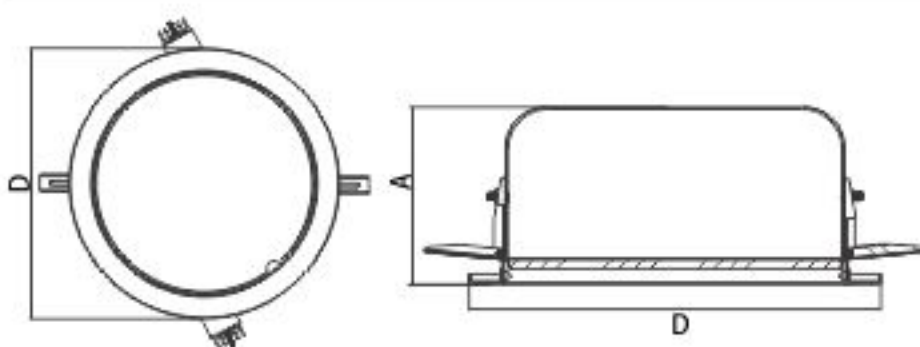
SPOT 170

COD.SAP.	REFERÊNCIA	MODELO	COR	LÂMP	TEMP.COR (K)	AxLxC mm	NICHO mm Ø	COD.BAR.
--	SPE170Q-AC-LED-14-60-3BRC	QUADRADO	BRANCA	LED 14W	6000K	100 x 215 x 215	177	7899605515964
--	SPE170Q-VJ-LED-14-60-3BRC	QUADRADO	BRANCA	LED 14W	6000K	100 x 215 x 215	177	7899605515971
--	SPS170Q-AC-LED-14-60-3BRC	QUADRADO	BRANCA	LED 14W	6000K	100 x 215 x 215	177	7899605515988
--	SPS170Q-VJ-LED-14-60-3BRC	QUADRADO	BRANCA	LED 14W	6000K	100 x 215 x 215	177	7899605515995



SPOT 189

COD.SAP.	REFERÊNCIA	MODELO	COR	LÂMP	TEMP.COR (K)	AxLxC mm	NICHO mm Ø	COD.BAR.
--	SPE189R-AC-LED-14-60-3BRC	REDONDO	BRANCA	LED 14W	6000K	100 x 235	197	7899605516305
--	SPE189R-VJ-LED-14-60-3BRC	REDONDO	BRANCA	LED 14W	6000K	100 x 235	197	7899605516312
--	SPS189R-AC-LED-14-60-3BRC	REDONDO	BRANCA	LED 14W	6000K	100 x 235	197	7899605516329
--	SPS189R-VJ-LED-14-60-3BRC	REDONDO	BRANCA	LED 14W	6000K	100 x 235	197	7899605516336



LUMINÁRIAS TÉCNICAS / LED



PAINEL SLIM LED

01



COD. SAP	REFERÊNCIA	COR	TENSÃO	LED W	FLUXO LUMINOSO (lm)	TEMP. COR (K)	MEDIDAS (mm)	COD. BAR
--	PAINELSLIMLED-120-9-3-3C	BRANCO	100-240	9	630	3000	↔146 X ↓146 ↓23	
--	PAINELSLIMLED-120-9-60-3C	BRANCO	100-240	9	630	6000	↔146 X ↓146 ↓23	
--	PAINELSLIMLED-120-12-3-3C	BRANCO	100-240	12	840	3000	↔172 X ↓172 ↓23	
--	PAINELSLIMLED-120-12-60-3C	BRANCO	100-240	12	840	6000	↔172 X ↓172 ↓23	
--	PAINELSLIMLED-120-15-3-3C	BRANCO	100-240	15	1050	3000	↔200 X ↓200 ↓23	
--	PAINELSLIMLED-120-15-60-3C	BRANCO	100-240	15	1050	6000	↔200 X ↓200 ↓23	
--	PAINELSLIMLED-120-18-3-3C	BRANCO	100-240	18	1260	3000	↔225 X ↓225 ↓23	
--	PAINELSLIMLED-120-18-60-3C	BRANCO	100-240	18	1260	6000	↔225 X ↓225 ↓23	

VIDA MEDIANA: 15.000H



SPOT LED

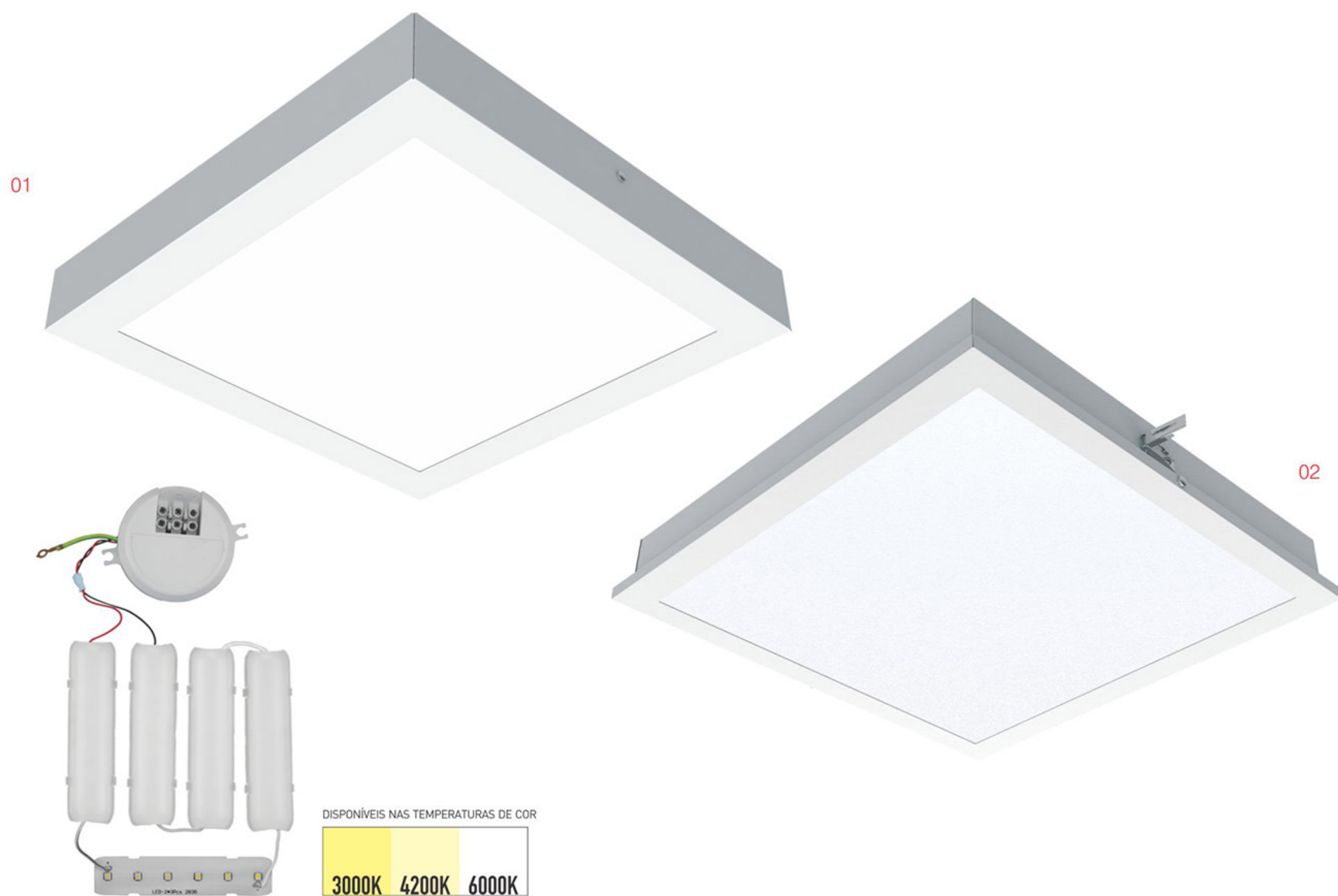


COD.SAP.	MODELO	REFERÊNCIA	TENSÃO (V)	COR	MATERIAL	BASE	LÂMP	A x D x D1 mm	COD.BAR.
670.01.0033	QUAD. DIR.	SGU10QDA-HPSMDL-MR16-3-30-BR-3B	AUTOVOLT	BRANCA	ALUMÍNIO	GU10	MR16 3W SMD 3000K	20 x 83 x 67	7899605505163
670.01.0034	QUAD. DIR.	SGU10QDA-HPSMDL-MR16-3-60-BR-3B	AUTOVOLT	BRANCA	ALUMÍNIO	GU10	MR16 3W SMD 6000K	20 x 83 x 67	7899605505170
670.01.0035	RED. DIR.	SGU10RDA-HPSMDL-MR16-3-30-BR-3B	AUTOVOLT	BRANCA	ALUMÍNIO	GU10	MR16 3W SMD 3000K	20 x 80 x 65	7899605505149
670.01.0036	RED. DIR.	SGU10RDA-HPSMDL-MR16-3-60-BR-3B	AUTOVOLT	BRANCA	ALUMÍNIO	GU10	MR16 3W SMD 6000K	20 x 80 x 65	7899605505156
670.01.0046	QUAD. DIR.	SGU10QDA-HPSMDL-MR16-5-30-BR-3B	AUTOVOLT	BRANCA	ALUMÍNIO	GU10	MR16 5W SMD 3000K	20 x 83 x 67	7899605513687
670.01.0047	QUAD. DIR.	SGU10QDA-HPSMDL-MR16-5-60-BR-3B	AUTOVOLT	BRANCA	ALUMÍNIO	GU10	MR16 5W SMD 6000K	20 x 83 x 67	7899605513694
670.01.0048	RED. DIR.	SGU10RDA-HPSMDL-MR16-5-30-BR-3B	AUTOVOLT	BRANCA	ALUMÍNIO	GU10	MR16 5W SMD 3000K	20 x 80 x 65	7899605513700
670.01.0049	RED. DIR.	SGU10RDA-HPSMDL-MR16-5-60-BR-3B	AUTOVOLT	BRANCA	ALUMÍNIO	GU10	MR16 5W SMD 6000K	20 x 80 x 65	7899605513717



LINHA QUAD LED

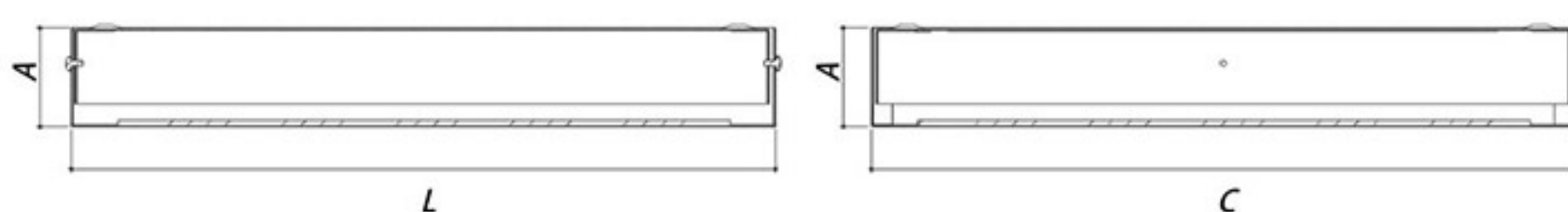
CORPO: chapa de aço carbono com pintura eletrostática branca a pó de alta resistência;
DIFUSOR: acrílico leitoso 3mm;



01 - SOBREPOR



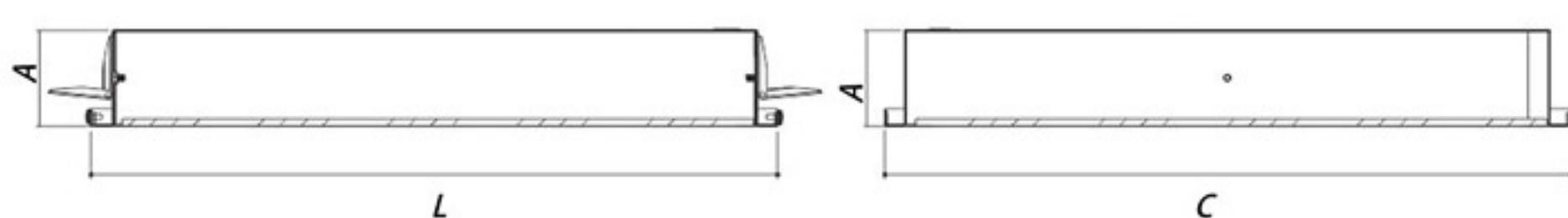
COD. SAP	REFERÊNCIA	COR	LÂMP. W	TEMP. COR (K)	MEDIDAS (mm)	FIXAÇÃO	COD. BAR
--	QUAD-235S-LED-12-60-3BRC	BRANCA	LED 12W	6000K	90 x 235 x 235	PARAFUSOS	7899605516015
--	QUAD-300S-LED-24-60-3BRC	BRANCA	LED 24W	6000K	90 x 300 x 300	PARAFUSOS	7899605516039
--	QUAD-500S-LED-42-60-3BRC	BRANCA	LED 42W	6000K	90 x 500 x 500	PARAFUSOS	7899605516053



02 - EMBUTIR



COD. SAP	REFERÊNCIA	COR	LÂMP. W	TEMP. COR (K)	MEDIDAS (mm)	NICHO	FIXAÇÃO	COD. BAR
--	QUAD-235E-LED-12-60-3BRC	BRANCA	LED 12W	6000K	90 x 235 x 235	211 X 211	MOLA GAFANHOTO	7899605516008
--	QUAD-300E-LED-24-60-3BRC	BRANCA	LED 24W	6000K	90 x 300 x 300	281 X 281	MOLA GAFANHOTO	7899605516022
--	QUAD-500E-LED-42-60-3BRC	BRANCA	LED 42W	6000K	90 x 500 x 500	481 X 481	MOLA GAFANHOTO	7899605516046

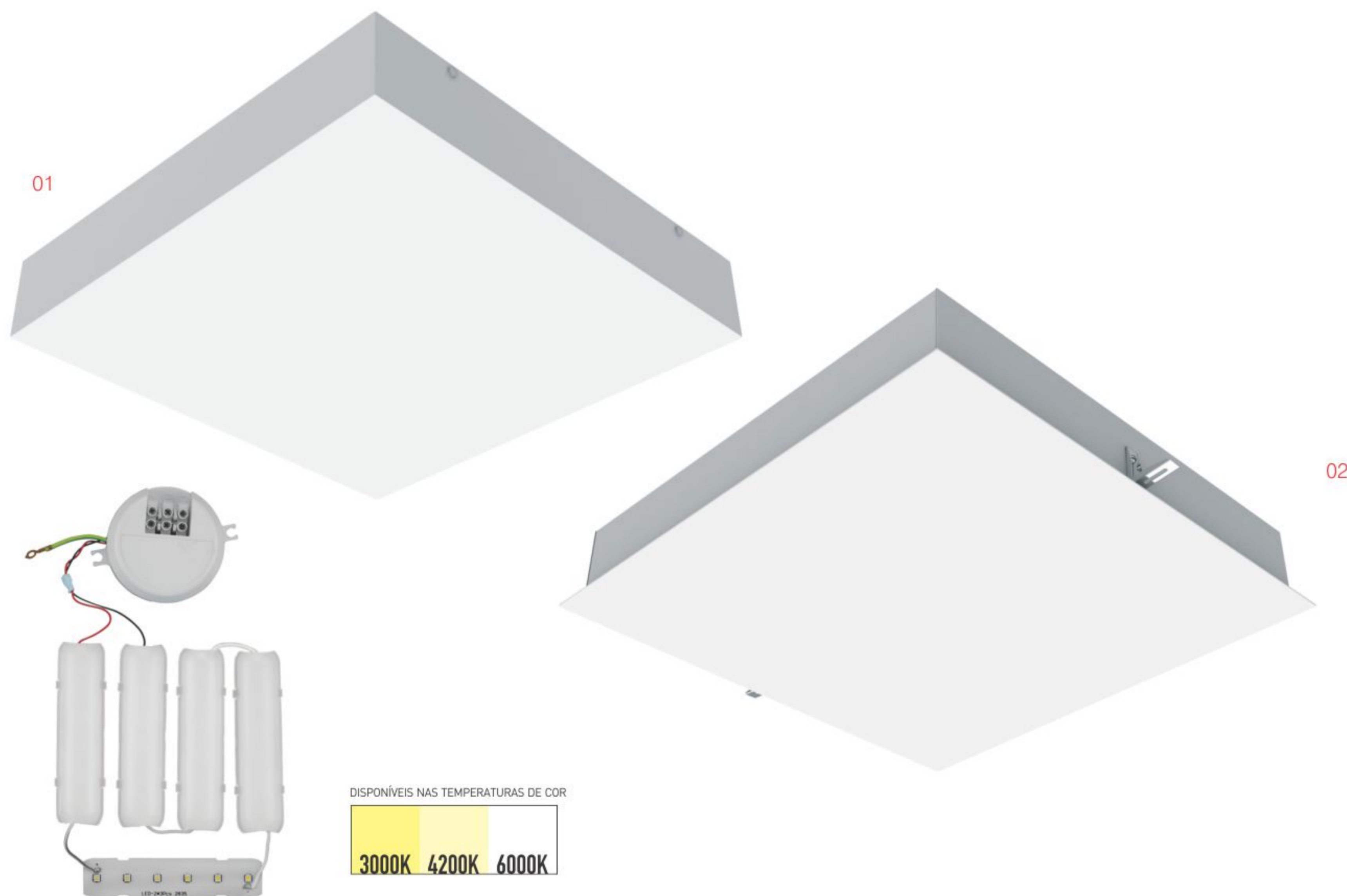




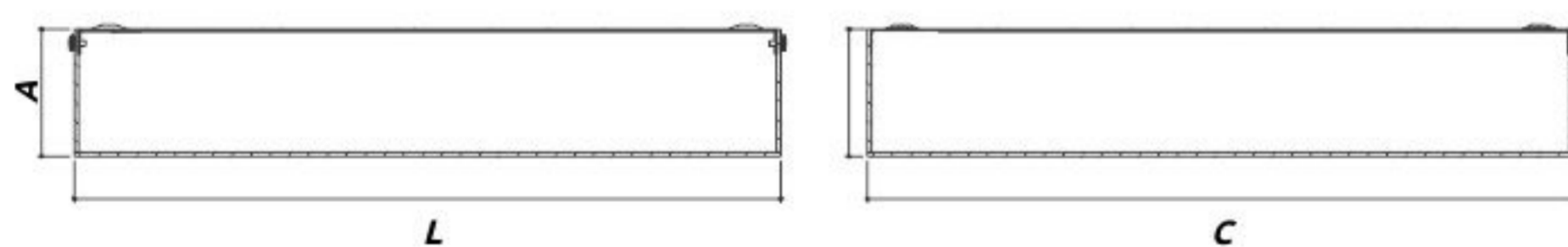
LINHA QUAD LED ACRILICO

CORPO: chapa de aço carbono com pintura eletrostática branca a pó de alta resistência;

DIFUSOR: vidro temperado 3mm serigrafado ou jateado parcialmente.

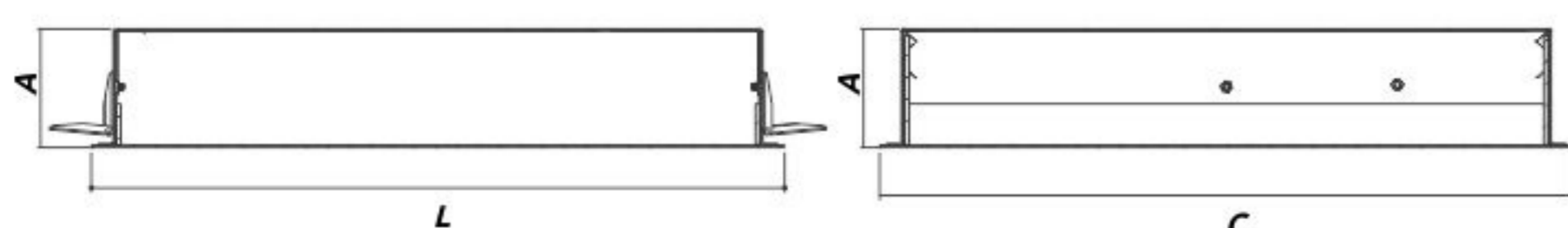


01 - SOBREPOR



COD. SAP	REFERÊNCIA	COR	LÂMP. W	TEMP. COR (K)	MEDIDAS (mm)	FIXAÇÃO	COD. BAR
--	QUAD-AC155S-LED-8-60-3BRC	BRANCA	LED 8W	6000K	90 x 155 x 155	PARAFUSOS	7899605516077
--	QUAD-AC235S-LED-12-60-3BRC	BRANCA	LED 12W	6000K	90 x 235 x 235	PARAFUSOS	7899605516091
--	QUAD-AC300S-LED-24-60-3BRC	BRANCA	LED 24W	6000K	90 x 300 x 300	PARAFUSOS	7899605516114
--	QUAD-AC400S-LED-32-60-3BRC	BRANCA	LED 32W	6000K	90 x 400 x 400	PARAFUSOS	7899605516138
--	QUAD-AC500S-LED-42-60-3BRC	BRANCA	LED 42W	6000K	90 x 500 x 500	PARAFUSOS	7899605516152

02 - EMBUTIR



COD. SAP	REFERÊNCIA	COR	LÂMP. W	TEMP. COR (K)	MEDIDAS (mm)	NICHO	FIXAÇÃO	COD. BAR
--	QUAD-AC155E-LED-8-60-3BRC	BRANCA	LED 8W	6000K	90 x 155 x 155		MOLA GAFANHOTO	7899605516060
--	QUAD-AC235E-LED-12-60-3BRC	BRANCA	LED 12W	6000K	90 x 235 x 235	211 x 211	MOLA GAFANHOTO	7899605516084
--	QUAD-AC300E-LED-24-60-3BRC	BRANCA	LED 24W	6000K	90 x 300 x 300	281 x 281	MOLA GAFANHOTO	7899605516107
--	QUAD-AC400E-LED-32-60-3BRC	BRANCA	LED 32W	6000K	90 x 400 x 400	381 x 381	MOLA GAFANHOTO	7899605516121
--	QUAD-AC500E-LED-42-60-3BRC	BRANCA	LED 42W	6000K	90 x 500 x 500	481 x 481	MOLA GAFANHOTO	7899605516145



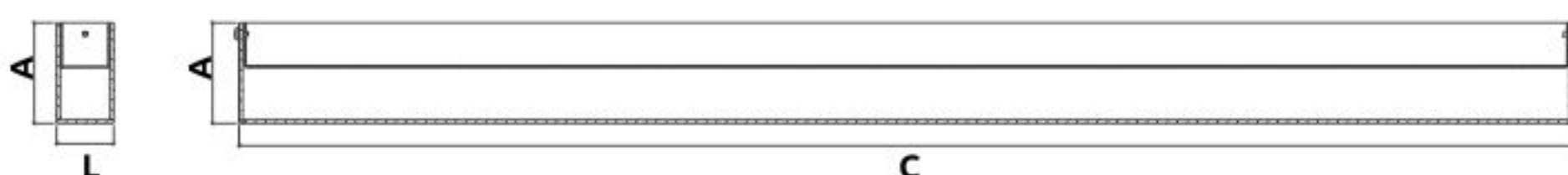
LINHA RET ACRÍLICO SLIM - LED

CORPO: CHAPA DE AÇO CARBONO COM PINTURA ELETROSTÁTICA BRANCA A PÓ DE ALTA RESISTÊNCIA;
DIFUSOR: ACRÍLICO LEITOSO 3MM.

DISPONÍVEIS NAS TEMPERATURAS DE COR



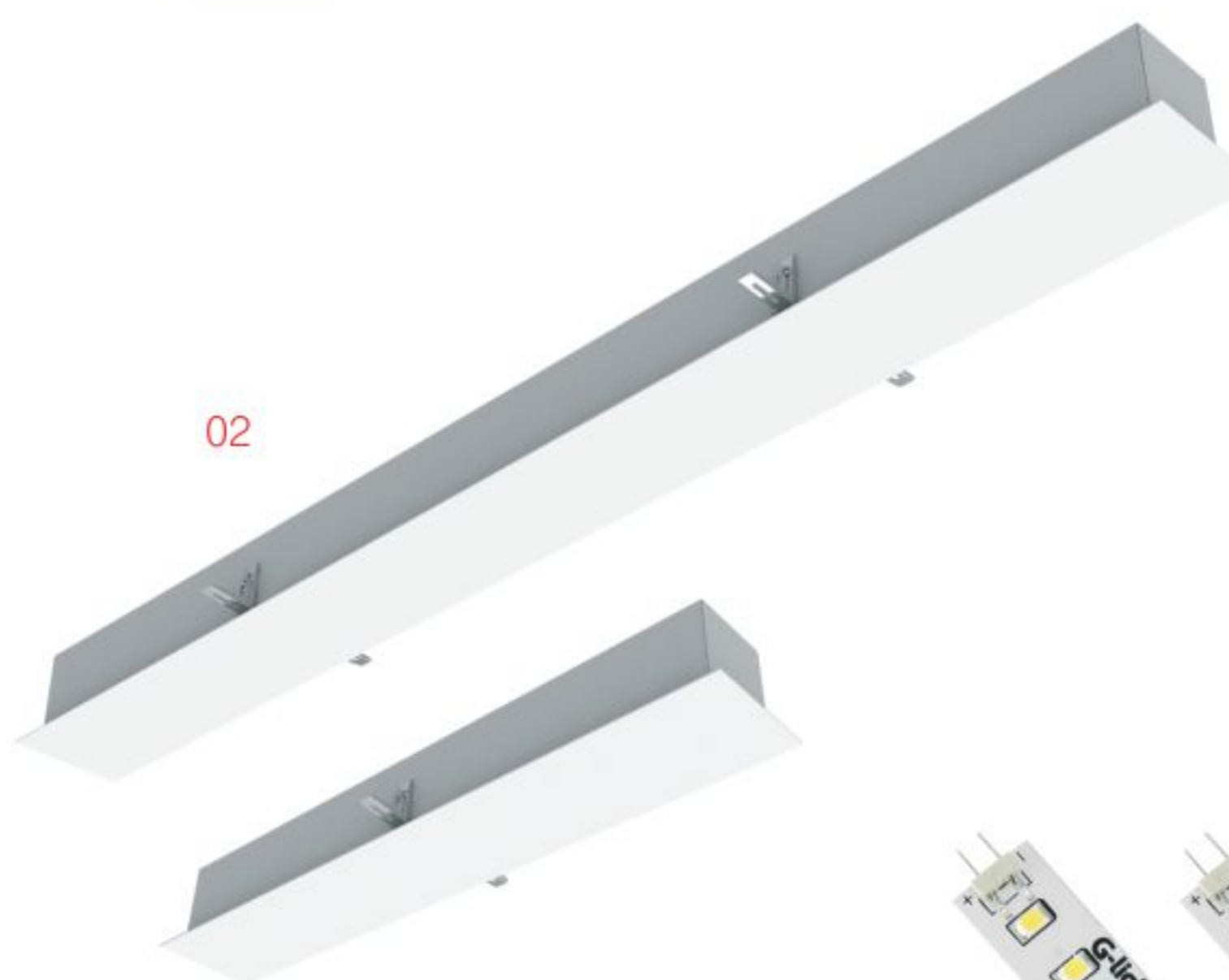
COD. SAP	REFERÊNCIA	COR	LED	MODELO	MEDIDAS (mm)	FIXAÇÃO	COD. BAR
01 - SOBREPOR	RET-ACSL-LED605-1X9-SBR	BRANCA	1X9	SOBREPOR	90 x 51 x 605	PARAFUSOS	
	RET-ACSL-LED1195-1X18-SBR	BRANCA	1X18	SOBREPOR	90 x 51 x 1195	PARAFUSOS	



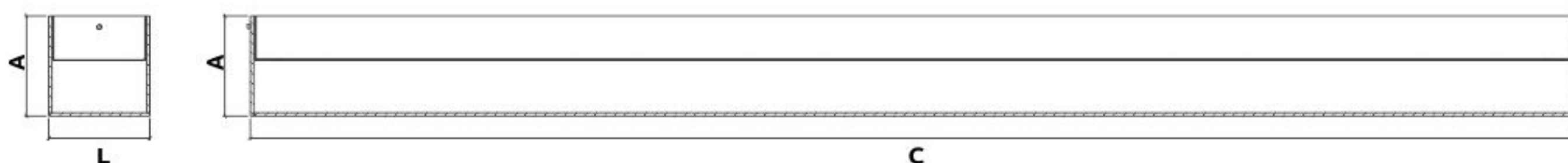
LINHA RET ACRÍLICO - LED

CORPO: CHAPA DE AÇO CARBONO COM PINTURA ELETROSTÁTICA BRANCA A PÓ DE ALTA RESISTÊNCIA;
DIFUSOR: ACRÍLICO LEITOSO 3MM;
FIXAÇÃO: PARAFUSOS.

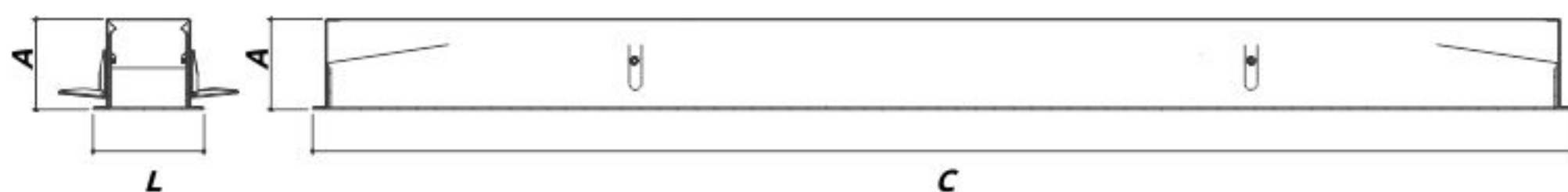
DISPONÍVEIS NAS TEMPERATURAS DE COR



COD. SAP	REFERÊNCIA	COR	LED	MODELO	MEDIDAS (mm)	FIXAÇÃO	COD. BAR
01 - SOBREPOR	RET-AC-LED605-1X9-SBRC	BRANCA	1X9	SOBREPOR	92 x 92 x 610	PARAFUSOS	
	RET-AC-LED1195-1X18-SBRC	BRANCA	1X18	SOBREPOR	92 x 92 x 1195	PARAFUSOS	



COD. SAP	REFERÊNCIA	COR	LED	LÂMPADA	MEDIDAS (mm)	NICHO	FIXAÇÃO	COD. BAR
02 - EMBUTIR	RET-AC-LED625-1X9-EBR	BRANCA	1X9	EMBUTIR	87 x 107 x 625	87 x 592	MOLA GAFANHOTO	
	RET-AC-LED1215-1X18-EBR	BRANCA	1X18	EMBUTIR	87 x 107 x 1215	87 x 1196	MOLA GAFANHOTO	





SOLARIS LED

CORPO: CHAPA DE AÇO CARBONO COM PINTURA ELETROSTÁTICA BRANCA A PÓ DE ALTA RESISTÊNCIA;
DIFUSOR: ACRÍLICO LEITOSO 3MM.



01



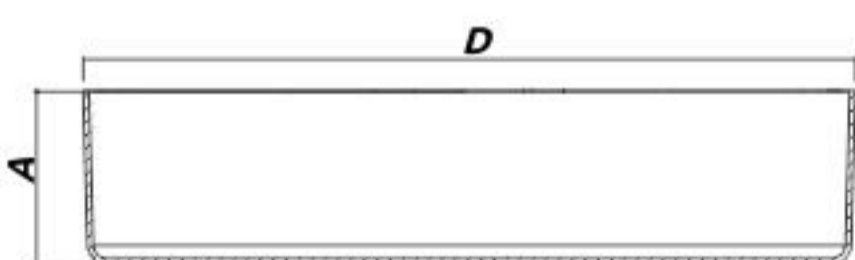
DISPONÍVEIS NAS TEMPERATURAS DE COR



02

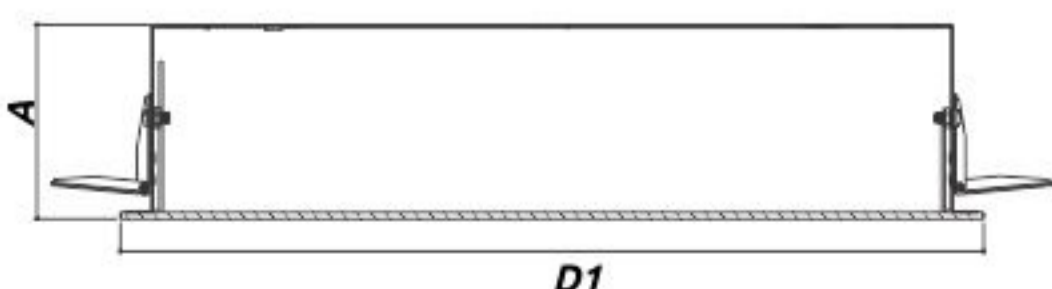


01 - SOBREPOR



COD. SAP	REFERÊNCIA	COR	LÂMPADA	TEMP.COR (K)	MEDIDAS (mm)	FIXAÇÃO	COD. BAR
--	SOL-235S-LED-12-60-3BRC	BRANCA	LED 12W	6000K	90 x 235	PARAFUSOS	7899605516176
--	SOL-300S-LED-24-60-3BRC	BRANCA	LED 24W	6000K	90 x 300	PARAFUSOS	7899605516190
--	SOL-400S-LED-32-30-3BRC	BRANCA	LED 32W	6000K	90 x 400	PARAFUSOS	7899605516213

02 - EMBUTIR



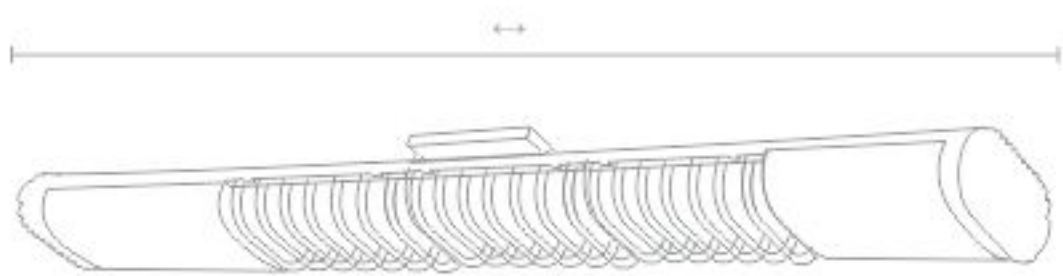
COD. SAP	REFERÊNCIA	COR	LÂMPADA	TEMP.COR (K)	MEDIDAS (mm)	NICHO	FIXAÇÃO	COD. BAR
--	SOL-235E-LED-12-60-3BRC	BRANCA	LED 12W	6000K	90 x 235	200	MOLA GAFANHOTO	7899605516169
--	SOL-300E-LED-24-60-3BRC	BRANCA	LED 24W	6000K	90 x 300	264	MOLA GAFANHOTO	7899605516183
--	SOL-400E-LED-32-30-3BRC	BRANCA	LED 32W	6000K	90 x 400	364	MOLA GAFANHOTO	7899605516206

ALETADAS LED

01



COD. SAP	REFERÊNCIA	COR	TENSÃO	LÂMP. W	BASE	TEMP. COR (K)	MEDIDAS (mm)	COD. BAR
--	LAT8-1X9-HPSMDLED-BR-60-3C	BRANCA	100-240	LED 1X9W-T8	G13	6000K	↔940 X ↓70	7899605515384
--	LAT8-1X9-HPSMDLED-PR-60-3C	PRETA	100-240	LED 1X9W-T8	G13	6000K	↔940 X ↓70	7899605515391
--	LAT8-1X18-HPSMDLED-BR-60-3C	BRANCA	100-240	LED 1X18W-T8	G13	6000K	↔1540 X ↓80	7899605515421
--	LAT8-1X18-HPSMDLED-PR-60-3C	PRETA	100-240	LED 1X18W-T8	G13	6000K	↔1540 X ↓80	7899605515438
--	LAT8-2X9-HPSMDLED-BR-60-3C	BRANCA	100-240	LED 2X9W-T8	G13	6000K	↔940 X ↓70	7899605515322
--	LAT8-2X9-HPSMDLED-PR-60-3C	PRETA	100-240	LED 2X9W-T8	G13	6000K	↔940 X ↓70	7899605515339
--	LAT8-2X18-HPSMDLED-BR-60-3C	BRANCA	100-240	LED 2X18W-T8	G13	6000K	↔1540 X ↓80	7899605515346
--	LAT8-2X18-HPSMDLED-PR-60-3C	PRETA	100-240	LED 2X18W-T8	G13	6000K	↔1540 X ↓80	7899605515353



- PINTURA EPOXI
- AÇO / ALUMÍNIO
- BRANCA / PRETA

DISPONÍVEIS NAS TEMPERATURAS DE COR



LUMINÁRIA DE EMERGÊNCIA - 7 SMDS LED



ABAS TELESCÓPICAS QUE PODEM SER USADAS COMO ALÇAS OU REGULADORES PARA INSTALAÇÃO.

COD. SAP	REFERÊNCIA	POTÊNCIA (W)	TENSÃO (V)	TEMP. COR. (K)	MEDIDAS CxLxA (mm)	COD. BAR
	LNE7SMDL-1,5L-3C	1,5	100-240	6.000	220 x 60 x 34	7899605514592

Referência:	LNE7SMDL-1,5L-3C
• Alimentação:	100-240V automática
• Potência:	1,5W
• Freqüência:	50/60Hz
• Temperatura de cor:	6.000K
• Cabo:	300V-2x0.5mm2 comprimento 30 cm (NBR NM 243:2009)
• Resistente:	até 70° (NBR10898)
• Circuito de proteção:	contra sobrecarga
• Bateria:	recarregável de lítio 3.7V/1.000mAh
• Fluxo luminoso mínimo:	70lm
• Fluxo luminoso máximo:	100lm
• Autonomia no fluxo mínimo:	6 horas
• Autonomia no fluxo máximo:	3 horas
• Material corpo:	ABS+PS+PCB
• Dimensões:	(CxLxA) - 220x60x34mm
• Peso:	190g
• Parafusos/buchas para instalação:	inclusas

- BATERIA DE ÍON LÍTIO
- MAIOR LUMINOSIDADE
- MENOR CONSUMO DE ENERGIA
- NÃO EMITE UV E IV
- RESISTENTE A IMPACTOS E VIBRAÇÕES

AINDA MAIS LEVE E COMPACTA, APENAS 190g

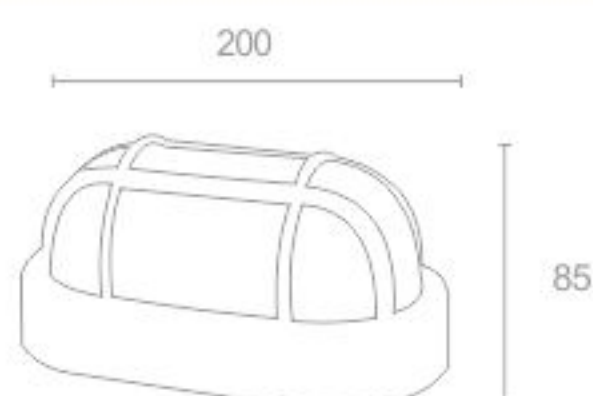
OPÇÃO DE FIXAÇÃO: DIRETAMENTE NA PAREDE

ALÇAS PARA FACILITAR A INSTALAÇÃO E TRANSPORTE

LUMINÁRIA TARTARUGA SMD LED



COD. SAP.	REF.	TIPO	COR	LED W	TEMPERATURA DE COR (K)	MEDIDAS (mm)	COD. BAR.
01	TLX7502-BR-LED-6-60-3W	TARTARUGA	BRANCA	6	6000	205x120x100	
	TLX7502-PR-LED-6-60-3W	LUMINÁRIA	PRETA	6	6000	205x120x100	



- BRANCO OU PRETO
- PLÁSTICO
- VIDRO

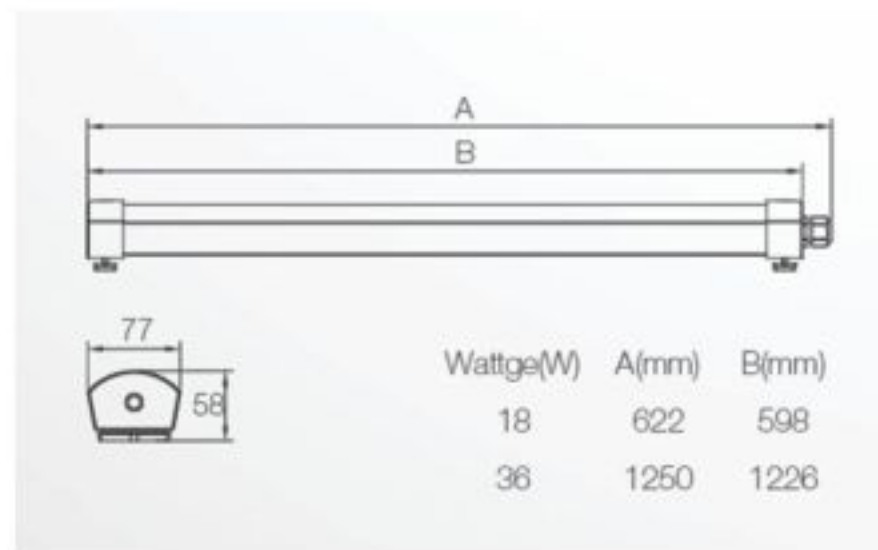




LUMINÁRIA IP 65 LED



COD.SAP.	REF.	TIPO	TENSÃO (V)	POTÊNCIA (W)	TEMP.COR (K)	FLUXO LUMINOSO (lm)	EFICIÊNCIA LUMINOSA (lm/W)	MEDIDAS (mm)	COD.BAR.
160.02.0026	LMIP65LED-18-57-2C	LUM. IP65	220VAC	18	6000	1.500	85	622x598	7899605516473
160.02.0026	LMIP65LED-36-57-2C	LUM. IP65	220VAC	36	6000	3.000	84	1250x1226	7899605516480

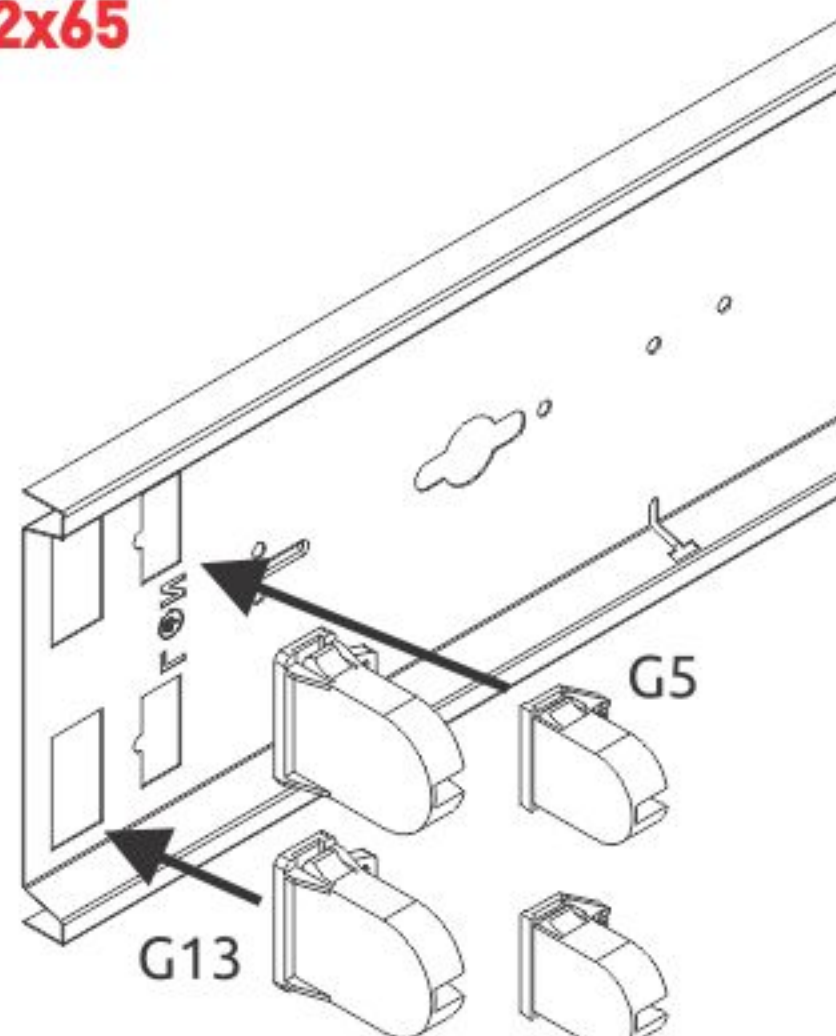
**IP65****I.R.C. 70**

• VIDA ÚTIL DE 35.000 HORAS

APLICAÇÕES

ÁREAS LITORÂNEAS	LABORATÓRIOS	ÁREAS MARÍTIMAS
FRIGORÍFICOS	TÚNEIS	INDÚSTRIAS FARMACÊUTICAS
INDÚSTRIAS QUÍMICAS	LAVA-RÁPIDOS	PETROQUÍMICAS
COZINHAS INDUSTRIAIS	ÁREAS ÚMIDAS	CANTINAS ESCOLARES
HOSPITAIS	GARAGENS	POSTOS DE COMBUSTÍVEIS

HERMÉTICA IP65

**2x65**

COD.SAP.	REF.	TIPO	BASE	POTÊNCIA MÁXIMA	MEDIDAS (mm)	COD.BAR.
676.11.0007	LIP65-2X65-T5/T8/T10-C	--	G5 / G13	120W	650 x 120 x 88	7899605513298
676.11.0009	LIP65-2X121-T5/T8/T10-C	--	G5 / G13	120W	1210 x 120 x 88	7899605513304

- DIFUSOR EM POLICARBONATO
- PRESILHAS DE VEDAÇÃO EM AÇO INOX
- CORPO EM ABS CINZA
- SOQUETES G5 E G13 INCLUSOS

APLICAÇÕES

ÁREAS LITORÂNEAS	LABORATÓRIOS	ÁREAS MARÍTIMAS
FRIGORÍFICOS	TÚNEIS	INDÚSTRIAS FARMACÊUTICAS
INDÚSTRIAS QUÍMICAS	LAVA-RÁPIDOS	PETROQUÍMICAS
COZINHAS INDUSTRIAIS	ÁREAS ÚMIDAS	CANTINAS ESCOLARES
HOSPITAIS	GARAGENS	POSTOS DE COMBUSTÍVEIS

ANTES DE INSTALAR AS LÂMPADAS ESCOLHA OS SOQUETES E APLIQUE NOS LOCAIS INDICADOS.

PODEM SER INSTALADAS LÂMPADAS DE BASE G5 E G13 SIMULTANEAMENTE, DESDE QUE UTILIZADO REATOR ADEQUADO PARA O TIPO DE LÂMPADA UTILIZADO.

ALTO RENDIMENTO

LINHA LAR - T5 EMBUTIR

AA ALETAS ALUMÍNIO
Duplas parabólicas
de alumínio anodizado
importado.



SA SEM ALETAS



AB ALETAS BRANCAS (AÇO)
Chapa de AÇO CARBONO
laminado fina-frio
SAE 1006;



**CURVA
LUMINOTÉCNICA**



CONSULTAR TODAS AS
CURVAS LUMINOTÉCNICAS
NO SITE

CORPO:
CHAPA DE AÇO CARBONO COM
PINTURA ELETROSTÁTICA BRANCA
A PÓ DE ALTA RESISTÊNCIA.

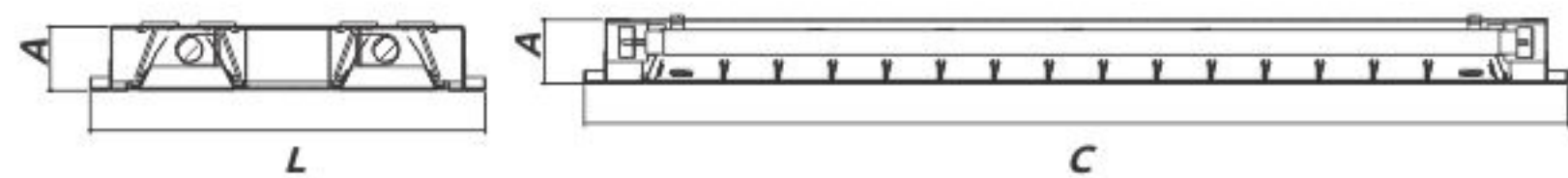
REFLETOR:
PARABÓLICO EM ALUMÍNIO ANODIZADO
IMPORTADO DE ALTA PUREZA 99,85%, COM
GRANDE CONTROLE DE EMISSÃO LUMINOSA.

ELETRICA:
BASE G5 COM CORPO EM POLIPROPILENO
TERMO-ESTABILIZADO COM TRATAMENTO ANTI-UV,
CONTATOS EM BRONZE FOSFOROSO TIPO METAL-METAL
COM ROTOR GIRATÓRIO E TOP TEST.



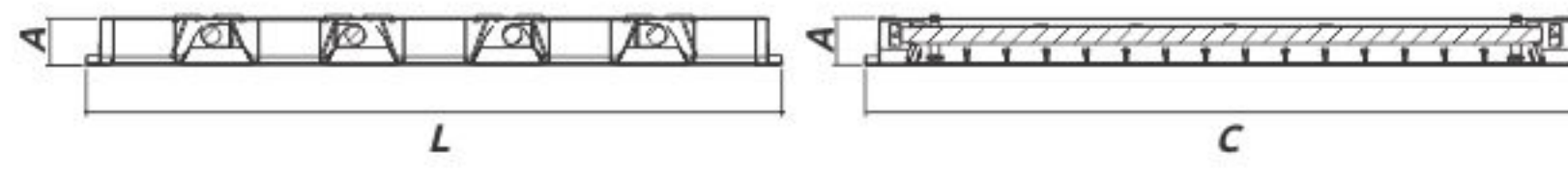
2x14

REFEREÊNCIA	COR	BASE	LÂMP. W	A x L x C mm	NICHO
LART5-2X14EBR-AA	BRANCA	G5	2x14 - T5	40 x 246 x 616	228 x 595
LART5-2X14EBR-CR/SA	BRANCA	G5	2x14 - T5	40 x 246 x 616	228 x 595
LART5-2X14EBR-AB	BRANCA	G5	2x14 - T5	40 x 246 x 616	228 x 595



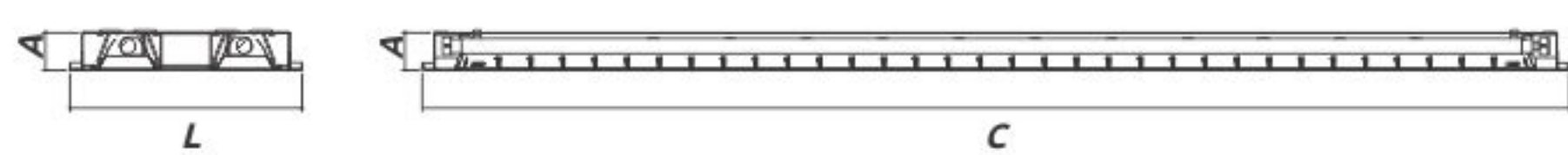
4x14

REFEREÊNCIA	COR	BASE	LÂMP. W	A x L x C mm	NICHO
LART5-4X14EBR-AA	BRANCA	G5	4x14 - T5	40 x 615 x 618	595 X 595
LART5-4X14EBR-CR/SA	BRANCA	G5	4x14 - T5	40 x 615x 618	595 X 595
LART5-4X14EBR-AB	BRANCA	G5	4x14 - T5	40 x 615 x 618	595 X 595



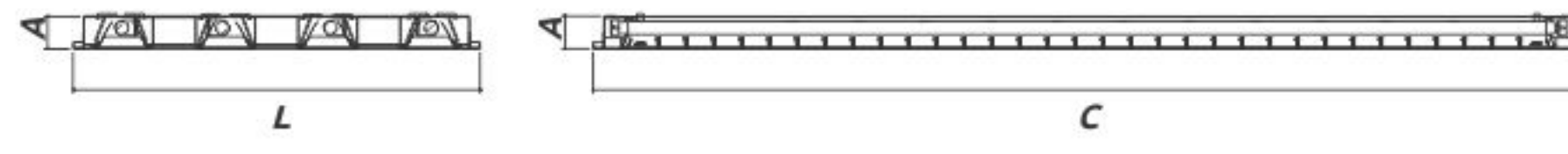
2x28/54

REFEREÊNCIA	COR	BASE	LÂMP. W	A x L x C mm	NICHO
LART5-2X28/54EBR-AA	BRANCA	G5	2x28/54 - T5	40 x 253 x 1245	228 x 1218
LART5-2X28/54EBR-CR/SA	BRANCA	G5	2x28/54 - T5	40 x 253 x 1245	228 x 1218
LART5-2X28/54EBR-AB	BRANCA	G5	2x28/54 - T5	40 x 253 x 1245	228 x 1218



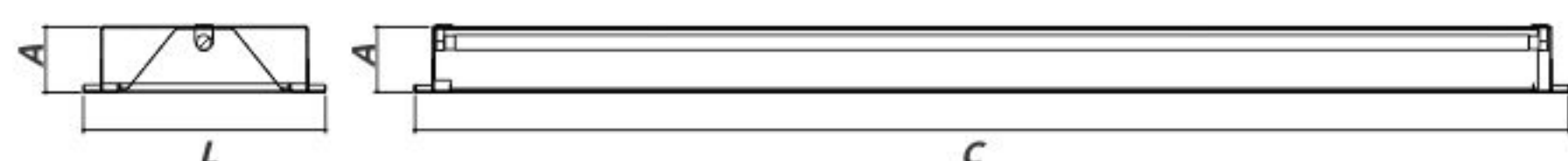
4x28/54

REFEREÊNCIA	COR	BASE	LÂMP. W	A x L x C mm	NICHO
LART5-4X28/54EBR-AA	BRANCA	G5	4x28/54 - T5	40 x 623 x 1245	595 x 1218
LART5-4X28/54EBR-CR/SA	BRANCA	G5	4x28/54 - T5	40 x 623 x 1245	595 x 1218
LART5-4X28/54EBR-AB	BRANCA	G5	4x28/54 - T5	40 x 623 x 1245	595 x 1218



1x28/54

REFEREÊNCIA	COR	BASE	LÂMP. W	A x L x C mm	NICHO
LART5-1X28/54EBR-CR/SA	BRANCA	G5	1x28/54 - T5	40 x 258 x 1243	226 x 1225



2x28/54

REFEREÊNCIA	COR	BASE	LÂMP. W	A x L x C mm	NICHO
LART5-2X28/54EBR-CR/SA	BRANCA	G5	2x28/54 - T5	70 x 260 x 2415	225 x 2382



LINHA LAR - T5 SOBREPOR

AA ALETAS ALUMÍNIO
Duplas parabólicas
de alumínio anodizado
importado.



SA SEM ALETAS



AB ALETAS BRANCAS (AÇO)
Chapa de AÇO CARBONO
laminado fina-frio
SAE 1006;



**CURVA
LUMINOTÉCNICA**



CONSULTAR TODAS AS
CURVAS LUMINOTÉCNICAS
NO SITE

CORPO:
CHAPA DE AÇO CARBONO COM
PINTURA ELETROSTÁTICA BRANCA
A PÓ DE ALTA RESISTÊNCIA.

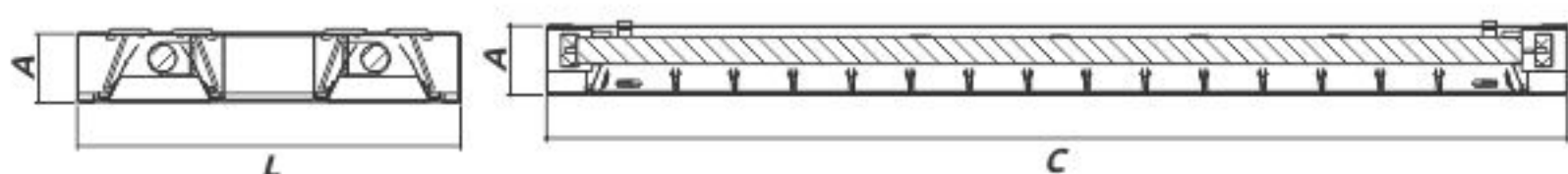
REFLETOR:
PARABÓLICO EM ALUMÍNIO ANODIZADO
IMPORTADO DE ALTA PUREZA 99,85%, COM
GRANDE CONTROLE DE EMISSÃO LUMINOSA.

ELETRICA:
BASE G5 COM CORPO EM POLIPROPILENO
TERMO-ESTABILIZADO COM TRATAMENTO ANTI-UV,
CONTATOS EM BRONZE FOSFOROSO TIPO METAL-METAL
COM ROTOR GIRATÓRIO E TOP TEST.



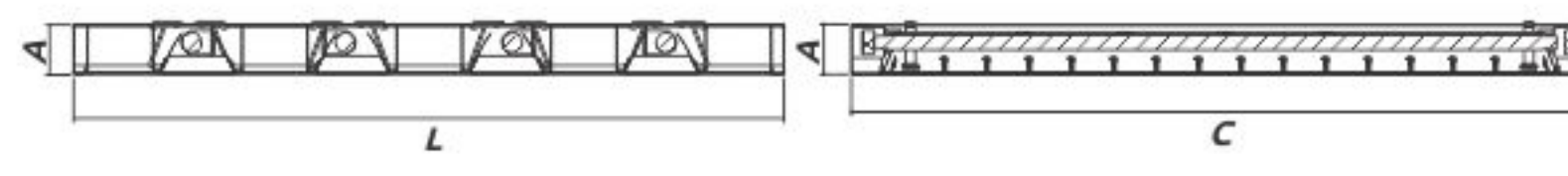
2x14

REFERÊNCIA	COR	BASE	LÂMP. W	A x L x C mm
LART5-2X14SBR-AA	BRANCA	G5	2x14 - T5	40 x 220 x 592
LART5-2X14SBR-CR/SA	BRANCA	G5	2x14 - T5	40 x 220 x 592
LART5-2X14SBR-AB	BRANCA	G5	2x14 - T5	40 x 220 x 592



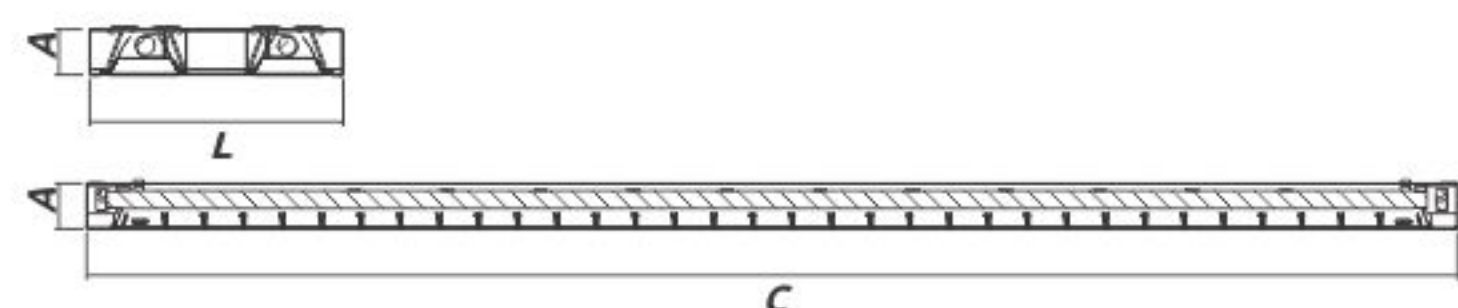
4x14

REFERÊNCIA	COR	BASE	LÂMP. W	A x L x C mm
LART5-4X14SBR-AA	BRANCA	G5	4x14 - T5	40 x 570 x 592
LART5-4X14SBR-CR/SA	BRANCA	G5	4x14 - T5	40 x 570 x 592
LART5-4X14SBR-AB	BRANCA	G5	4x14 - T5	40 x 570 x 592



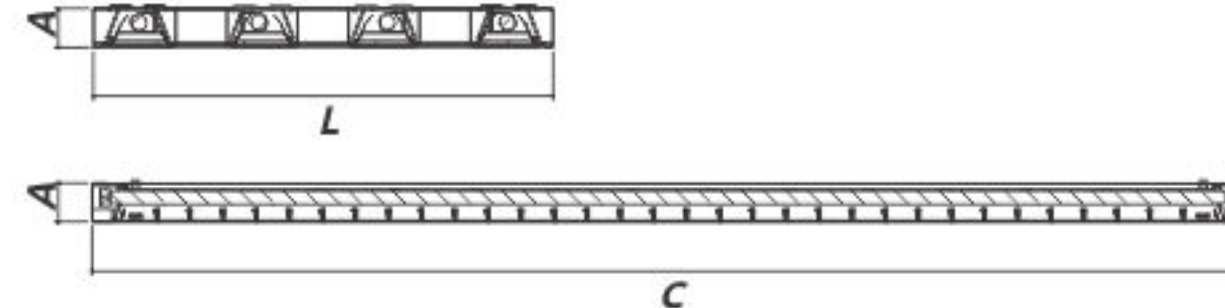
2x28/54

REFERÊNCIA	COR	BASE	LÂMP. W	A x L x C mm
LART5-2X28/54SBR-AA	BRANCA	G5	2x28/54 - T5	40 x 220 x 1219
LART5-2X28/54SBR-CR/SA	BRANCA	G5	2x28/54 - T5	40 x 220 x 1219
LART5-2X28/54SBR-AB	BRANCA	G5	2x28/54 - T5	40 x 220 x 1219



4x28/54

REFERÊNCIA	COR	BASE	LÂMP. W	A x L x C mm
LART5-4X28/54SBR-AA	BRANCA	G5	4x28/54 - T5	40 x 473 x 1192
LART5-4X28/54SBR-CR/SA	BRANCA	G5	4x28/54 - T5	40 x 473 x 1192
LART5-4X28/54SBR-AB	BRANCA	G5	4x28/54 - T5	40 x 473 x 1192



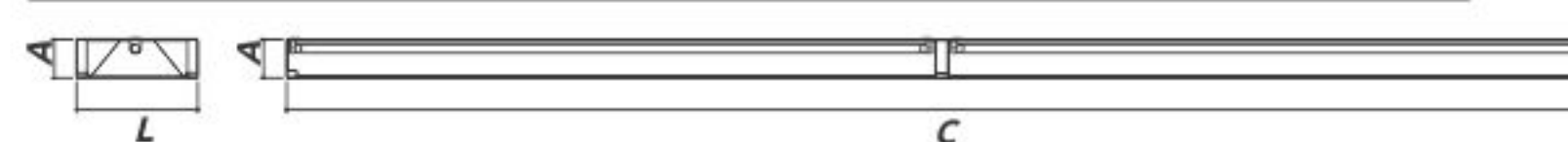
1x28/54

REFERÊNCIA	COR	BASE	LÂMP. W	A x L x C mm
LART5-1X54SBR-CR/SA	BRANCA	G5	1x54 - T5	70 x 220 x 1192



2x28/54

REFERÊNCIA	COR	BASE	LÂMP. W	A x L x C mm
LART5-2X28/54SBR-SA	BRANCA	G5	2x28/54 - T5	70 x 220 x 2377



LINHA LAR - T8/T10 EMBUTIR

AA ALETAS ALUMÍNIO
Duplas parabólicas de alumínio anodizado importado.



SA SEM ALETAS



AB ALETAS BRANCAS (AÇO)
Chapa de AÇO CARBONO laminado fina-frio SAE 1006;



CURVA LUMINOTÉCNICA

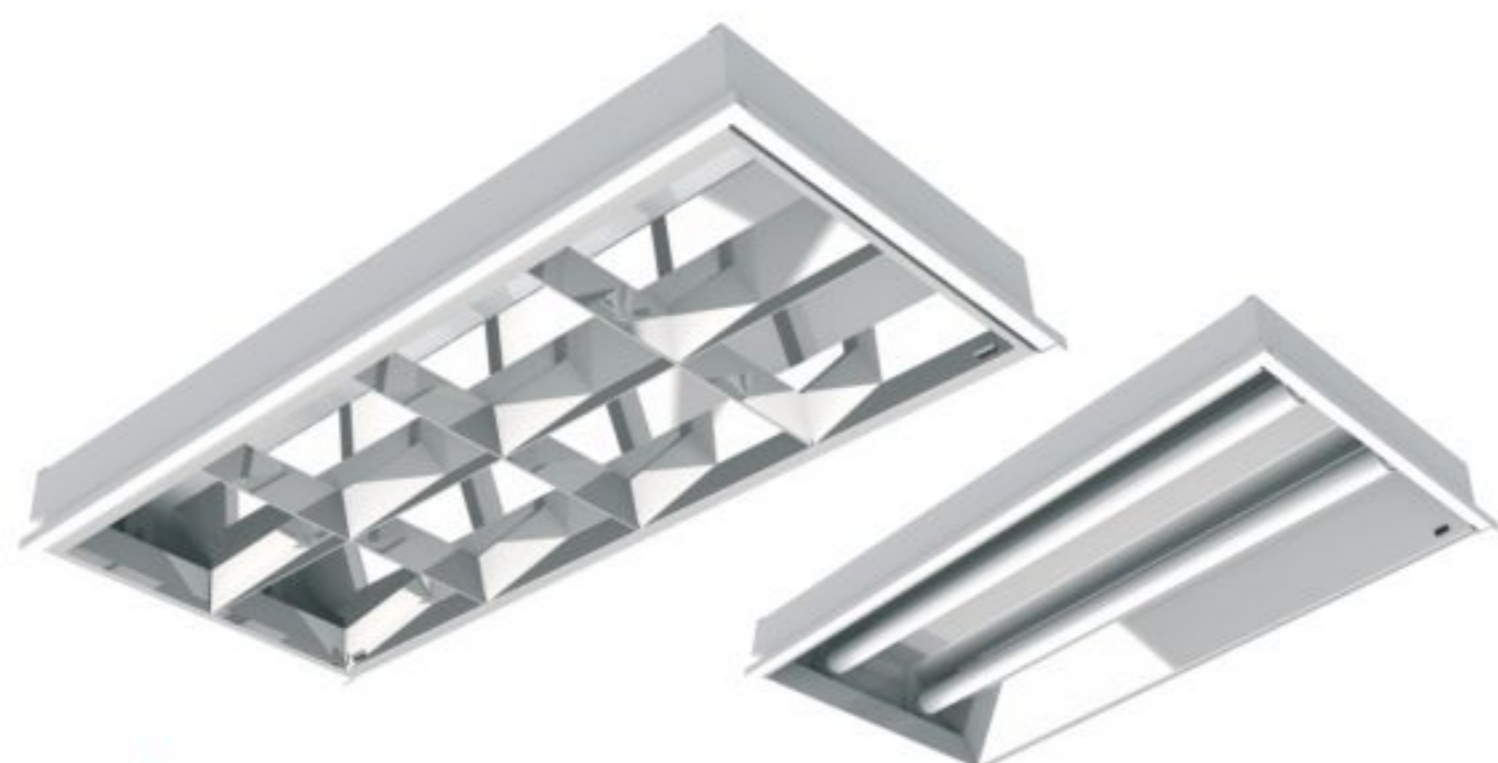


CONSULTAR TODAS AS CURVAS LUMINOTÉCNICAS NO SITE

CORPO:
CHAPA DE AÇO CARBONO COM PINTURA ELETROSTÁTICA BRANCA A PÓ DE ALTA RESISTÊNCIA.

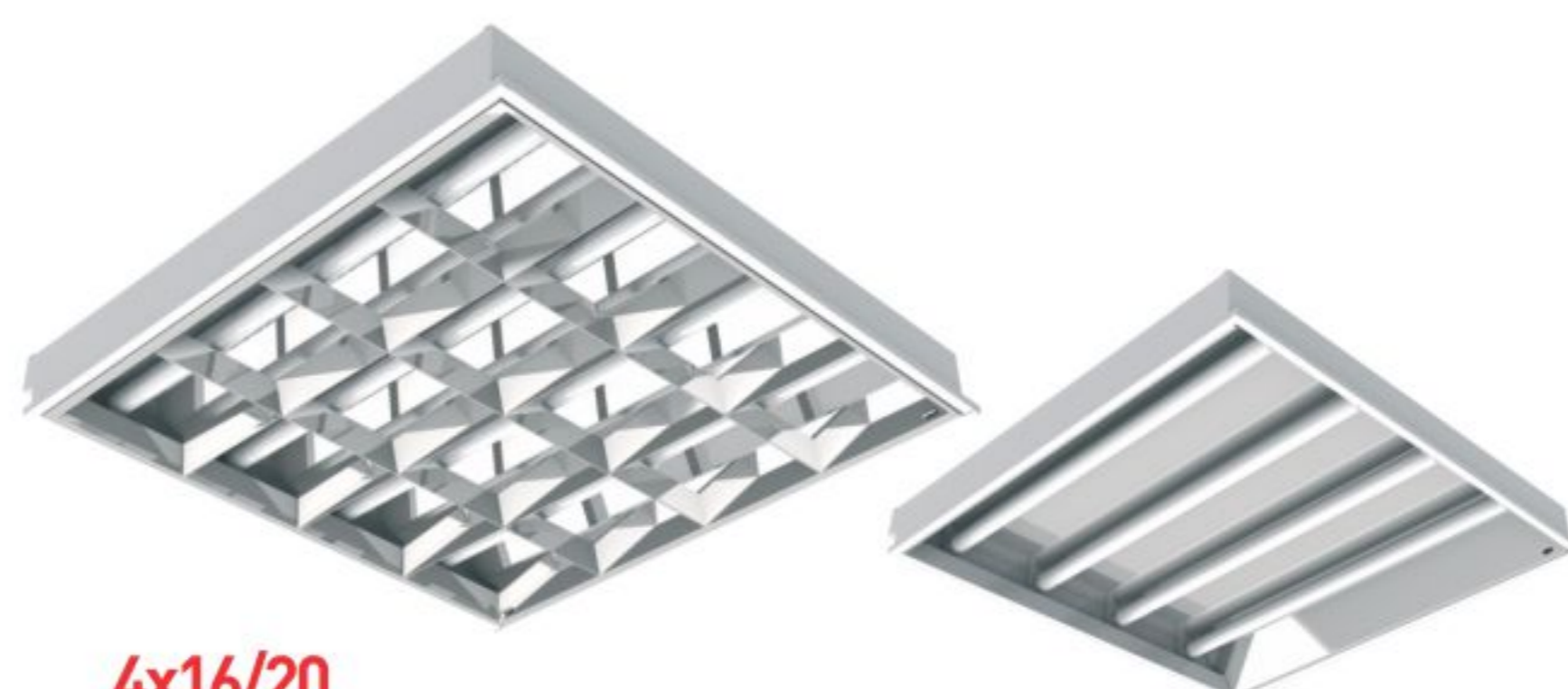
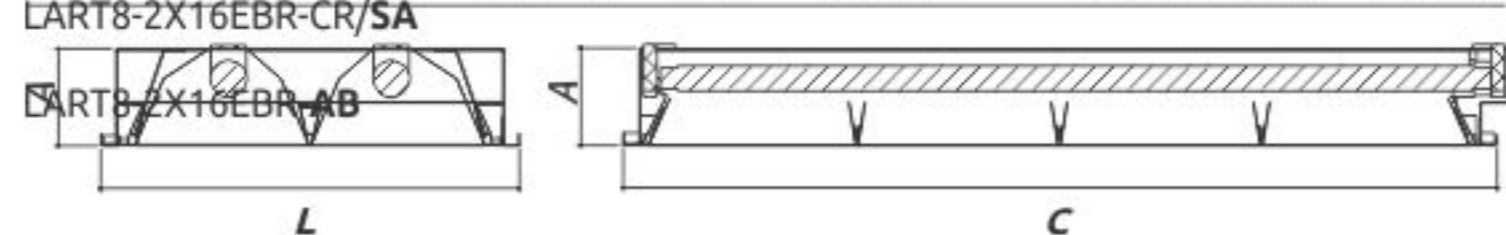
REFLETOR:
PARABÓLICO EM ALUMÍNIO ANODIZADO IMPORTADO DE ALTA PUREZA 99,85%, COM GRANDE CONTROLE DE EMISSÃO LUMINOSA.

ELETRICA:
BASE G5 COM CORPO EM POLIPROPILENO TERMO-ESTABILIZADO COM TRATAMENTO ANTI-UV, CONTATOS EM BRONZE FOSFOROSO TIPO METAL-METAL COM ROTOR GIRATÓRIO E TOP TEST.



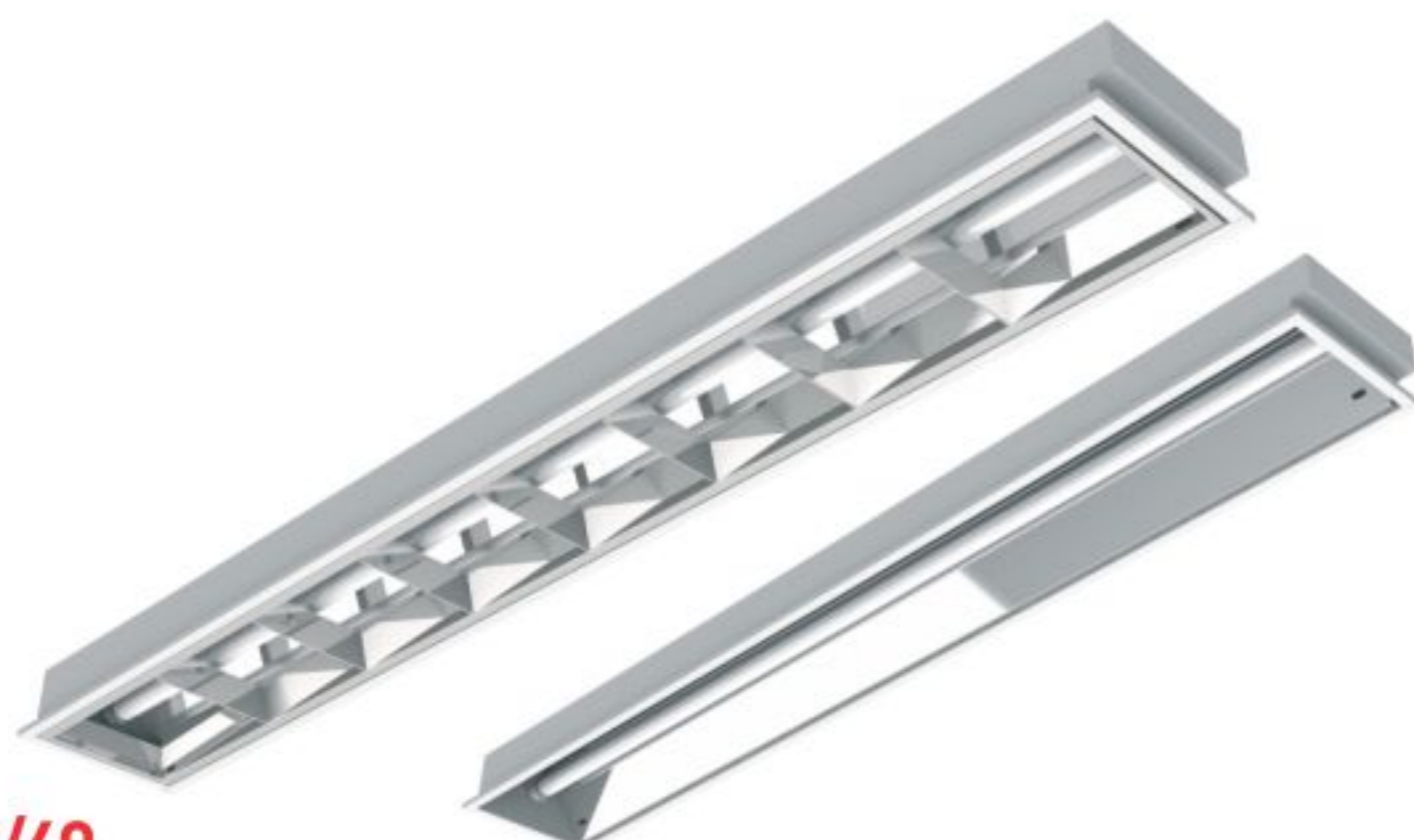
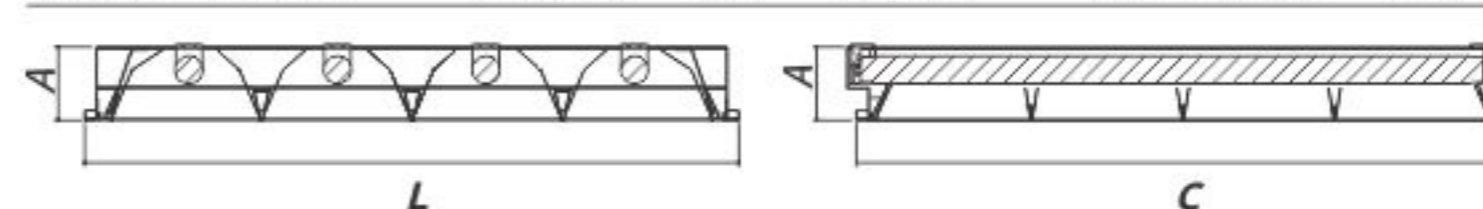
2x16/20

REFERÊNCIA	COR	BASE	LÂMP. W	A x L x C mm	NICHO
	BRANCA	G13	2x16/20	70 x 300 x 620	280 x 602
LART8-2X16EBR-AA	BRANCA	G13	2x16/20	70 x 300 x 620	280 x 602
LART8-2X16EBR-CR/SA	BRANCA	G13	2x16/20	70 x 300 x 620	280 x 602



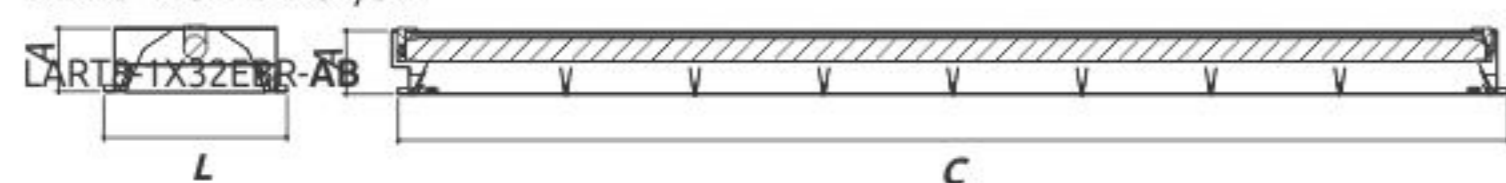
4x16/20

REFERÊNCIA	COR	BASE	LÂMP. W	A x L x C mm	NICHO
LART8-4X16EBR-AA	BRANCA	G13	4x16/20	70 x 620 x 620	601 x 601
LART8-4X16EBR-CR/SA	BRANCA	G13	4x16/20	70 x 620 x 620	601 x 601
LART8-4X16EBR-AB	BRANCA	G13	4x16/20	70 x 620 x 620	601 x 601



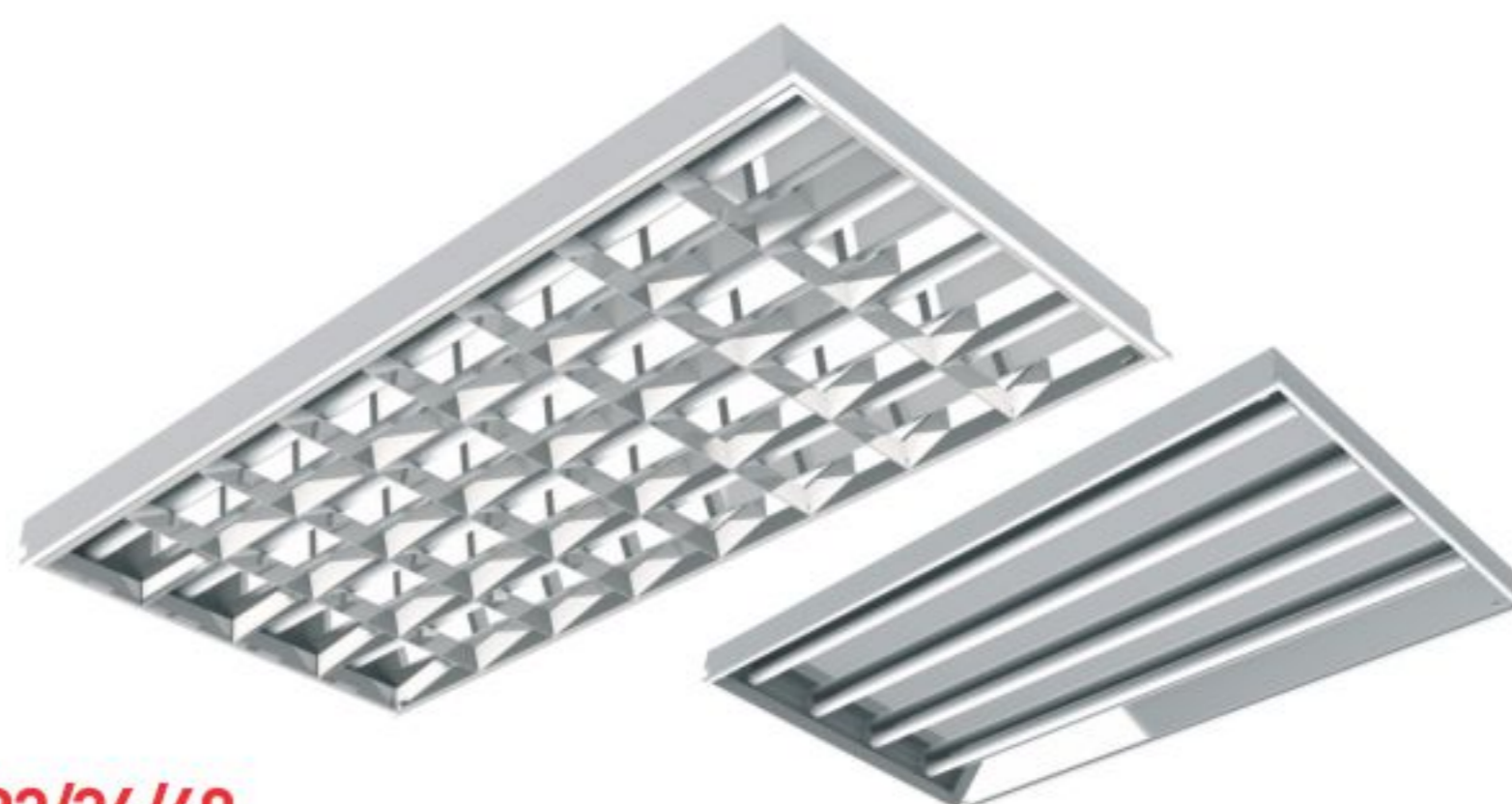
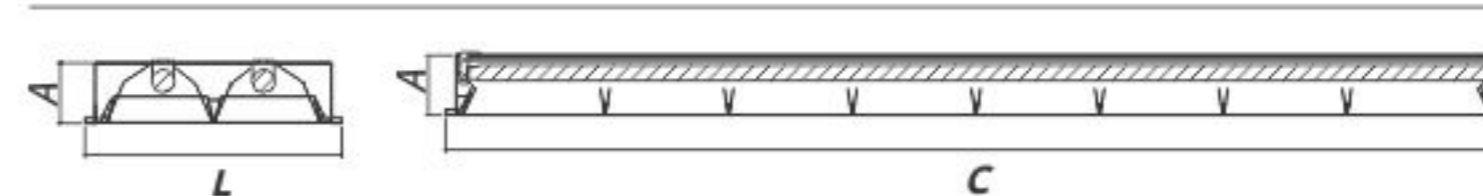
1x32/40

REFERÊNCIA	COR	BASE	LÂMP. W	A x L x C mm	NICHO
	BRANCA	G13	1x32/40	75 x 207 x 1243	186 x 1227
LART8-1X32EBR-AA	BRANCA	G13	1x32/40	75 x 207 x 1243	186 x 1227
LART8-1X32EBR-CR/SA	BRANCA	G13	1x32/40	75 x 207 x 1243	186 x 1227



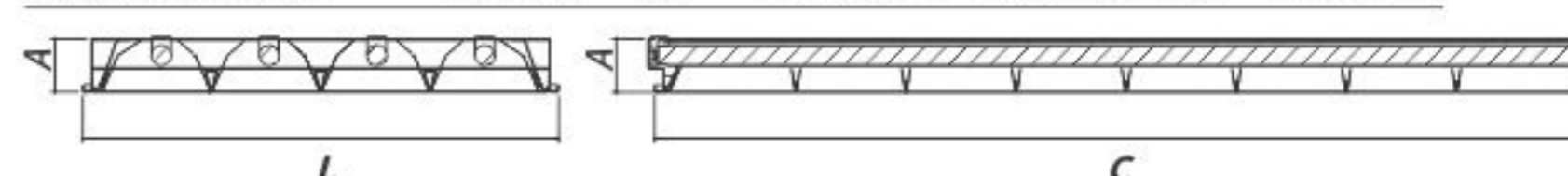
2x32/36/40

REFERÊNCIA	COR	BASE	LÂMP. W	A x L x C mm	NICHO
LART8-2X32EBR-AA	BRANCA	G13	2x32/36/40	70 x 299 x 1243	280 X 1212
LART8-2X32EBR-CR/SA	BRANCA	G13	2x32/36/40	70 x 299 x 1243	280 X 1212
LART8-2X32EBR-AB	BRANCA	G13	2x32/36/40	70 x 299 x 1243	280 X 1212



4x32/36/40

REFERÊNCIA	COR	BASE	LÂMP. W	A x L x C mm	NICHO
LART8-4X32EBR-AA	BRANCA	G13	4x32/36/40	70 x 620 x 1245	600 x 1212
LART8-4X32EBR-CR/SA	BRANCA	G13	4x32/36/40	70 x 620 x 1245	600 x 1212
LART8-4X32EBR-AB	BRANCA	G13	4x32/36/40	70 x 620 x 1245	600 x 1212



LINHA LAR - T8/T10 SOBREPOR

AA ALETAS ALUMÍNIO
Duplas parabólicas
de alumínio anodizado
importado.



SA SEM ALETAS



AB ALETAS BRANCAS (AÇO)
Chapa de AÇO CARBONO
laminado fina-frio
SAE 1006;



**CURVA
LUMINOTÉCNICA**



CONSULTAR TODAS AS
CURVAS LUMINOTÉCNICAS
NO SITE

CORPO:
CHAPA DE AÇO CARBONO COM
PINTURA ELETROSTÁTICA BRANCA
A PÓ DE ALTA RESISTÊNCIA.

REFLETOR:
PARABÓLICO EM ALUMÍNIO ANODIZADO
IMPORTADO DE ALTA PUREZA 99,85%, COM
GRANDE CONTROLE DE EMISSÃO LUMINOSA.

ELETRICA:
BASE G5 COM CORPO EM POLIPROPILENO
TERMO-ESTABILIZADO COM TRATAMENTO ANTI-UV,
CONTATOS EM BRONZE FOSFOROSO TIPO METAL-METAL
COM ROTOR GIRATÓRIO E TOP TEST.



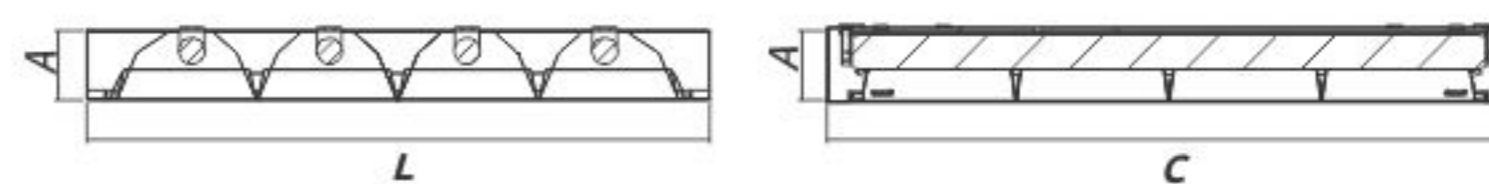
2x16/20

REFERÊNCIA	COR	BASE	LÂMP. W	A x L x C mm
LART8-2X16SBR-AA	BRANCA	G13	2x16/20	70 x 307 x 635
LART8-2X16SBR-CR/SA	BRANCA	G13	2x16/20	70 x 307 x 635
LART8-2X16SBR-AB	BRANCA	G13	2x16/20	70 x 307 x 635



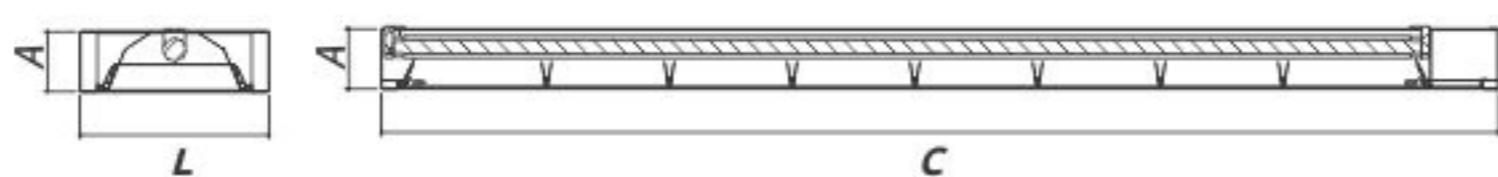
4x16/20

REFERÊNCIA	COR	BASE	LÂMP. W	A x L x C mm
LART8-4X16SBR-AA	BRANCA	G13	4x16/20	70 x 627 x 635
LART8-4X16SBR-CR/SA	BRANCA	G13	4x16/20	70 x 627 x 635
LART8-4X16SBR-AB	BRANCA	G13	4x16/20	70 x 627 x 635



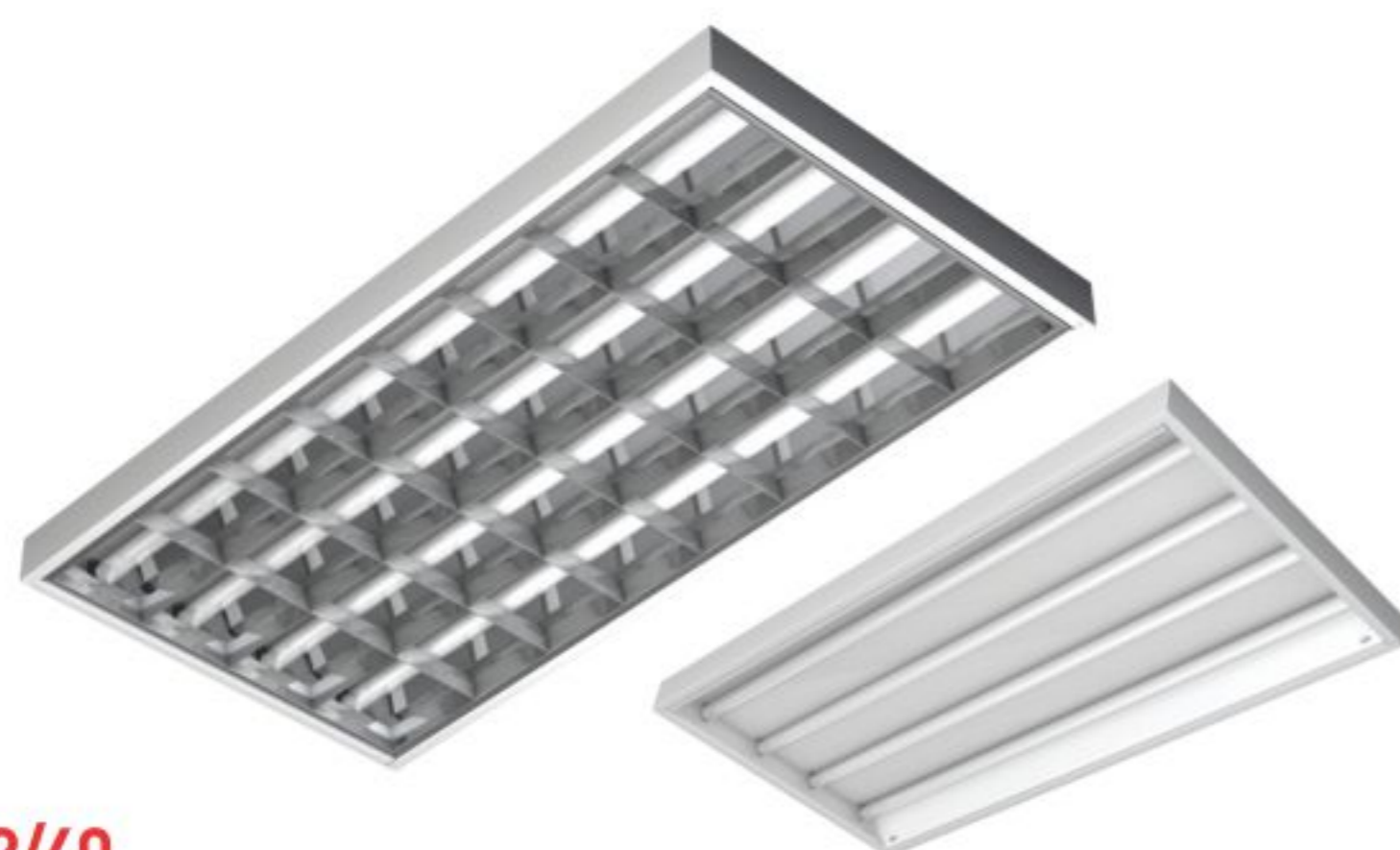
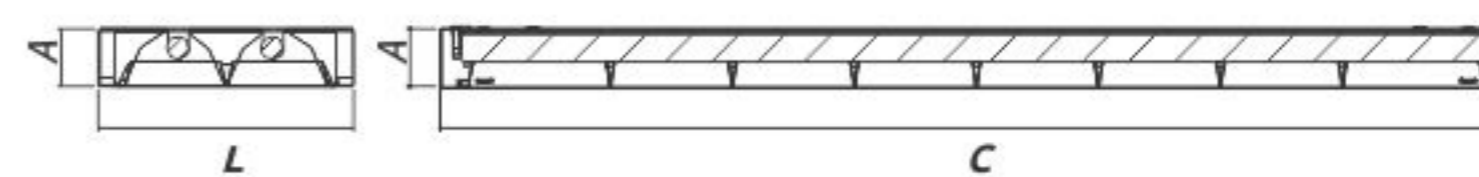
1x32/40

REFERÊNCIA	COR	BASE	LÂMP. W	A x L x C mm
LART8-1X32SBR-AA	BRANCA	G13	1X32/40	70 x 216 x 1250
LART8-1X32SBR-CR/SA	BRANCA	G13	1X32/40	70 x 216 x 1250
LART8-1X32SBR-AB	BRANCA	G13	1X32/40	70 x 216 x 1250



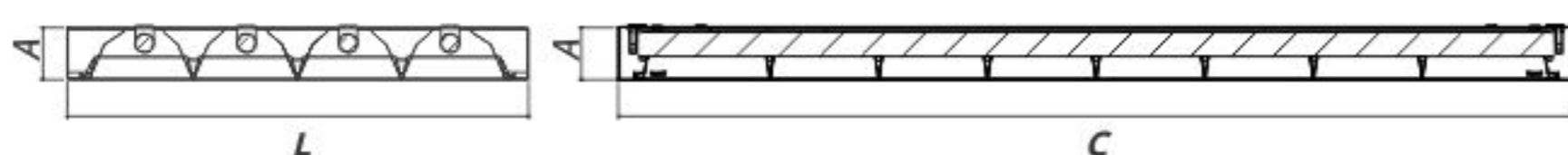
2x32/40

REFERÊNCIA	COR	BASE	LÂMP. W	A x L x C mm
LART8-2X32SBR-AA	BRANCA	G13	2x32/40	70 x 307 x 1250
LART8-2X32SBR-CR/SA	BRANCA	G13	2x32/40	70 x 307 x 1250
LART8-2X32SBR-AB	BRANCA	G13	2x32/40	70 x 307 x 1250



4x32/40

REFERÊNCIA	COR	BASE	LÂMP. W	A x L x C mm
LART8-4X32SBR-AA	BRANCA	G13	4X32/40	70 x 632 x 1245
LART8-4X32SBR-CR/SA	BRANCA	G13	4X32/40	70 x 632 x 1245
LART8-4X32SBR-AB	BRANCA	G13	4X32/40	70 x 632 x 1245





CALHA - 2X54

CORPO: chapa de aço carbono de 0,45mm, com pintura eletrostática branca a pó na cor branco.

REFLETOR: alumínio brilhante

SUPORTE: chapa zincada para fixação em eletrocalhas (*opcional).

*Suporte em chapa zincada-opcional quando for fixada em eletrocalhas.



COD. SAP	REFERÊNCIA	COR	BASE	LÂMP. W	C x L x A mm	COD. BAR
200.06.0257	CART5-2X28/54SBR	BRANCA	G5	2x54W - T5	↔1172 x 82	7899605503787

INDICAÇÕES:

- GALPÕES INDUSTRIAIS
- ARMAZÉNS
- ESCOLAS
- SUPERMERCADOS
- OFICINAS
- GARAGENS

SPE VIDRO EMBUTIDO

SPS VIDRO SOBREPOSTO

CORPO: ALUMÍNIO ANODIZADO REPUXADO COM PINTURA ELETROSTÁTICA BRANCA A PÓ DE ALTA RESISTÊNCIA;

DIFUSOR: VIDRO 3MM JATEADO TOTAL OU PARCIAL;

REFLETOR: METALIZADO DE ALTO BRILHO;

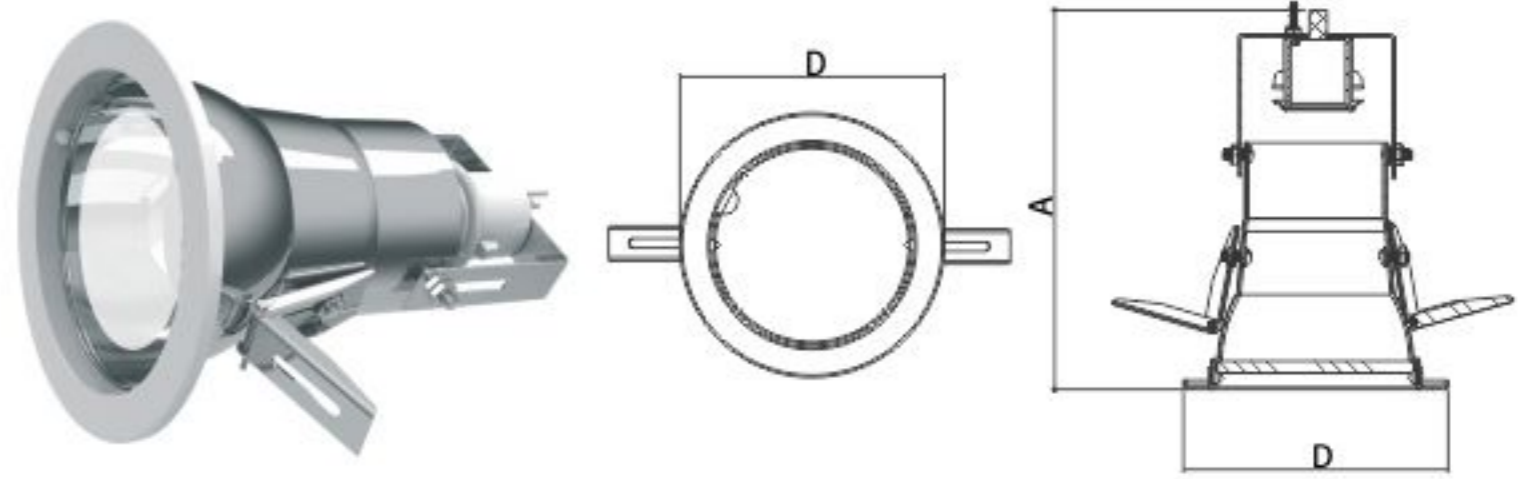
FIXAÇÃO: MOLAS GAFANHOTO;

ELÉTRICA: SOQUETE E27 EM PORCELANA 100% ANTI-CHAMA (AUTO-EXTINGUÍVEL) COM EXCLUSIVO SISTEMA DE TRAVAMENTO A LUMINÁRIA, IMPEDINDO A ROTAÇÃO. BORNES COM ISOLAÇÃO EVITANDO A POSSIBILIDADE DE CURTO-CIRCUITO; MATÉRIA-PRIMA 100% VIRGEM.

SPOT 85 DISPONÍVEL TAMBÉM COM VIDRO TOTALMENTE JATEADO



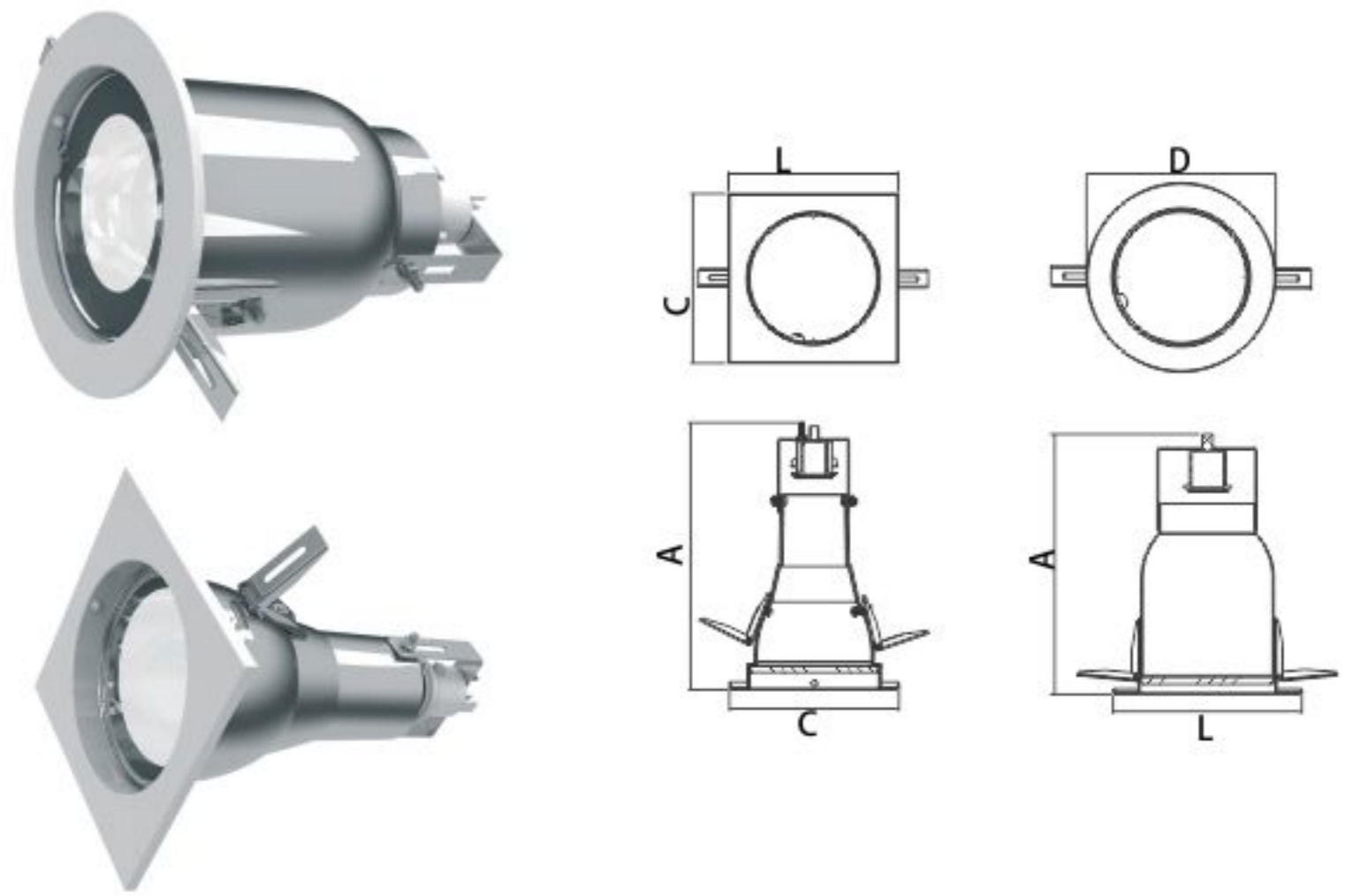
CÓD. SAP.	REFERÊNCIA	MODELO	COR	BASE	LÂMP	A x D mm	NICHO mm Ø	CÓD. BAR.
200.03.0001	SPE85RP	REDONDO	BRANCA	1xE27	MÁX. 15W	160 x 110	88	7898453888336
200.03.0003	SPE85RJ	REDONDO	BRANCA	1xE27	MÁX. 15W	160 x 110	88	7898492086205
200.03.0002	SPS85RP	REDONDO	BRANCA	1xE27	MÁX. 15W	152 x 111,5	88	7898453888350
200.03.0004	SPS85RJ	REDONDO	BRANCA	1xE27	MÁX. 15W	152 x 111,5	88	7898453888367



SPOT 100 DISPONÍVEL TAMBÉM COM VIDRO TOTALMENTE JATEADO



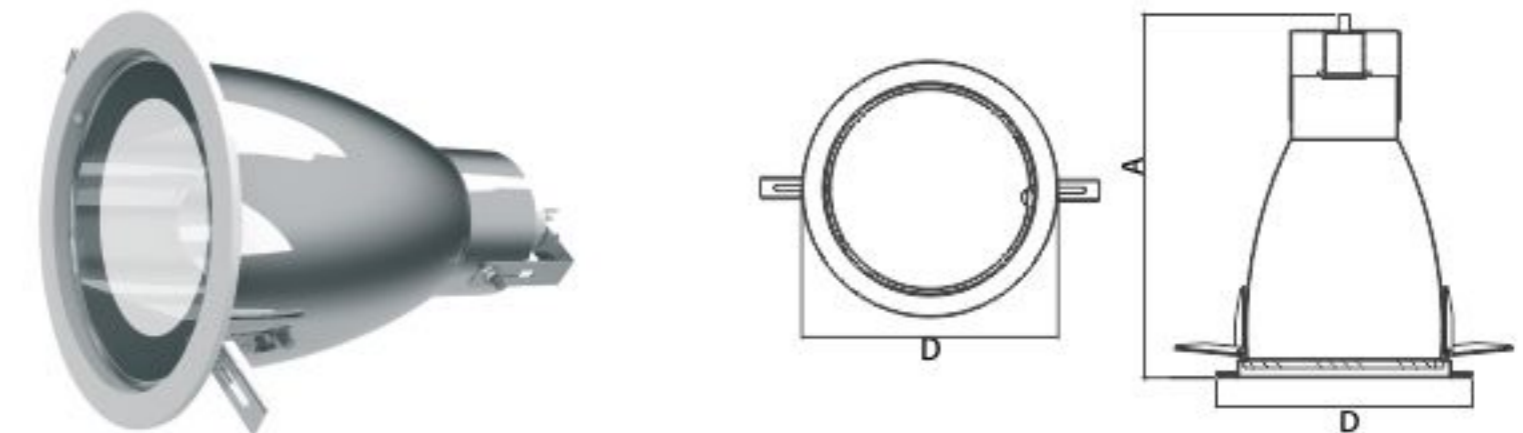
CÓD. SAP.	REFERÊNCIA	MODELO	COR	BASE	LÂMP	A x L x C mm	NICHO mm Ø	CÓD. BAR.
200.03.0005	SPE100RP	REDONDO	BRANCA	1xE27	MÁX. 20W	181 x 139 x 139	109	7898453887094
200.03.0007	SPE100RJ	REDONDO	BRANCA	1xE27	MÁX. 20W	181 x 139 x 139	109	7898453887087
200.03.0017	SPE100QP	QUADRADO	BRANCA	1xE27	MÁX. 20W	200 x 138 x 138	101	7898453887131
200.03.0019	SPE100QJ	QUADRADO	BRANCA	1xE27	MÁX. 20W	200 x 138 x 138	101	7898453887124
200.03.0006	SPS100RP	REDONDO	BRANCA	1xE27	MÁX. 20W	181 x 139 x 139	102	7898453887179
200.03.0008	SPS100RJ	REDONDO	BRANCA	1xE27	MÁX. 20W	181 x 139 x 139	102	7898453887162
200.03.0018	SPS100QP	QUADRADO	BRANCA	1xE27	MÁX. 20W	200 x 138 x 138	109	7898453887216
200.03.0020	SPS100QJ	QUADRADO	BRANCA	1xE27	MÁX. 20W	200 x 138 x 138	109	7898453887209



SPOT 140 DISPONÍVEL TAMBÉM COM VIDRO TOTALMENTE JATEADO



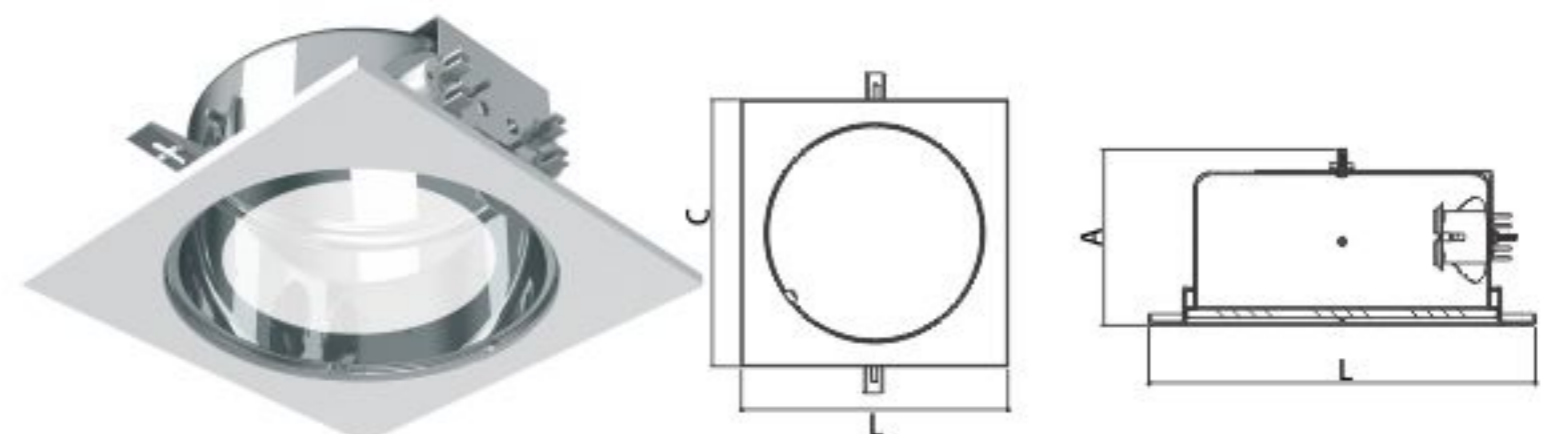
CÓD. SAP.	REFERÊNCIA	MODELO	COR	BASE	LÂMP	A x D mm	NICHO mm Ø	CÓD. BAR.
200.03.0009	SPE140RP	REDONDO	BRANCA	1xE27	MÁX. 20W	240 x 170	147	7898453888299
200.03.0023	SPE140RJ	REDONDO	BRANCA	1xE27	MÁX. 20W	240 x 170	147	7898453888305
200.03.0022	SPS140RP	REDONDO	BRANCA	1xE27	MÁX. 20W	240 x 170	147	7898453888312
200.03.0024	SPS140RJ	REDONDO	BRANCA	1xE27	MÁX. 20W	240 x 170	147	7898453888329



SPOT 170 DISPONÍVEL TAMBÉM COM VIDRO TOTALMENTE JATEADO



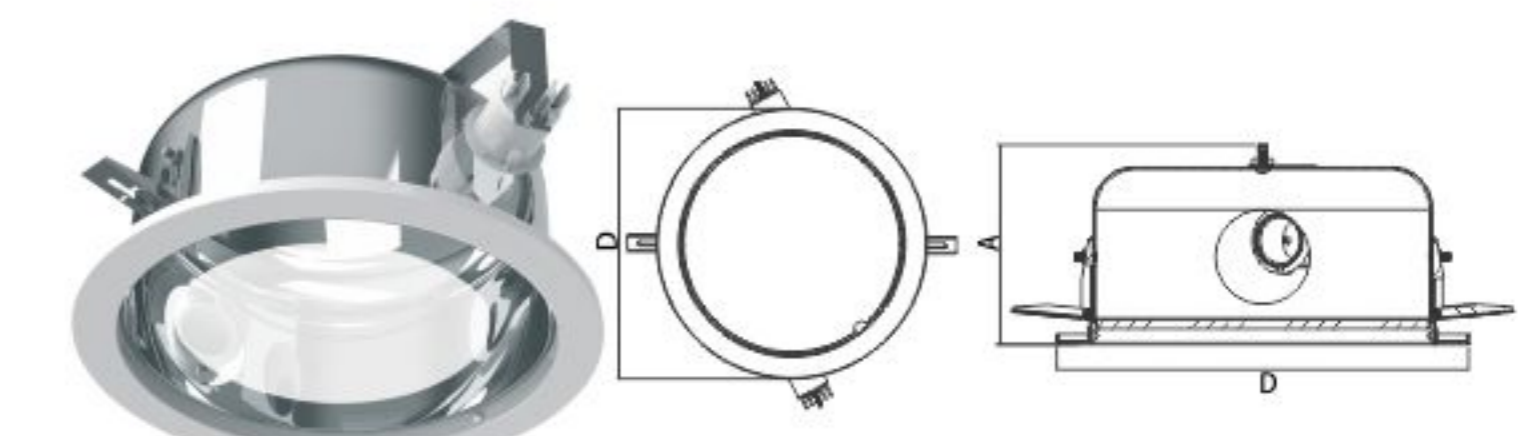
CÓD. SAP.	REFERÊNCIA	MODELO	COR	BASE	LÂMP	AxLxC mm	NICHO mm Ø	CÓD. BAR.
200.03.0021	SPE170QP	QUADRADO	BRANCA	2xE27	MÁX. 2X20W	100 x 215 x 215	177	7898453886974
200.03.0023	SPE170QJ	QUADRADO	BRANCA	2xE27	MÁX. 2X20W	100 x 215 x 215	177	7898453886967
200.03.0022	SPS170QP	QUADRADO	BRANCA	2xE27	MÁX. 2X20W	100 x 215 x 215	177	7898453887056
200.03.0024	SPS170QJ	QUADRADO	BRANCA	2xE27	MÁX. 2X20W	100 x 215 x 215	177	7898453887049



SPOT 189 DISPONÍVEL TAMBÉM COM VIDRO TOTALMENTE JATEADO



CÓD. SAP.	REFERÊNCIA	MODELO	COR	BASE	LÂMP	AxDmm	NICHO mm Ø	CÓD. BAR.
200.03.0013	SPE189RP	REDONDO	BRANCA	2xE27	MÁX. 2X20W	100 x 235	197	7898453886956
200.03.0015	SPE189RJ	REDONDO	BRANCA	2xE27	MÁX. 2X20W	100 x 235	197	7899605513977
200.03.0014	SPS189RP	REDONDO	BRANCA	2xE27	MÁX. 2X20W	100 x 235	197	7898453887018
200.03.0016	SPS189RJ	REDONDO	BRANCA	2xE27	MÁX. 2X20W	100 x 235	197	7898453887001

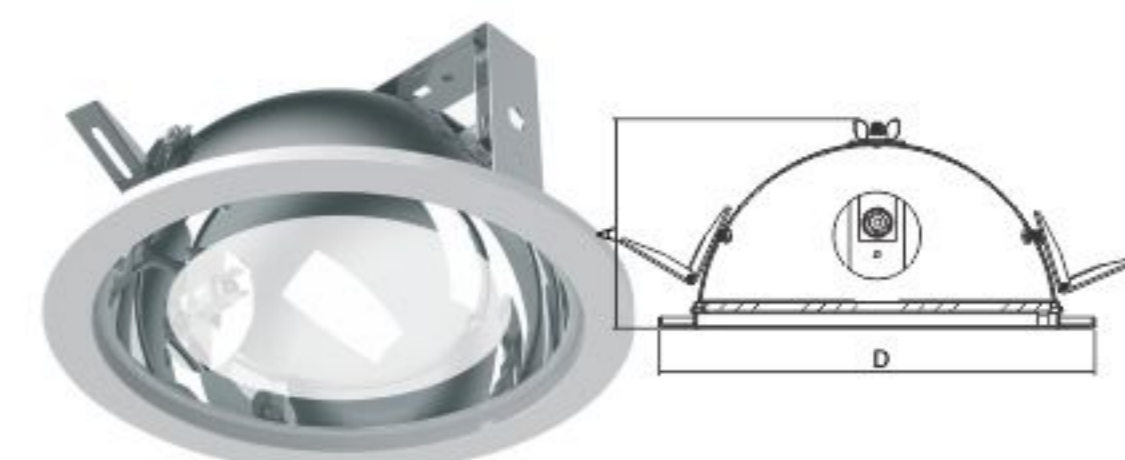


SPOT 189 DISPONÍVEL TAMBÉM COM VIDRO TOTALMENTE JATEADO



LÂMPADA: PARA METÁLICA BILATERAL DE 70 OU 150W;
ELÉTRICA: RX7S BILATERAL AJUSTÁVEL;

CÓD. SAP.	REFERÊNCIA	MODELO	COR	BASE	LÂMP	AxD mm	NICHO mm Ø	CÓD. BAR.
200.03.0029	SPEM189RP	REDONDO	BRANCA	Rx7SVAPOR METÁLICO		100 x 235	200	7898453888695
200.03.0030	SPEM189RJ	REDONDO	BRANCA	Rx7SVAPOR METÁLICO		100 x 235	200	7898453888688
200.03.0031	SPSM189RP	REDONDO	BRANCA	Rx7SVAPOR METÁLICO		100 x 235	200	7898453888671
200.03.0032	SPSM189RJ	REDONDO	BRANCA	Rx7SVAPOR METÁLICO		100 x 235	200	7898453888664



SPOT DIRECIONÁVEL - FOCO RECUADO

01



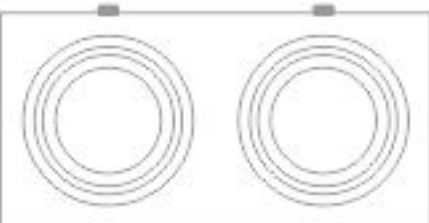


02



03



	CÓD. SAP	REF.	BASE	TIPO	MEDIDAS	CÓD. BAR
01 	670.01.0053	SAR111RDA-FR-BR-C	1XAR111	SPOT	Ø162mm	7899605511690
• ALUMÍNIO						
02 	670.01.0054	SAR111QDA-FR-BR-C	1XAR111	SPOT	↓ 170 • ↔ 170	7899605511706
• ALUMÍNIO						
03 	670.01.0055	S2XAR111QDA-FR-BR-C	2XAR111	SPOT	↓ 162 • ↔ 314	7899605511713
• ALUMÍNIO						

01



02



03



05



	CÓD. SAP	REF.	BASE	TIPO	MEDIDAS	CÓD. BAR
01 	670.01.0029	SMR16QDA-FR-BR-C	1XAR111	SPOT	↓ 104 • ↔ 104	7899605511645
• ALUMÍNIO						
02 	670.01.0030	S2XMR16RTDA-FR-BR-C	2XAR111	SPOT	↓ 114 • ↔ 204	7899605511652
• ALUMÍNIO						
03 	670.01.0031	S3XMR16RTDA-FR-BR-C	3XAR111	SPOT	↓ 124 • ↔ 309	7899605511669
• ALUMÍNIO						
04 	670.01.0032	S4XMR16RTDA-FR-BR-C	4XAR111	SPOT	↓ 124 • ↔ 404	7899605511676
• ALUMÍNIO						
05 	670.01.0052	S4XMR16QDA-FR-BR-C	4XAR111	SPOT	↓ 217 • ↔ 217	7899605511683
• ALUMÍNIO						



SPOT DIRECIONÁVEL - FOCO RECUADO

01


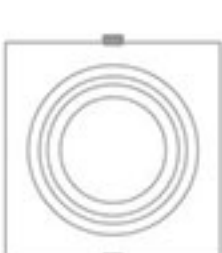
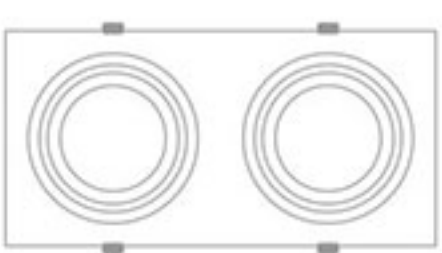


02



03



	CÓD. SAP	REF.	BASE	TIPO	MEDIDAS	CÓD. BAR
01 	670.01.0053	SAR111RDA-FR-BR-C	1XAR111	SPOT	Ø162mm	7899605511690
	• ALUMÍNIO					
02 	670.01.0054	SAR111QDA-FR-BR-C	1XAR111	SPOT	↓ 170 • ↔ 170	7899605511706
	• ALUMÍNIO					
03 	670.01.0055	S2XAR111QDA-FR-BR-C	2XAR111	SPOT	↓ 162 • ↔ 314	7899605511713
	• ALUMÍNIO					

01



03



05

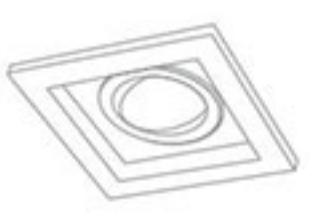
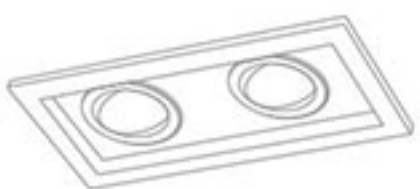

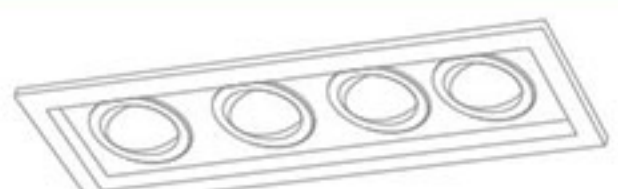



02



04



	CÓD. SAP	REF.	BASE	TIPO	MEDIDAS	CÓD. BAR
01 	670.01.0029	SMR16QDA-FR-BR-C	1XAR111	SPOT	↓ 104 • ↔ 104	7899605511645
	• ALUMÍNIO					
02 	670.01.0030	S2XMR16RTDA-FR-BR-C	2XAR111	SPOT	↓ 114 • ↔ 204	7899605511652
	• ALUMÍNIO					
03 	670.01.0031	S3XMR16RTDA-FR-BR-C	3XAR111	SPOT	↓ 124 • ↔ 309	7899605511669
	• ALUMÍNIO					
04 	670.01.0032	S4XMR16RTDA-FR-BR-C	4XAR111	SPOT	↓ 124 • ↔ 404	7899605511676
	• ALUMÍNIO					
05 	670.01.0052	S4XMR16QDA-FR-BR-C	4XAR111	SPOT	↓ 217 • ↔ 217	7899605511683
	• ALUMÍNIO					

SPOT

MR11

PRESILHAS: CROMADAS

CORPO: ALUMÍNIO INJETADO; COM PINTURA ELETROSTÁTICA BRANCA DE ALTA RESISTÊNCIA.

ELÉTRICA: GU4 / LÂMPADA: PARA MR11

COD.SAP.	MODELO	REFERÊNCIA	COR	MATERIAL	BASE	LÂMP	A x D x D1 mm	COD.BAR.
670.01.0056	RED. DIRECIONÁVEL	SMR11RDA-BR	BRANCA	ALUMÍNIO	GU4	P/MR11 MÁX. 35W	23 x 62 x 49	7898492073885
670.01.0015	RED. DIRECIONÁVEL	SMR11RDA-NQ	NÍQUEL	ALUMÍNIO	GU4	P/MR11 MÁX. 35W	23 x 62 x 49	7898492073793
670.01.0057	QUAD. DIRECIONÁVEL	SMR11QDA-BR	BRANCA	ALUMÍNIO	GU4	P/MR11 MÁX. 35W	20 x 62 x 48	7898492074165
670.01.0024	QUAD. DIRECIONÁVEL	SMR11QDA-NQ	NÍQUEL	ALUMÍNIO	GU4	P/MR11 MÁX. 35W	20 x 62 x 48	7898492074072



MR16/METAL

PRESILHAS: CROMADAS

CORPO: AÇO; COM PINTURA ELETROSTÁTICA BRANCA DE ALTA RESISTÊNCIA.

ELÉTRICA: GU10 / LÂMPADA: MR16

COD.SAP.	MODELO	REFERÊNCIA	TENSÃO (V)	COR	MATERIAL	BASE	LÂMP	A x D x D1 mm	COD.BAR.
670.01.0001	RED. FIXO	SMR16RFM	127V	BRANCA	AÇO	GU10	MR16 MÁX. 50W	21 x 77 x 52	7898492071119
670.01.0002	RED. FIXO	SMR16RFM	220V	BRANCA	AÇO	GU10	MR16 MÁX. 50W	21 x 77 x 52	7898492071096
670.01.0005	RED. DIR.	SMR16RDM	127V	BRANCA	AÇO	GU10	MR16 MÁX. 50W	23 X 83 X 58	7898492071096
670.01.0006	RED. DIR.	SMR16RDM	220V	BRANCA	AÇO	GU10	MR16 MÁX. 50W	23 X 83 X 58	7898492071072



MR16

PRESILHAS: CROMADAS

CORPO: AÇO; COM PINTURA ELETROSTÁTICA BRANCA DE ALTA RESISTÊNCIA.

ELÉTRICA: GU10 / LÂMPADA: MR16

COD.SAP.	MODELO	REFERÊNCIA	TENSÃO (V)	COR	MATERIAL	BASE	LÂMP	A x D x D1 mm	COD.BAR.
670.01.0027	QUAD. DIR.	SMR16QDA-GU10-BR-1B	127V	BRANCA	ALUMÍNIO	GU10	P/MR16 MÁX. 50W	20 x 83 x 67	7898539283680
670.01.0019	QUAD. DIR.	SMR16QDA-GU10-NQ-1B	127V	NÍQUEL	ALUMÍNIO	GU10	P/MR16 MÁX. 50W	20 x 83 x 67	7898492074127
670.01.0028	QUAD. DIR.	SMR16QDA-GU10-BR-2B	220V	BRANCA	ALUMÍNIO	GU10	MR16 MÁX. 50W	20 x 83 x 67	7898539283697
670.01.0020	QUAD. DIR.	SMR16QDA-GU10-NQ	127/220V	NÍQUEL	ALUMÍNIO	GU10	MR16 MÁX. 50W	20 x 83 x 67	7898492074134



MR16/SEM ANEL

PRESILHAS: CROMADAS

CORPO: ALUMÍNIO; COM PINTURA ELETROSTÁTICA BRANCA DE ALTA RESISTÊNCIA.

ELÉTRICA: GU10 / LÂMPADA: MR16

COD.SAP.	MODELO	REFERÊNCIA	COR	MATERIAL	BASE	LÂMP	A x D x D1 mm	COD.BAR.
670.01.0013	RED. DIR.	SMR16RDA(SA)	BRANCA	ALUMÍNIO	GU10	P/MR16 MÁX. 50W	32 X 94 X 74	7898492073878
670.01.0022	QUAD. DIR.	SMR16QDA(SA)	NÍQUEL	ALUMÍNIO	GU10	P/MR16 MÁX. 50W	32 X 94 X 74	7898492074158



SP LOUVER 189 - EMBUTIR

CORPO: ALUMÍNIO ANODIZADO REPUXADO COM PINTURA ELETROSTÁTICA BRANCA A PÓ DE ALTA RESISTÊNCIA;

DIFUSOR: TIPO LOUVER METALIZADO

REFLETOR: METALIZADO DE ALTO BRILHO;

FIXAÇÃO: MOLAS GAFANHOTO;

ELÉTRICA: SOQUETE E27 EM PORCELANA 100% ANTI-CHAMA (AUTO-EXTINGUÍVEL) COM EXCLUSIVO SISTEMA DE TRAVAMENTO A LUMINÁRIA, IMPEDINDO A ROTAÇÃO. BORNES COM ISOLAÇÃO EVITANDO A POSSIBILIDADE DE CURTO-CIRCUITO; MATÉRIA-PRIMA 100% VIRGEM.

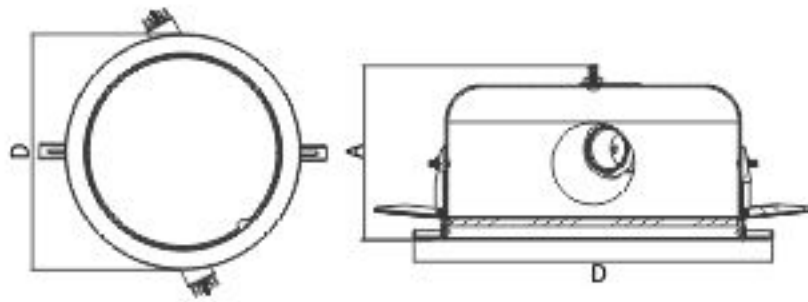
01



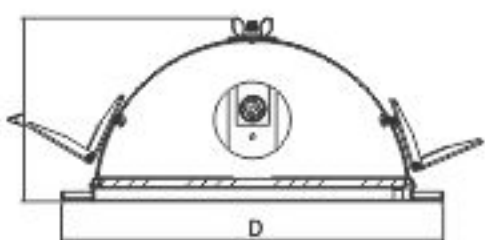
02



	COD. SAP	REFERÊNCIA	MODELO	COR	BASE	LÂMPADA	MEDIDAS AxLxC (mm)	NICHO (mm)	COD. BAR
01	200.03.0037	SP189-LOUVER-AR-2XE27	REDONDO	BRANCA	2xE27	MÁX. 2X20W	↓ 100 x Ø237	Ø197	7899605511331



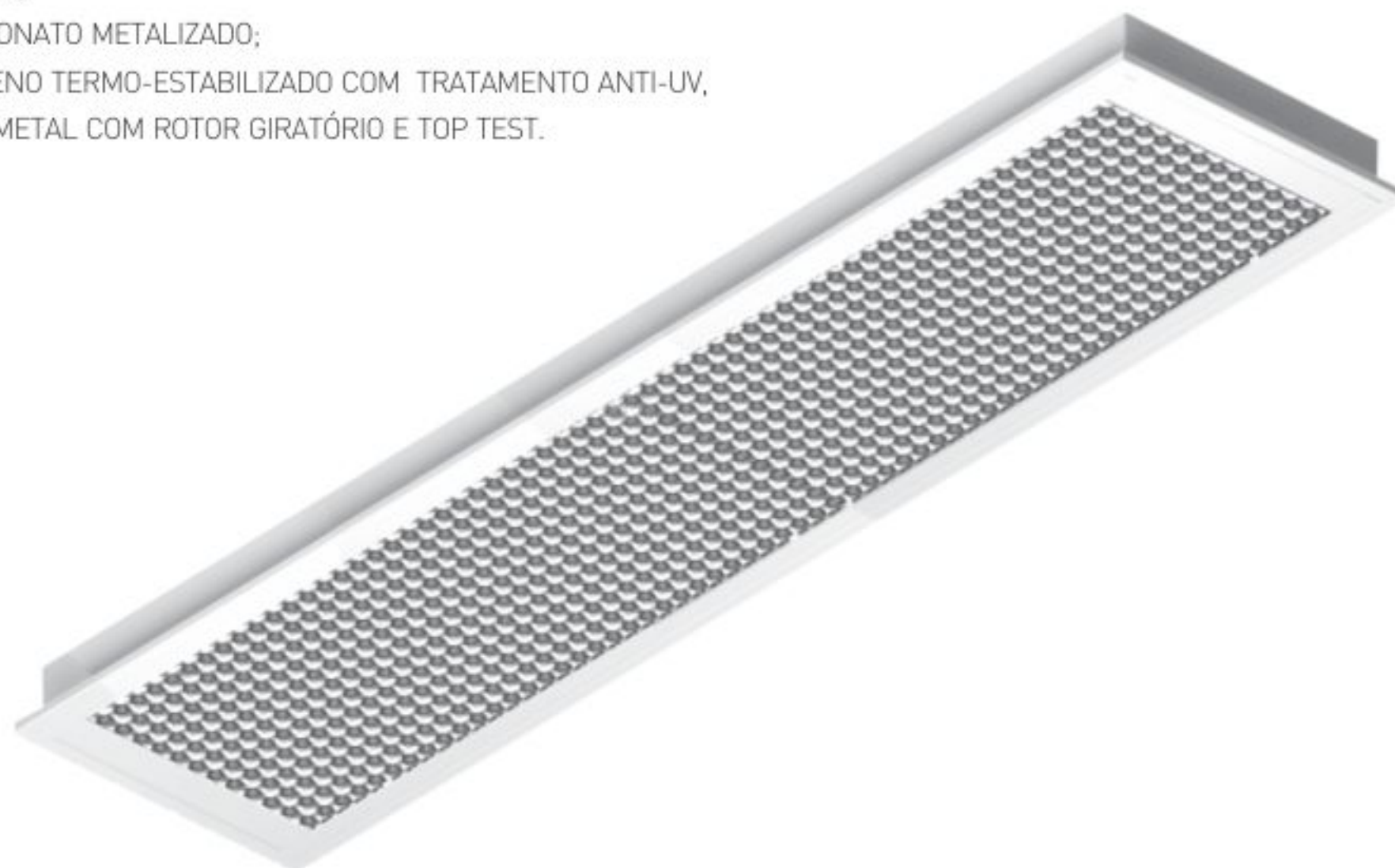
02	200.03.0038	SP189-LOUVER-AR-RX75	REDONDO	BRANCA	Rx75	VAPOR METÁLICO	↓ 100 x Ø237	Ø200	7899605511331
----	-------------	----------------------	---------	--------	------	----------------	--------------	------	---------------



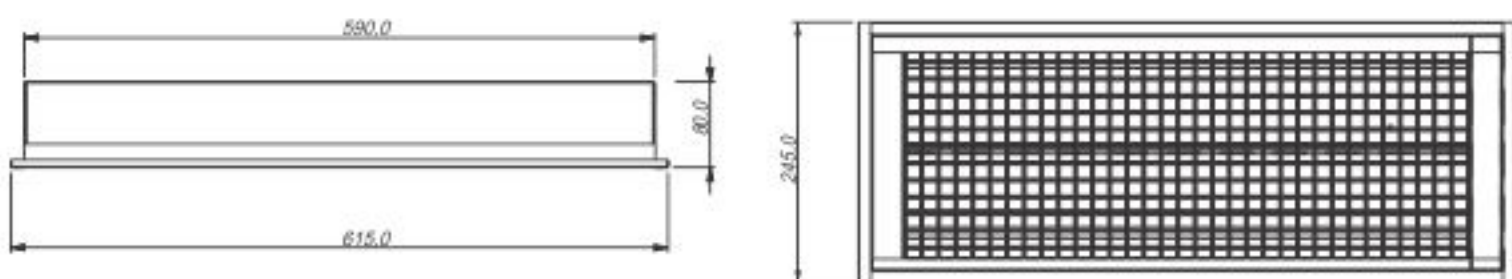


LAR LOUVER- T5 EMBUTIR

CORPO: CHAPA DE AÇO CARBONO COM PINTURA ELETROSTÁTICA BRANCA A PÓ DE ALTA RESISTÊNCIA;
REFLETOR: ALUMÍNIO ANONIZADO DE ALTO BRILHO;
DIFUSOR: TIPO LOUVER FABRICADO EM POLICARBONATO METALIZADO;
ELÉTRICA: BASE G5 COM CORPO EM POLIPROPILENO TERMO-ESTABILIZADO COM TRATAMENTO ANTI-UV, CONTATOS EM BRONZE FOSFOROSO TIPO METAL-METAL COM ROTOR GIRATÓRIO E TOP TEST.

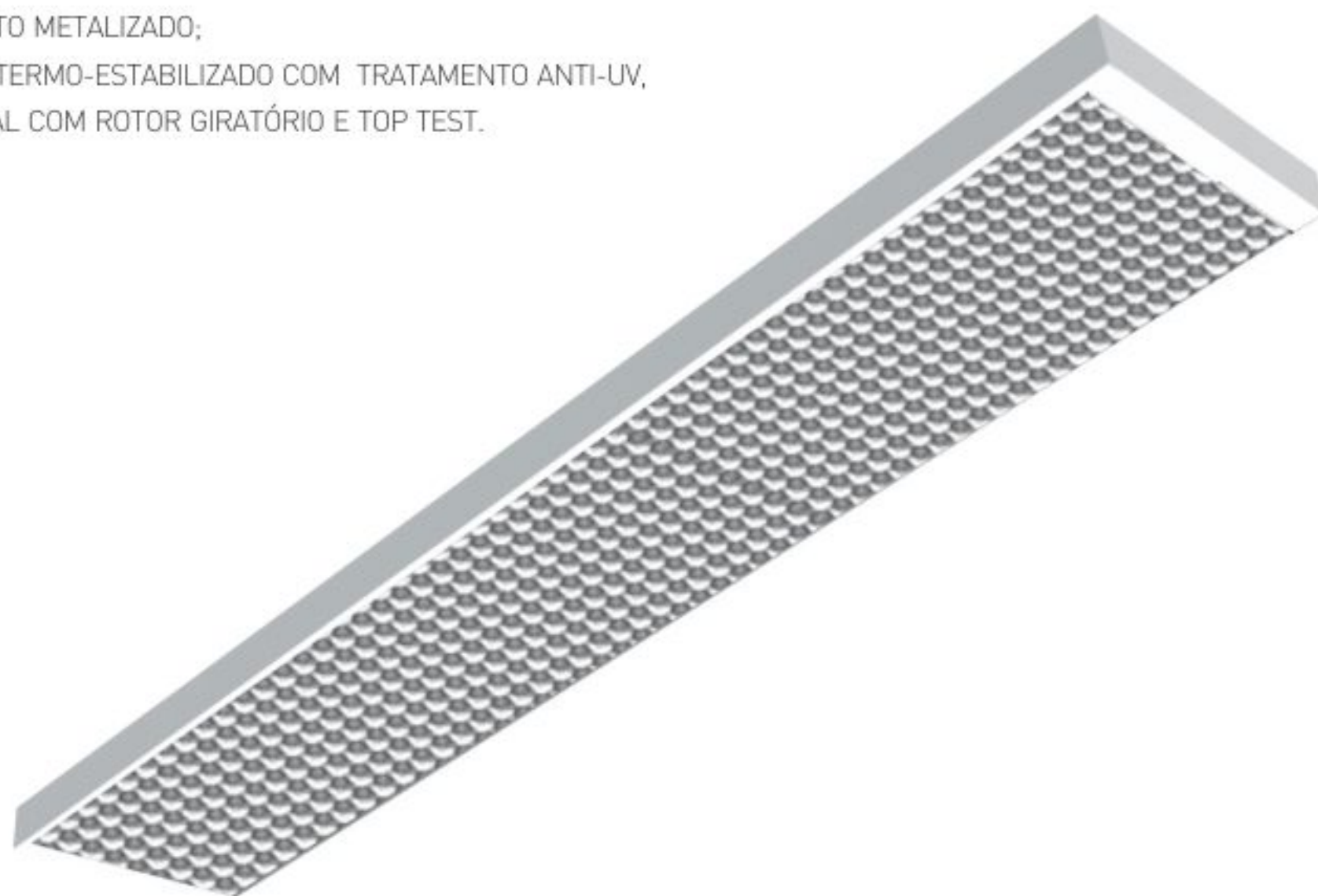


	COD. SAP	REFERÊNCIA	COR	BASE	LÂMPADA	MEDIDAS (mm)	NICHO	FIXAÇÃO	COD. BAR
2X14		LART5-LV2X14EBR	BRANCA	G5	2x14 - T5	80 x 245 x 620	228 x 595	--	
2X28	200.06.0294	LART5-LV2X28EBR	BRANCA	G5	2x28 - T5	80 x 245 x 1245	228 x 1218	--	7899605511386

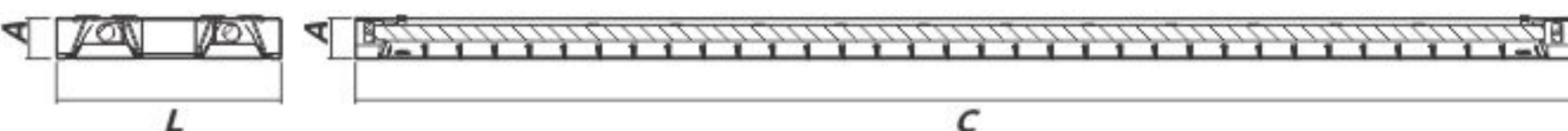


LAR LOUVER- T5 SOBREPOR

CORPO: CHAPA DE AÇO CARBONO COM PINTURA ELETROSTÁTICA BRANCA A PÓ DE ALTA RESISTÊNCIA;
REFLETOR: ABS METALIZADO DE ALTO BRILHO;
DIFUSOR: TIPO LOUVER FABRICADO EM POLICARBONATO METALIZADO;
ELÉTRICA: BASE G5 COM CORPO EM POLIPROPILENO TERMO-ESTABILIZADO COM TRATAMENTO ANTI-UV, CONTATOS EM BRONZE FOSFOROSO TIPO METAL-METAL COM ROTOR GIRATÓRIO E TOP TEST.



	COD. SAP	REFERÊNCIA	COR	BASE	LÂMP. W	A x L x C mm	COD. BAR
2X28/54	200.06.0293	LART5-LV2X28SBR	BRANCA	G5	2x28/54 - T5	40 x 220 x 1192	7899605511393

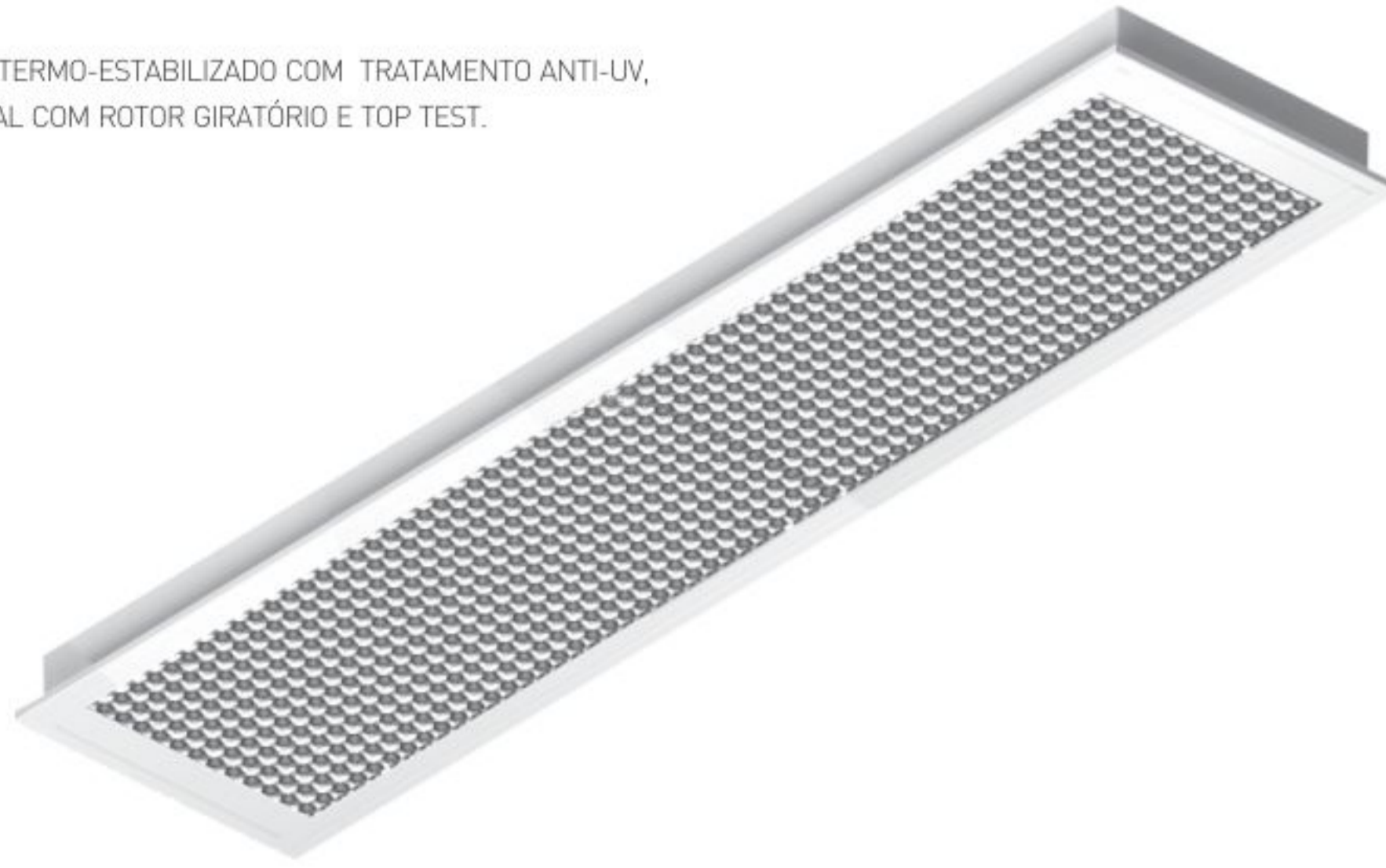


LAR LOUVER- T8 EMBUTIR

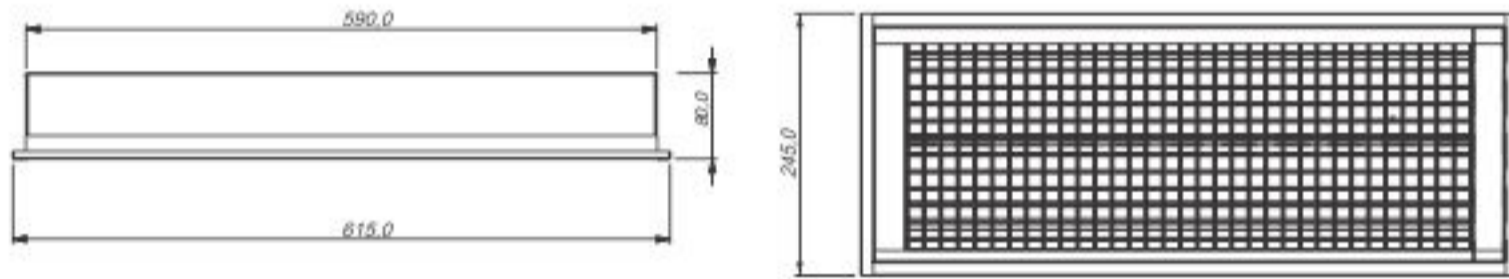
CORPO: CHAPA DE AÇO CARBONO COM PINTURA ELETROSTÁTICA BRANCA A PÓ DE ALTA RESISTÊNCIA;

REFLETOR: ABS METALIZADO DE ALTO BRILHO;

ELETRICA: BASE G5 COM CORPO EM POLIPROPILENO TERMO-ESTABILIZADO COM TRATAMENTO ANTI-UV, CONTATOS EM BRONZE FOSFOROSO TIPO METAL-METAL COM ROTOR GIRATÓRIO E TOP TEST.



	COD. SAP	REFERÊNCIA	COR	BASE	LÂMPADA	MEDIDAS (mm)	NICHO	FIXAÇÃO	COD. BAR
2X32	200.06.0302	LART8-LV2X32EBR	BRANCA	G13	2x32/36/40	70 x 299 x 1243	280 X 1212	--	7899605511355

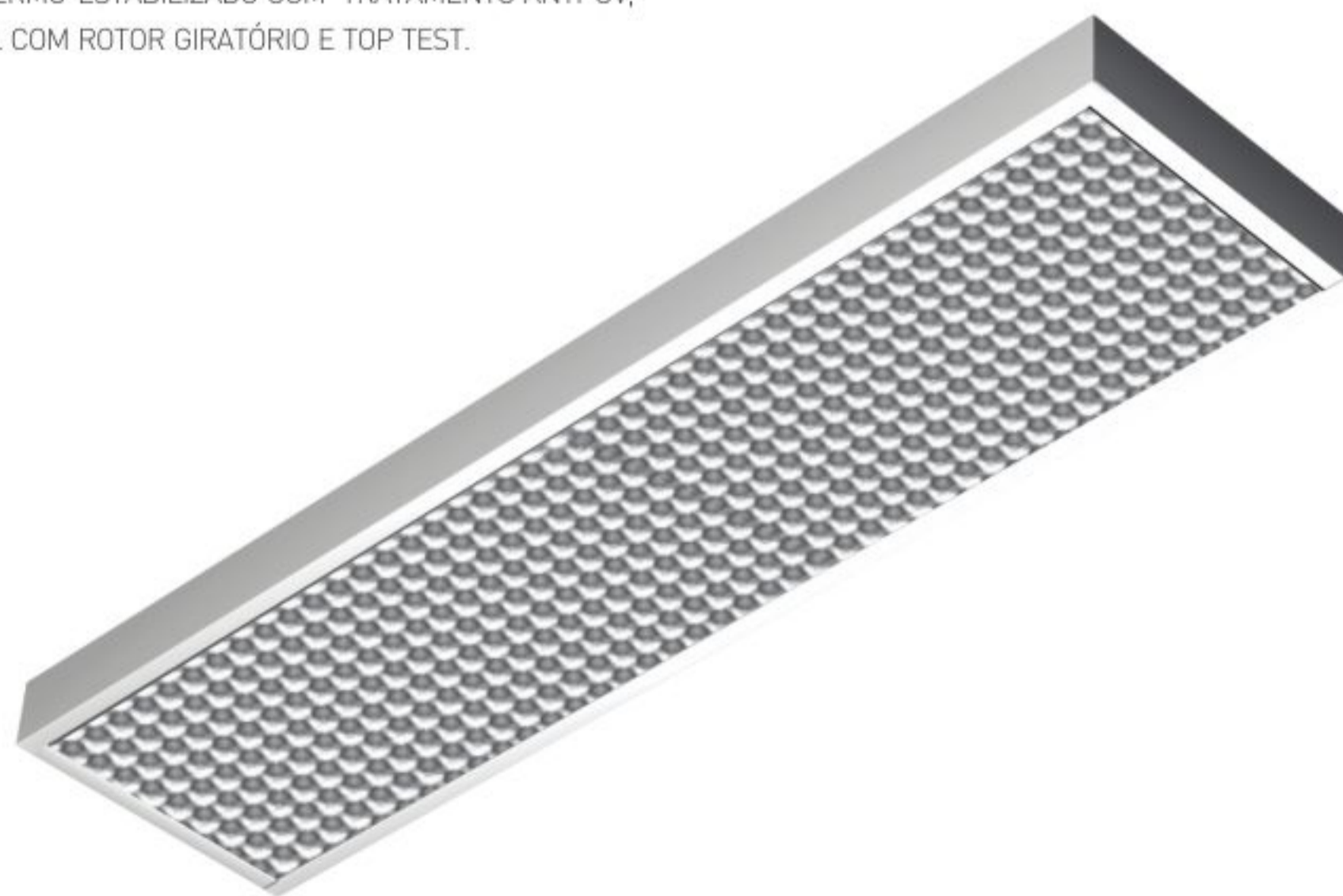


LAR LOUVER- T8 SOBREPOR

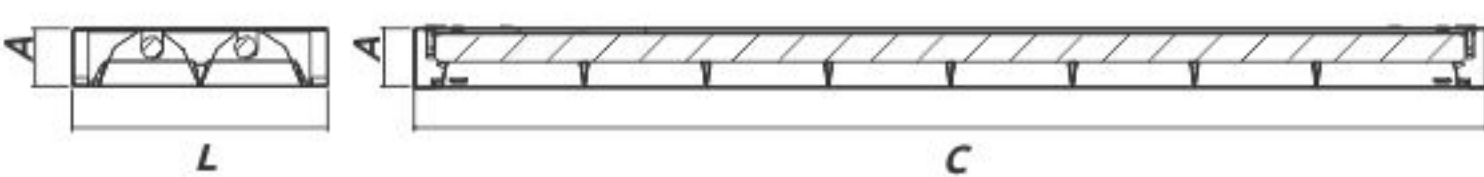
CORPO: CHAPA DE AÇO CARBONO COM PINTURA ELETROSTÁTICA BRANCA A PÓ DE ALTA RESISTÊNCIA;

REFLETOR: ABS METALIZADO DE ALTO BRILHO;

ELETRICA: BASE G5 COM CORPO EM POLIPROPILENO TERMO-ESTABILIZADO COM TRATAMENTO ANTI-UV, CONTATOS EM BRONZE FOSFOROSO TIPO METAL-METAL COM ROTOR GIRATÓRIO E TOP TEST.



	COD. SAP	REFERÊNCIA	COR	BASE	LÂMP. W	A x L x C mm	COD. BAR
2X32/40	200.06.0303	LART8-LV2X32SBR	BRANCA	G13	2x32/40	70 x 307 x 1250	7899605511379

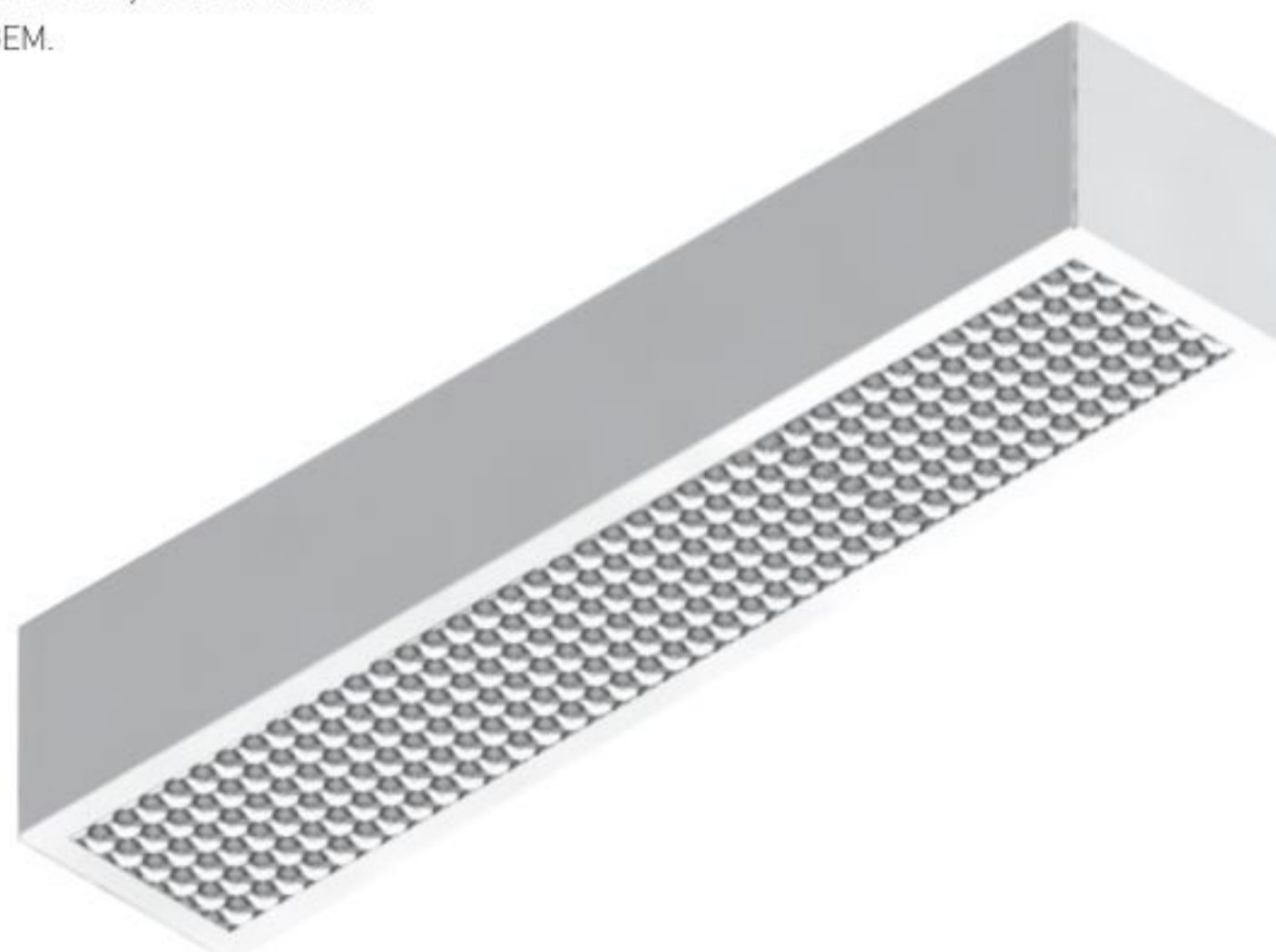




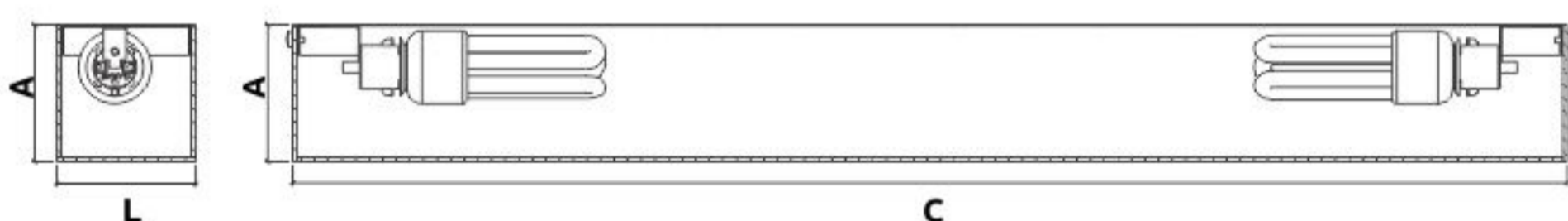
RET LOUVER

CORPO: CHAPA DE AÇO CARBONO COM PINTURA ELETROSTÁTICA BRANCA A PÓ DE ALTA RESISTÊNCIA;
TAMPA: CHAPA DE AÇO CARBONO COM PINTURA ELETROSTÁTICA BRANCA A PÓ DE ALTA RESISTÊNCIA;
DIFUSOR: TIPO LOUVER FABRICADO EM POLICARBONATO METALIZADO;
ELÉTRICA: SOQUETES E27 EM PORCELANA 100% ANTI-CHAMA (AUTO-EXTINGUÍVEL) COM EXCLUSIVO SISTEMA DE TRAVAMENTO QUE IMPEDE A ROTAÇÃO. BORNES COM ISOLAÇÃO EVITANDO A POSSIBILIDADE DE CURTO-CIRCUITO, MATÉRIA-PRIMA 100% VIRGEM.

BASE
E27

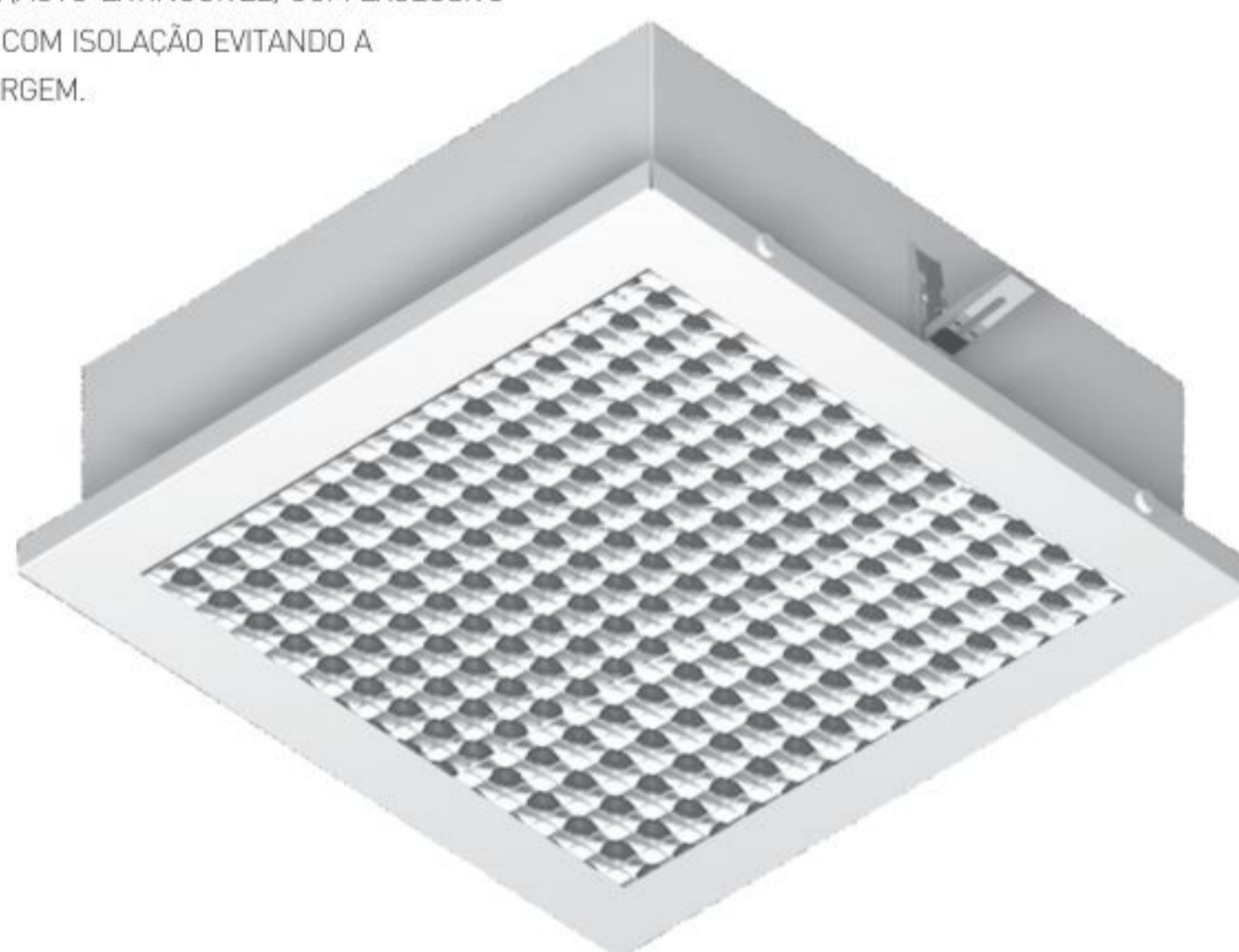


	COD. SAP	REFERÊNCIA	COR	BASE	LÂMPADA	MEDIDAS (mm)	FIXAÇÃO	COD. BAR
01 - SOBREPOR	200.14.0005	RET-LV20-E27-SBR	BRANCA	2xE27	MÁX. 2X20W	87 x 90 x 420	PARAFUSOS	7899605511850

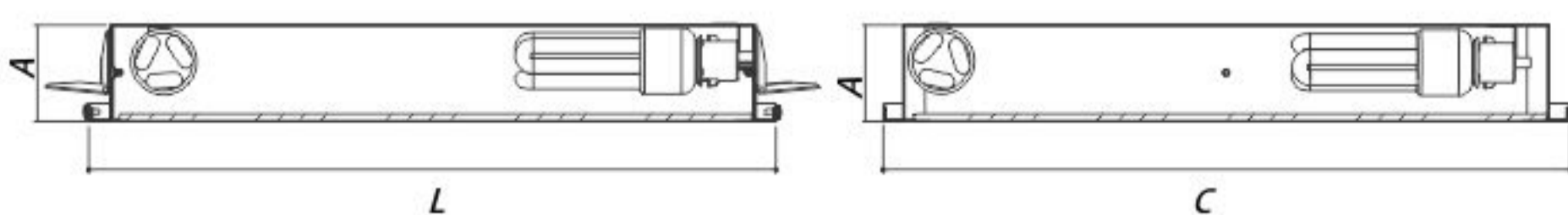


QUAD LOUVER

CORPO: CHAPA DE AÇO CARBONO COM PINTURA ELETROSTÁTICA BRANCA A PÓ DE ALTA RESISTÊNCIA;
DIFUSOR: TIPO LOUVER FABRICADO EM POLICARBONATO METALIZADO;
ELÉTRICA: SOQUETES E27 EM PORCELANA 100% ANTI-CHAMA (AUTO-EXTINGUÍVEL) COM EXCLUSIVO SISTEMA DE TRAVAMENTO QUE IMPEDE A ROTAÇÃO. BORNES COM ISOLAÇÃO EVITANDO A POSSIBILIDADE DE CURTO-CIRCUITO, MATÉRIA-PRIMA 100% VIRGEM.



	COD. SAP	REFERÊNCIA	COR	BASE	LÂMPADA	MEDIDAS (mm)	NICHO	FIXAÇÃO	COD. BAR
02 - EMBUTIR	200.04.0051	QUADO-LV300E-2XE27-BRC	BRANCA	2xE27	MÁX. 2X20W	90 x 300 x 300	281 x 281	MOLA GAFANHOTO	7899605511058

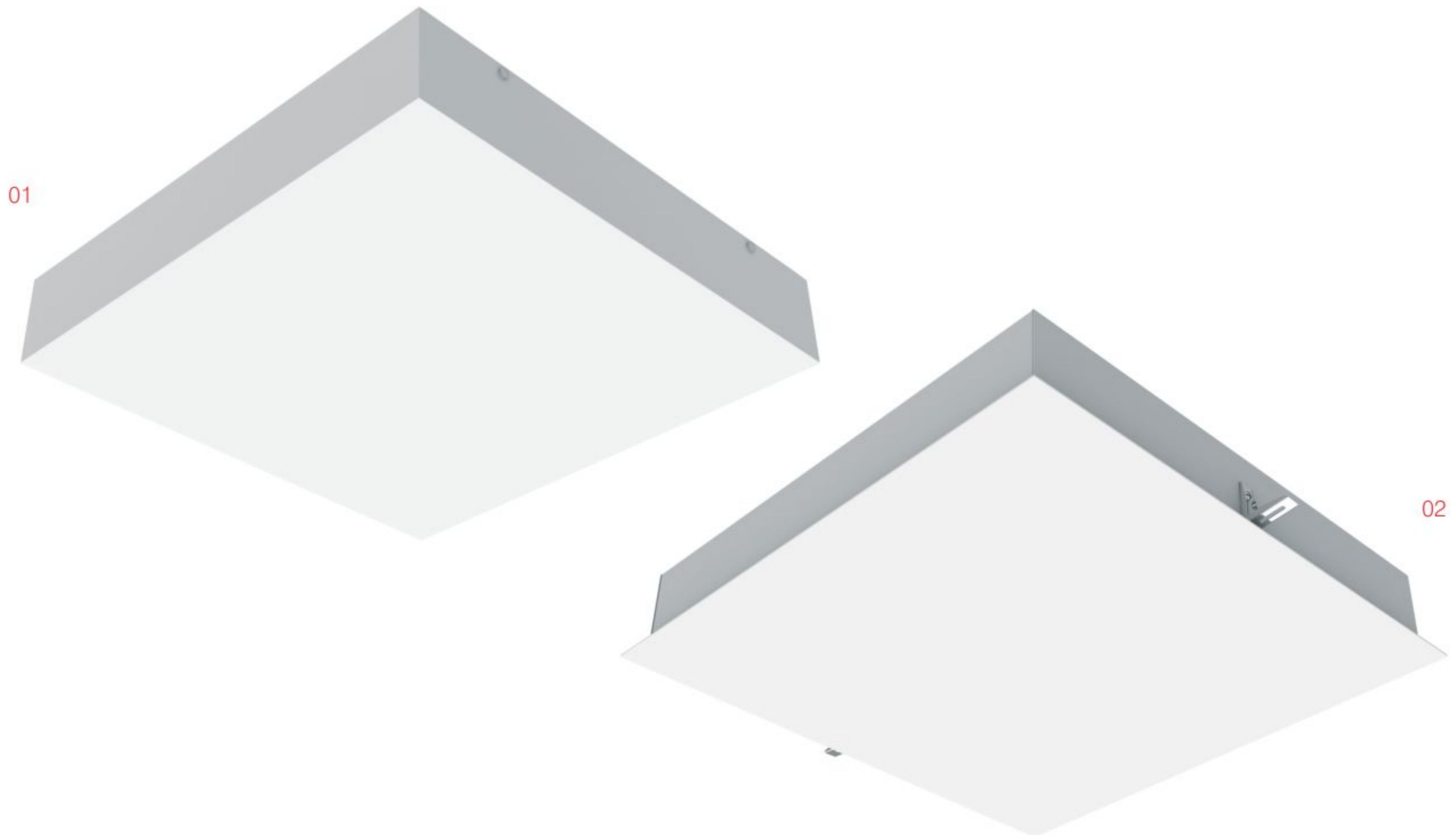


LINHA QUAD ACRÍLICO

CORPO: chapa de aço carbono com pintura eletrostática branca a pó de alta resistência;

DIFUSOR: acrílico leitoso 3mm;

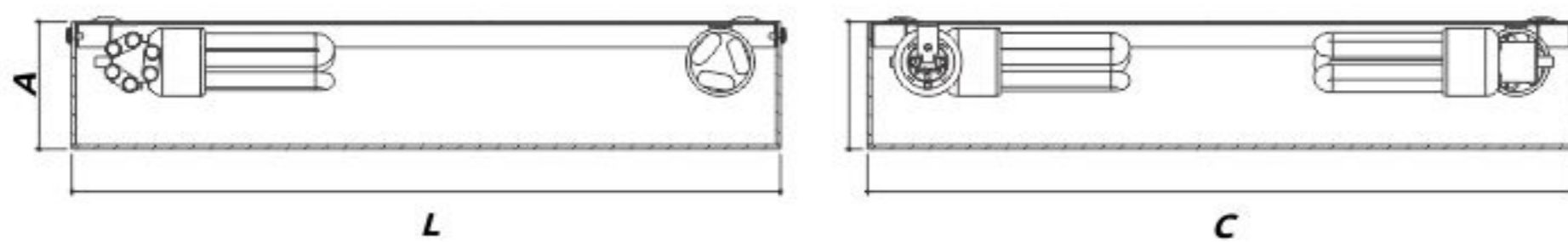
ELÉTRICA: soquetes e27 em porcelana 100% anti-chama (auto-extinguível) com exclusivo sistema de travamento que impede a rotação. bornes com isolamento evitando a possibilidade de curto-circuito, matéria-prima 100% virgem.



01 - SOBREPOR



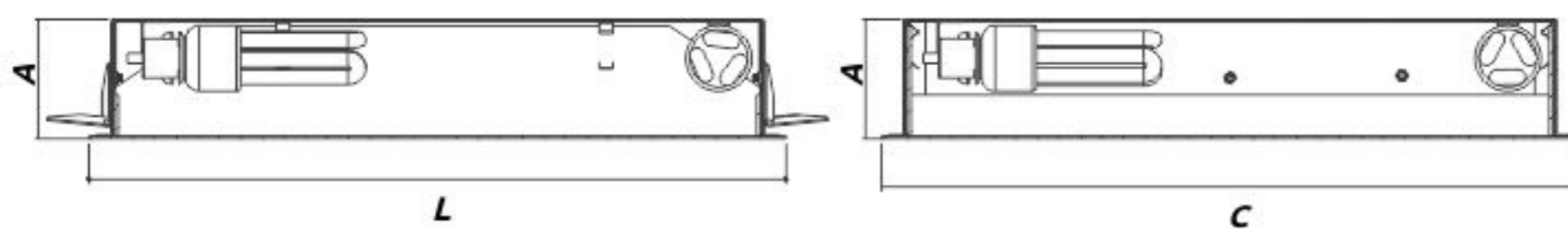
COD. SAP	REFERÊNCIA	COR	BASE	LÂMPADA	MEDIDAS (mm)	FIXAÇÃO	COD. BAR
200.11.0045	QUAD-AC155S-E27-BRC	BRANCA	1xE27	MÁX. 1x20W	90 x 155 x 155	PARAFUSOS	7899605501592
200.11.0108	QUAD-AC400S-4XE27-BRC	BRANCA	4xE27	MÁX. 4x20W	90 x 400 x 400	PARAFUSOS	7899605501356
200.11.0003	QUAD-AC235S-1XE27-BRC	BRANCA	1xE27	MÁX. 1x20W	90 x 235 x 235	PARAFUSOS	7898492078392
200.11.0004	QUAD-AC300S-2XE27-BRC	BRANCA	2xE27	MÁX. 2x20W	90 x 300 x 300	PARAFUSOS	7898492078408
200.11.0005	QUAD-AC500S-4XE27-BRC	BRANCA	4xE27	MÁX. 4x20W	90 x 500 x 500	PARAFUSOS	7898492078439



02 - EMBUTIR



COD. SAP	REFERÊNCIA	COR	BASE	LÂMPADA	MEDIDAS (mm)	NICHO	FIXAÇÃO	COD. BAR
200.11.0044	QUAD-AC155E-E27-BRC	BRANCA	1xE27	MÁX. 1x20W	90 x 155 x 155	136 x 136	MOLA GAFANHOTO	
200.11.0105	QUAD-AC400E-4XE27-BRC	BRANCA	4xE27	MÁX. 4x20W	90 x 400 x 400	381 x 381	MOLA GAFANHOTO	
200.11.0001	QUAD-AC235E-E27-BRC	BRANCA	1xE27	MÁX. 1x20W	90 x 235 x 235	211 x 211	MOLA GAFANHOTO	
200.11.0002	QUAD-AC300E-2XE27-BRC	BRANCA	2xE27	MÁX. 2x20W	90 x 300 x 300	281 x 281	MOLA GAFANHOTO	
200.11.0020	QUAD-AC500E-4XE27-BRC	BRANCA	4xE27	MÁX. 4x20W	90 x 500 x 500	470 x 470	MOLA GAFANHOTO	



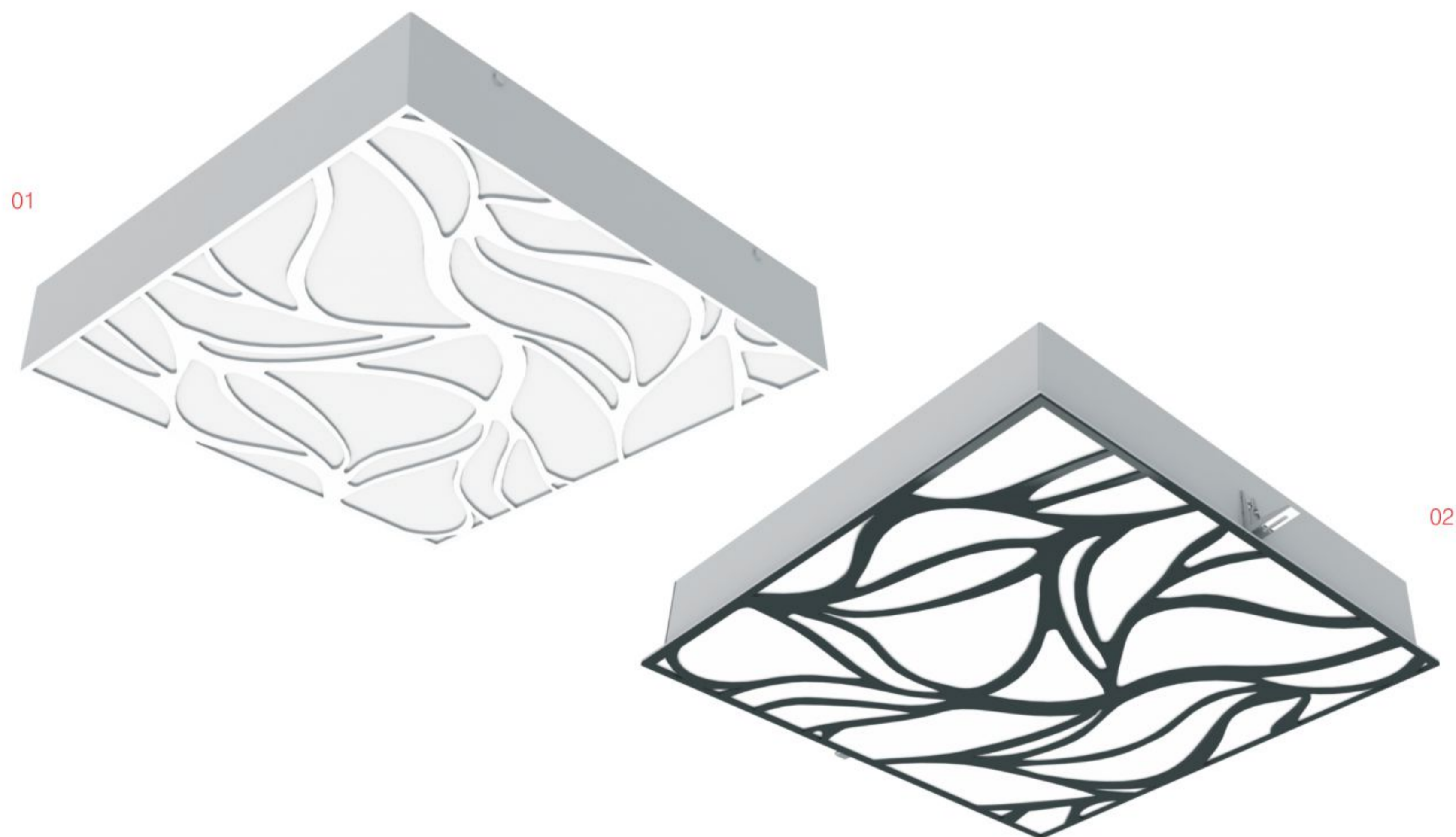


LINHA QUAD ORGANIC LEAVES

CORPO: CHAPA DE AÇO CARBONO COM PINTURA ELETROSTÁTICA BRANCA A PÓ DE ALTA RESISTÊNCIA;

DIFUSOR: ACRÍLICO LEITOSO DE 2MM;

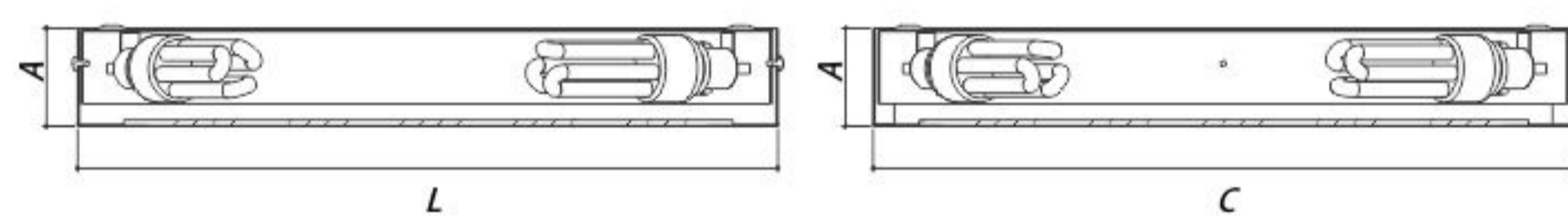
ELÉTRICA: SOQUETES E27 EM PORCELANA 100% ANTI-CHAMA (AUTO-EXTINGUÍVEL) COM EXCLUSIVO SISTEMA DE TRAVAMENTO QUE IMPEDE A ROTAÇÃO. BORNES COM ISOLAÇÃO EVITANDO A POSSIBILIDADE DE CURTO-CIRCUITO, MATÉRIA-PRIMA 100% VIRGEM.



01 - SOBREPOR



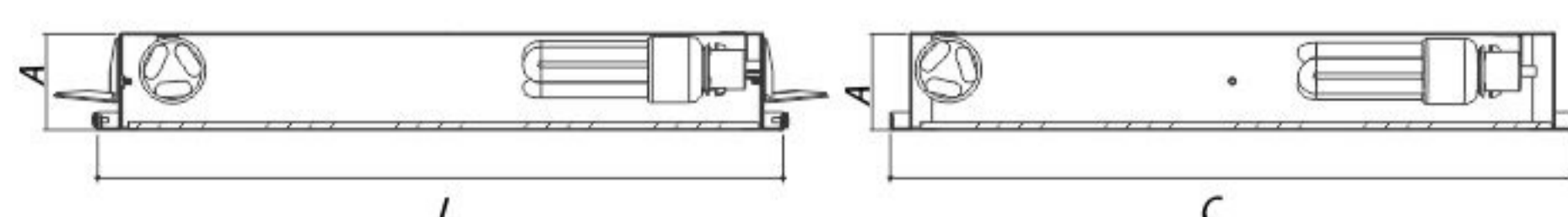
COD. SAP	REFERÊNCIA	COR	BASE	LÂMPADA	MEDIDAS (mm)	FIXAÇÃO	COD. BAR
200.11.0029	QUADO-AC235S-E27-BRC	BRANCA	1xE27	MÁX. 1X20W	92 x 235 x 235	PARAFUSOS	7898539280214
200.11.0033	QUADO-AC300S-2XE27-BRC	BRANCA	2xE27	MÁX. 2X20W	92 x 300 x 300	PARAFUSOS	7898539280252
200.11.0037	QUADO-AC500S-4XE27-BRC	BRANCA	4xE27	MÁX. 4X20W	92 x 500 x 500	PARAFUSOS	7898539280290
200.11.0030	QUADO-AC235S-E27-PRC	PRETA	1xE27	MÁX. 1X20W	92 x 235 x 235	PARAFUSOS	7898539280221
200.11.0034	QUADO-AC300S-2XE27-PRC	PRETA	2xE27	MÁX. 2X20W	92 x 300 x 300	PARAFUSOS	7898539280269
200.11.0038	QUADO-AC500S-4XE27-PRC	PRETA	4xE27	MÁX. 4X20W	92 x 500 x 500	PARAFUSOS	7898539280306



02 - EMBUTIR



COD. SAP	REFERÊNCIA	COR	BASE	LÂMPADA	MEDIDAS (mm)	NICHO	FIXAÇÃO	COD. BAR
200.11.0027	QUADO-AC235E-E27-BRC	BRANCA	1xE27	MÁX. 1X20W	92 x 235 x 235	211 x 211	MOLA GAFANHOTO	7898539280191
200.11.0031	QUADO-AC300E-2XE27-BRC	BRANCA	2xE27	MÁX. 2X20W	92 x 300 x 300	281 x 281	MOLA GAFANHOTO	7898539280238
200.11.0035	QUADO-AC500E-4XE27-BRC	BRANCA	4xE27	MÁX. 4X20W	92 x 500 x 500	481 x 481	MOLA GAFANHOTO	7898539280276
200.11.0028	QUADO-AC235E-E27-PRC	PRETA	1xE27	MÁX. 1X20W	92 x 235 x 235	211 x 211	MOLA GAFANHOTO	7898539280207
200.11.0032	QUADO-AC300E-2XE27-PRC	PRETA	2xE27	MÁX. 2X20W	92 x 300 x 300	281 x 281	MOLA GAFANHOTO	7898539280245
200.11.0036	QUADO-AC500E-4XE27-PRC	PRETA	4xE27	MÁX. 4X20W	92 x 500 x 500	481 x 481	MOLA GAFANHOTO	7898539280283



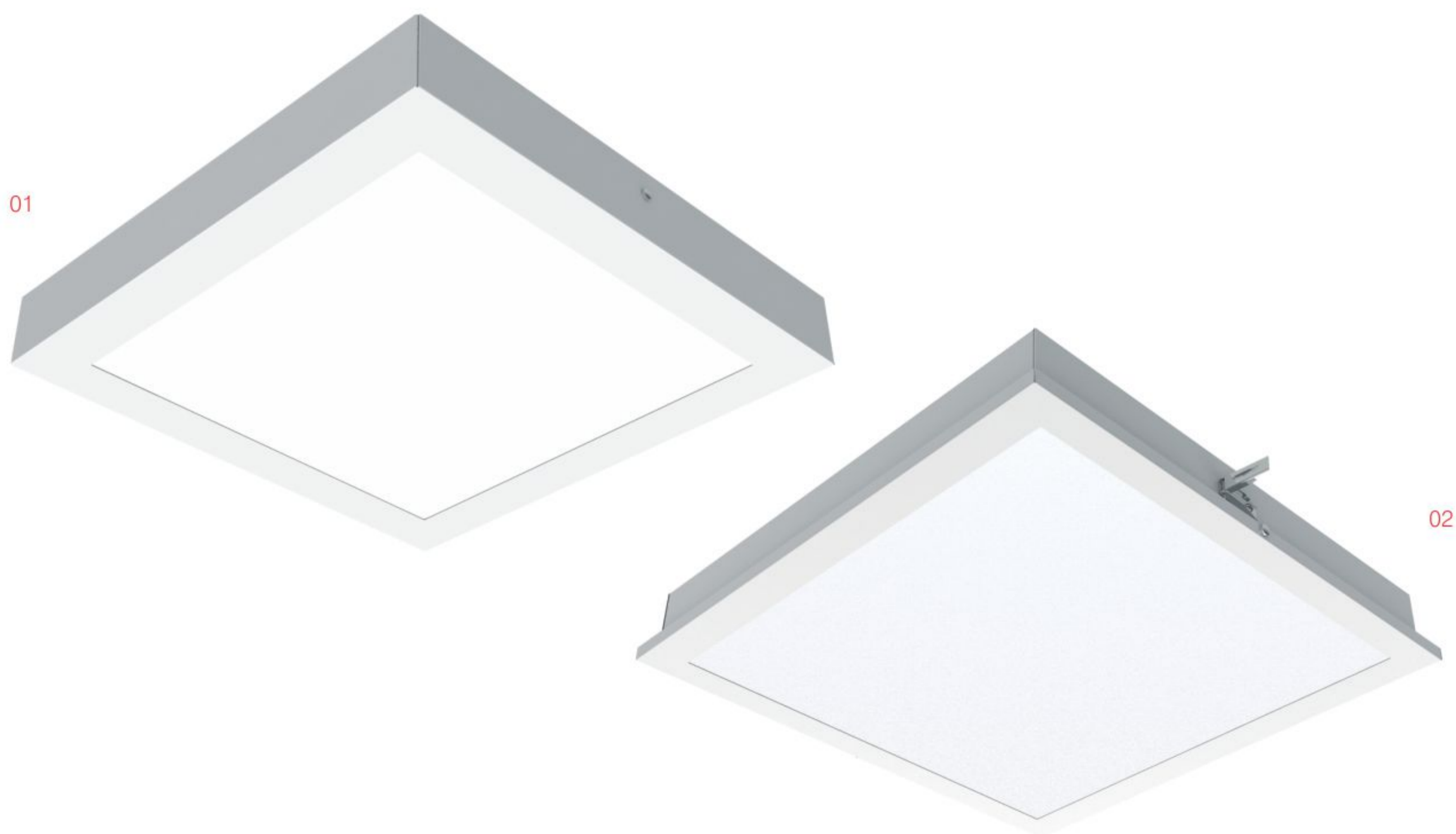


LINHA QUAD AÇO

CORPO: chapa de aço carbono com pintura eletrostática branca a pó de alta resistência;

DIFUSOR: vidro temperado 3mm serigrafado ou jateado parcialmente.

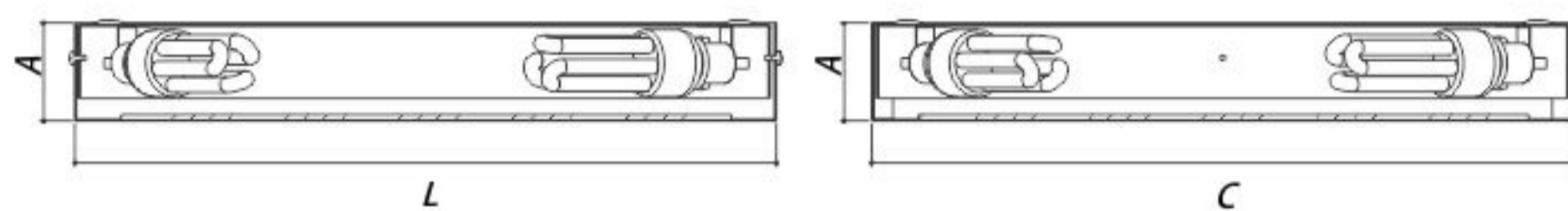
ELÉTRICA: soquetes e27 em porcelana 100% anti-chama (auto-extinguível) com exclusivo sistema de travamento que impede a rotação. bornes com isolamento evitando a possibilidade de curto-circuito, matéria-prima 100% virgem.



	COD. SAP	REFERÊNCIA	COR	BASE	LÂMPADA	MEDIDAS (mm)	FIXAÇÃO	COD. BAR
01 - SOBREPOR	200.04.0007	QUAD-235S-E27-BRC	BRANCA	1xE27	MÁX. 1X20W	70 x 235 x 235	PARAFUSOS	7898492072437
	200.04.0009	QUAD-300S-2xE27-BRC	BRANCA	2xE27	MÁX. 2X20W	70 x 300 x 300	PARAFUSOS	7898492072451
	200.04.0011	QUAD-500S-4xE27-BRC	BRANCA	4xE27	MÁX. 4X20W	70 x 500 x 500	PARAFUSOS	7898492072468



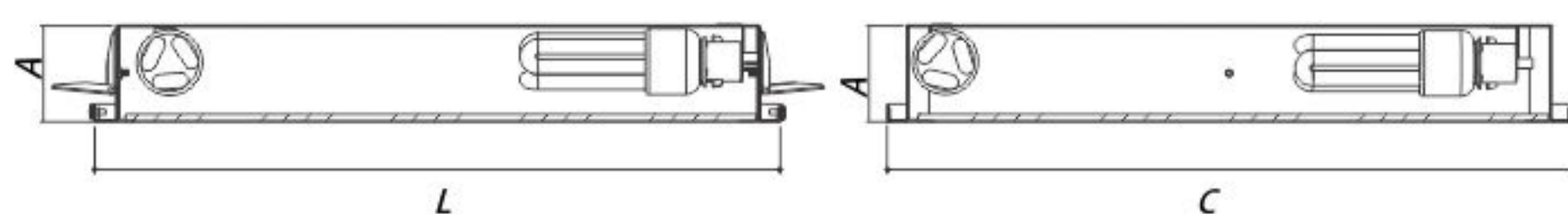
• MODELOS DISPONÍVEIS TAMBÉM NA VERSÃO EM ALUMÍNIO.



	COD. SAP	REFERÊNCIA	COR	BASE	LÂMPADA	MEDIDAS (mm)	NICHO	FIXAÇÃO	COD. BAR
02 - EMBUTIR	200.04.0006	QUAD-235E-E27-BRC	BRANCA	1xE27	MÁX. 1X20W	70 x 235 x 235	212 x 212	MOLA GAFANHOTO	7898492072420
	200.04.0008	QUAD-300E-2xE27-BRC	BRANCA	2xE27	MÁX. 2X20W	70 x 300 x 300	276 x 276	MOLA GAFANHOTO	7898492072444
	200.04.0010	QUAD-500E-4xE27-BRC	BRANCA	4xE27	MÁX. 4X20W	70 x 500 x 500	476 x 476	MOLA GAFANHOTO	7898492075469



• MODELOS DISPONÍVEIS TAMBÉM NA VERSÃO EM ALUMÍNIO.



LINHA QUAD ALTO RENDIMENTO

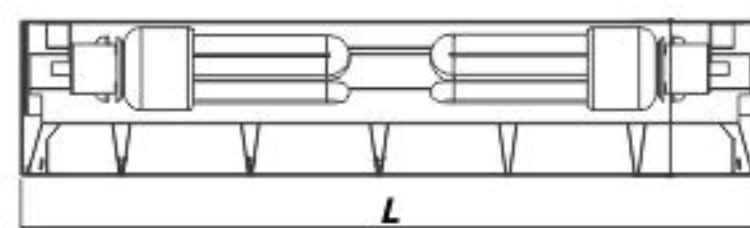
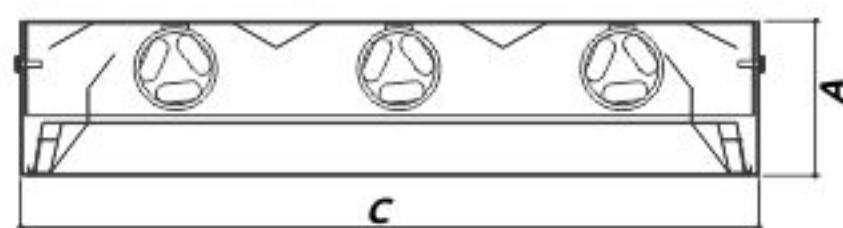
CORPO: chapa de aço carbono com pintura eletrostática branca a pó de alta resistência;

ALETAS: transversais ou cruzadas duplas parabólicas de alumínio anodizado importado de alta pureza 99,85%;

ELÉTRICA: soquetes E27 em porcelana 100% anti-chama (auto-extinguível) com exclusivo sistema de travamento que impede a rotação. bornes com isolamento evitando a possibilidade de curto-circuito, matéria-prima 100% virgem.



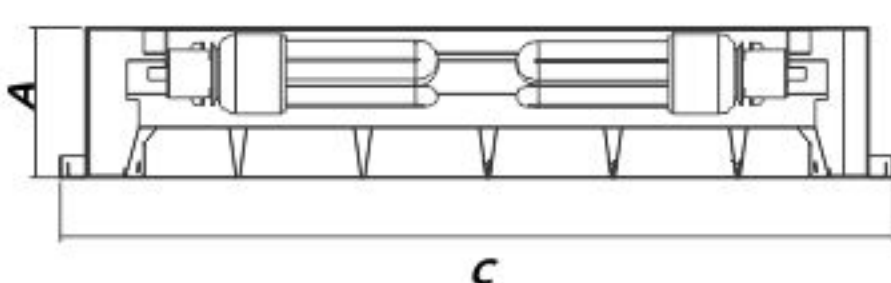
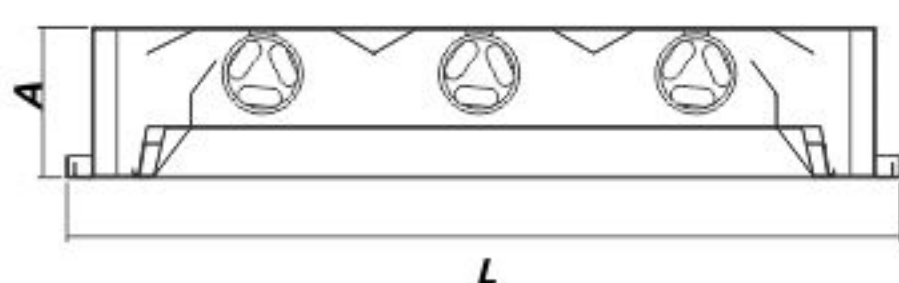
01 - SOBREPOR



COD. SAP	REFERÊNCIA	COR	BASE	LÂMPADA	MEDIDAS (mm)	FIXAÇÃO	COD. BAR
200.24.0003	QUAD-ART270S-2XE27-BRC	BRANCA	2xE27	MÁX. 2X20W	90 x 270 x 270	PARAFUSOS	7898492089794
200.24.0008	QUAD-ARC270S-2XE27-BRC	BRANCA	2xE27	MÁX. 2X20W	90 x 270 x 270	PARAFUSOS	7898492089848
200.24.0012	QUAD-ART470S-6XE27-BRC	BRANCA	6xE27	MÁX. 6X20W	90 x 430 x 430	PARAFUSOS	7898492089886

• MODELOS DISPONÍVEIS TAMBÉM NA VERSÃO EM ALUMÍNIO.

02 - EMBUTIR



COD. SAP	REFERÊNCIA	COR	BASE	LÂMPADA	MEDIDAS (mm)	NICHO	FIXAÇÃO	COD. BAR
200.24.0001	QUAD-ART300E-2XE27-BRC	BRANCA	2xE27	MÁX. 2X20W	90 x 300 x 300	276 x 276	MOLA GAFANHOTO	7898492089770
200.24.0006	QUAD-ARC300E-2XE27-BRC	BRANCA	2xE27	MÁX. 2X20W	90 x 300 x 300	276 x 276	MOLA GAFANHOTO	7898492089824
200.24.0010	QUAD-ART470E-6XE27-BRC	BRANCA	6xE27	MÁX. 6X20W	90 x 470x470	446 x 446	MOLA GAFANHOTO	7898492089862

• MODELOS DISPONÍVEIS TAMBÉM NA VERSÃO EM ALUMÍNIO.

LINHA RET ACRÍLICO SLIM - T5

CORPO: CHAPA DE AÇO CARBONO COM PINTURA ELETROSTÁTICA BRANCA A PÓ DE ALTA RESISTÊNCIA;

DIFUSOR: ACRÍLICO LEITOSO 3MM;

ELÉTRICA: BASE G5 COM CORPO EM POLIPROPILENO TERMO-ESTABILIZADO COM TRATAMENTO ANTI-UV, CONTATOS EM BRONZE FOSFOROSO TIPO METAL-METAL COM ROTOR GIRATÓRIO E TOP TEST.



	COD. SAP	REFERÊNCIA	COR	BASE	LÂMPADA	MEDIDAS (mm)	FIXAÇÃO	COD. BAR
01 - SOBREPOR	200.11.0016	RET-ACSL605-T5-SBR	BRANCA	G5	1X14W T5	90 x 51 x 605	PARAFUSOS	7898492077654
	200.11.0017	RET-ACSL1195-T5-SBR	BRANCA	G5	1X28W T5	90 x 51 x 1195	PARAFUSOS	7898492077685



LINHA RET ACRÍLICO - T5

CORPO: CHAPA DE AÇO CARBONO COM PINTURA ELETROSTÁTICA BRANCA A PÓ DE ALTA RESISTÊNCIA;

DIFUSOR: ACRÍLICO LEITOSO 3MM;

ELÉTRICA: BASE G5 COM CORPO EM POLIPROPILENO TERMO-ESTABILIZADO COM TRATAMENTO ANTI-UV, CONTATOS EM BRONZE FOSFOROSO TIPO METAL-METAL COM ROTOR GIRATÓRIO E TOP TEST;

FIXAÇÃO: PARAFUSOS

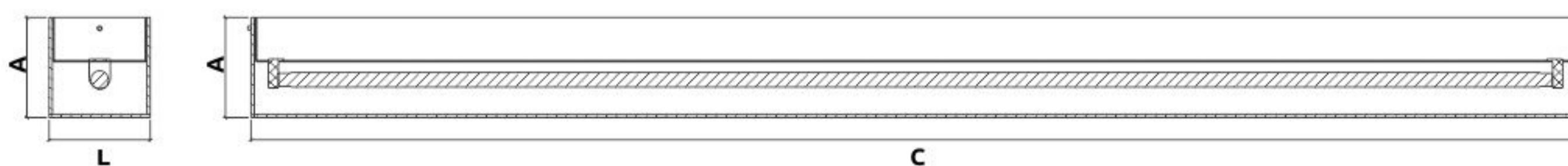
01



02



	COD. SAP	REFERÊNCIA	COR	BASE	LÂMPADA	MEDIDAS (mm)	FIXAÇÃO	COD. BAR
01 - SOBREPOR		RET-AC605-T5S-BRC	BRANCA	G5	1X14W - T5	92 x 92 x 610	PARAFUSOS	
		RET-AC1195-T5S-BRC	BRANCA	G5	1X28W - T5	92 x 92 x 1120	PARAFUSOS	

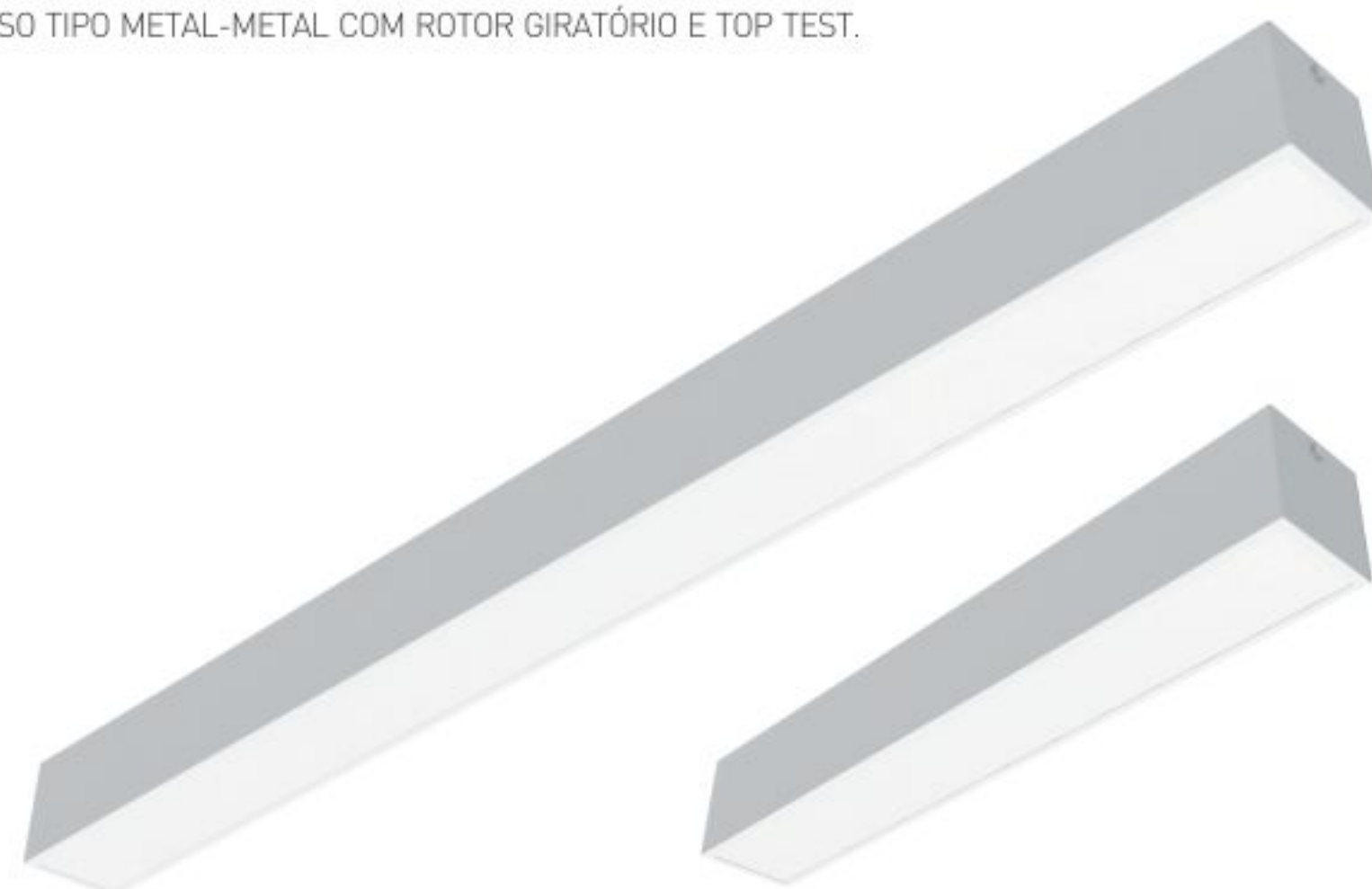


	COD. SAP	REFERÊNCIA	COR	BASE	LÂMPADA	MEDIDAS (mm)	NICHO	FIXAÇÃO	COD. BAR
02 - EMBUTIR	200.11.0012	RET-AC625-T5-EBR	BRANCA	G5	1X14W - T5	87 x 107 x 625	87 x 592	MOLA GAFANHOTO	7898492077746
	200.11.0013	RET-AC1215-T5-EBR	BRANCA	G5	1X28W - T5	87 x 107 x 1215	87 x 1196	MOLA GAFANHOTO	7898492077777

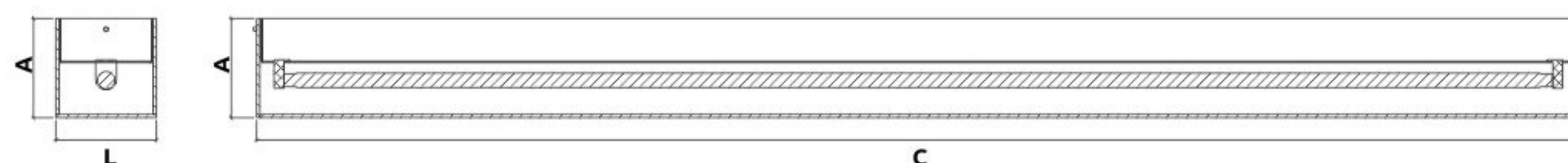


LINHA RET AÇO - T5

CORPO: CHAPA DE AÇO CARBONO COM PINTURA ELETROSTÁTICA BRANCA A PÓ DE ALTA RESISTÊNCIA;
TAMPA: CHAPA DE AÇO CARBONO COM PINTURA ELETROSTÁTICA BRANCA A PÓ DE ALTA RESISTÊNCIA;
DIFUSOR: ACRÍLICO LEITOSO 2MM;
ELÉTRICA: BASE G5 COM CORPO EM POLIPROPILENO TERMO-ESTABILIZADO COM TRATAMENTO ANTI-UV, CONTATOS EM BRONZE FOSFOROSO TIPO METAL-METAL COM ROTOR GIRATÓRIO E TOP TEST.

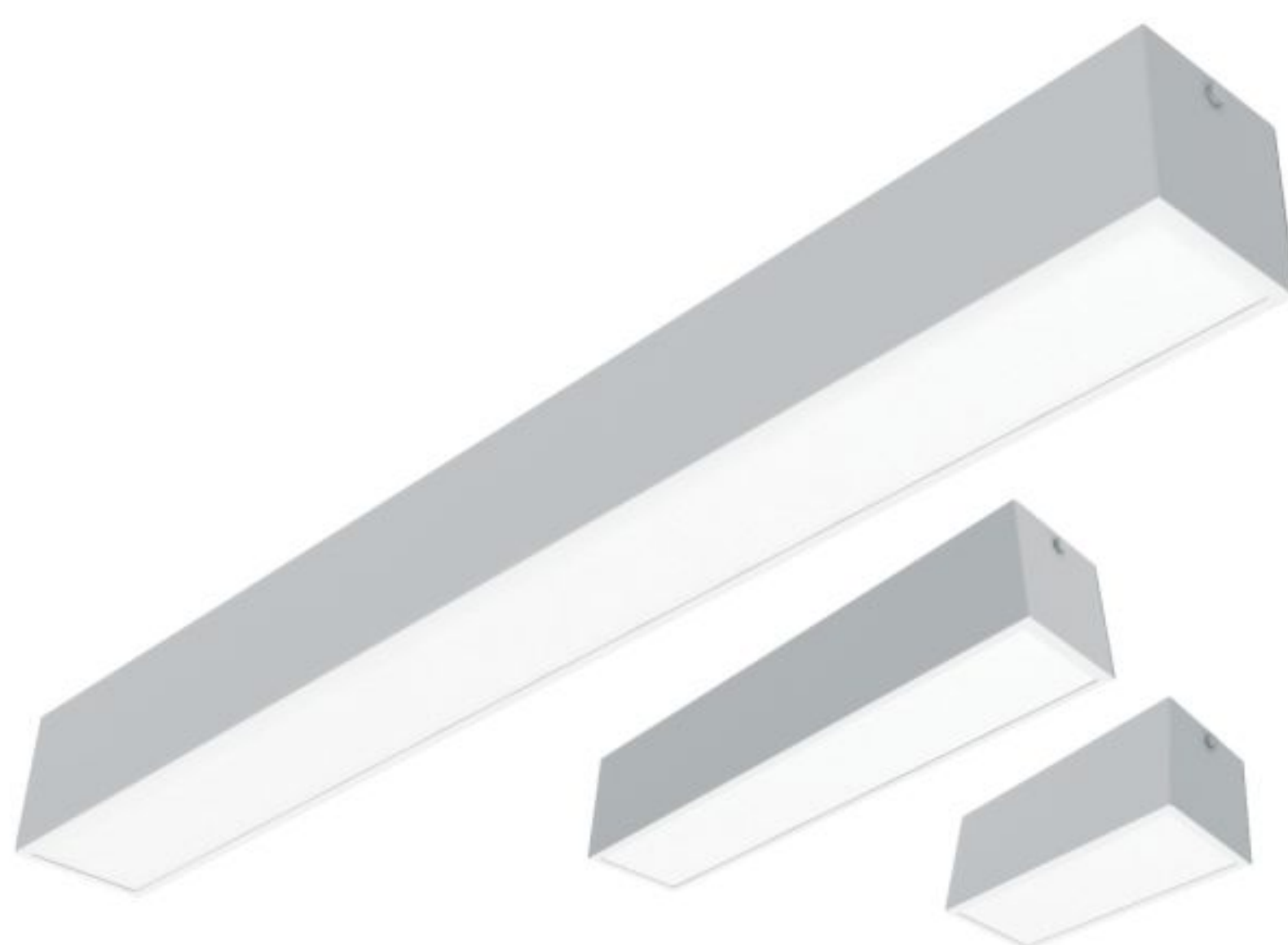


	COD. SAP	REFERÊNCIA	COR	BASE	LÂMPADA	MEDIDAS (mm)	FIXAÇÃO	COD. BAR
01 - SOBREPOR		RET-1195-T5-SBR	BRANCA	G5	1X14W T5	90 x 80 x 605	PARAFUSOS	
		RET-1195-T5-SBR	BRANCA	G5	1X28W T5	90 x 80 x 1198	PARAFUSOS	

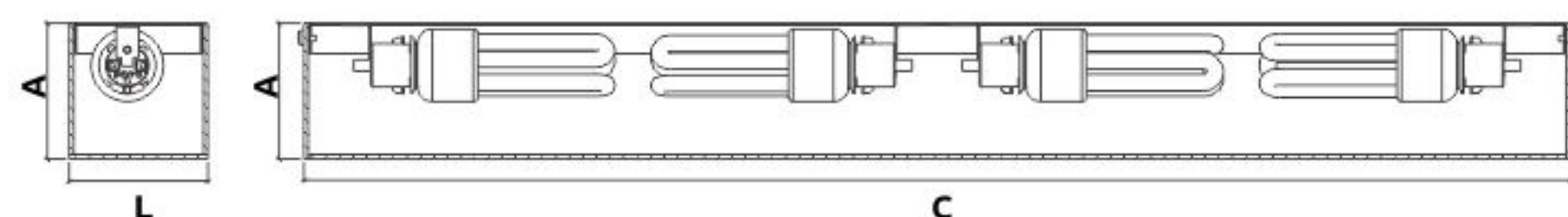


LINHA RET AÇO - E27

CORPO: CHAPA DE AÇO CARBONO COM PINTURA ELETROSTÁTICA BRANCA A PÓ DE ALTA RESISTÊNCIA;
TAMPA: CHAPA DE AÇO CARBONO COM PINTURA ELETROSTÁTICA BRANCA A PÓ DE ALTA RESISTÊNCIA;
DIFUSOR: ACRÍLICO LEITOSO 2MM;
ELÉTRICA: SOQUETES E27 EM PORCELANA 100% ANTI-CHAMA (AUTO-EXTINGUÍVEL) COM EXCLUSIVO SISTEMA DE TRAVAMENTO QUE IMPEDE A ROTAÇÃO. BORNES COM ISOLAÇÃO EVITANDO A POSSIBILIDADE DE CURTO-CIRCUITO, MATÉRIA-PRIMA 100% VIRGEM.



	COD. SAP	REFERÊNCIA	COR	BASE	LÂMPADA	MEDIDAS (mm)	FIXAÇÃO	COD. BAR
01 - SOBREPOR	200.11.0009	RET-220-E27-SBR	BRANCA	1xE27	MÁX. 1X20W	90 x 87 x 220	PARAFUSOS	7898492077562
	200.11.0010	RET-420-2XE27-SBR	BRANCA	2xE27	MÁX. 2X20W	90 x 87 x 420	PARAFUSOS	7898492077579
		RET-840-4XE27-SBR	BRANCA	4xE27	MÁX. 4X20W	90 x 87 x 840	PARAFUSOS	7898492077586



LINHA RET ALETADA

CORPO: CHAPA DE AÇO CARBONO COM PINTURA ELETROSTÁTICA BRANCA A PÓ DE ALTA RESISTÊNCIA;

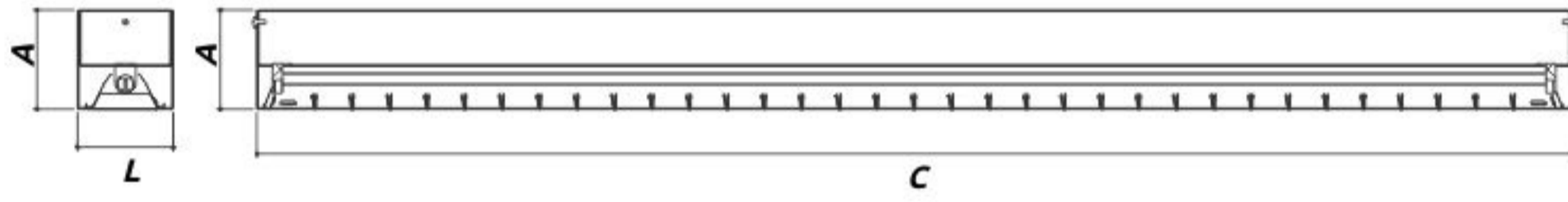
REFLETOR: PARABÓLICO EM ALUMÍNIO ANODIZADO IMPORTADO DE ALTA PUREZA 99,85%, COM GRANDE CONTROLE DE EMISSÃO LUMINOSA;

ALETAS: PARABÓLICAS DE ALUMÍNIO ANODIZADO IMPORTADO DE ALTA PUREZA 99,85%, COM GRANDE CONTROLE DE EMISSÃO LUMINOSA;

ELÉTRICA: BASE G5 COM CORPO EM POLICARBONATO TERMO-ESTABILIZADO COM TRATAMENTO ANTI-UV, CONTATOS EM BRONZE FOSFOROSO TIPO METAL-METAL COM ROTOR GIRATÓRIO E TOP TEST.



	COD. SAP	REFERÊNCIA	COR	BASE	LÂMPADA	MEDIDAS (mm)	FIXAÇÃO	COD. BAR
01 - SOBREPOR		RET-AL605-T5S-BR	BRANCA	G5	1X14W T5	90 x 87 x 595	PARAFUSOS	
		RET-AL1195-T5S-BR	BRANCA	G5	1X28W T5	90 x 87 x 1195	PARAFUSOS	





SOLARIS

CORPO: CHAPA DE AÇO CARBONO COM PINTURA ELETROSTÁTICA BRANCA A PÓ DE ALTA RESISTÊNCIA;

DIFUSOR: ACRÍLICO LEITOSO 3MM;

ELÉTRICA: SOQUETES E27 EM PORCELANA 100% ANTI-CHAMA (AUTO-EXTINGUÍVEL) COM EXCLUSIVO SISTEMA DE TRAVAMENTO QUE IMPEDE A ROTAÇÃO. BORNES COM ISOLAÇÃO EVITANDO A POSSIBILIDADE DE CURTO-CIRCUITO, MATÉRIA-PRIMA 100% VIRGEM.

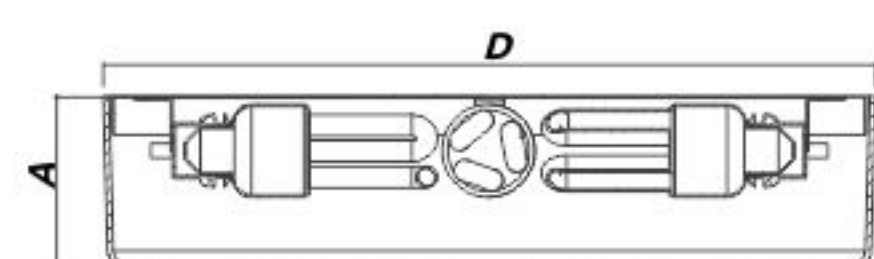
01



02

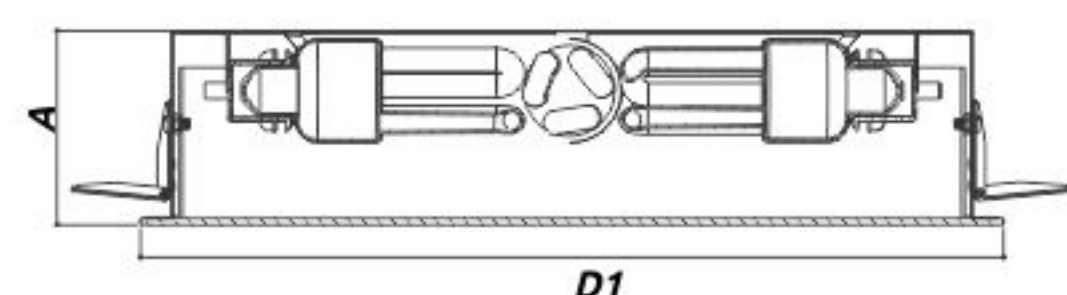


01 - SOBREPOR



COD. SAP	REFERÊNCIA	COR	BASE	LÂMPADA	MEDIDAS (mm)	FIXAÇÃO	COD. BAR
200.15.0015	SOLARIS-AC235S-E27-BRC	BRANCA	2xE27	MÁX. 2X20W	90 x 235	PARAFUSOS	7899605509222
200.15.0016	SOLARIS-AC300S-3XE27-BRC	BRANCA	3xE27	MÁX. 3X20W	90 x 300	PARAFUSOS	7899605509239
200.15.0017	SOLARIS-AC400S-4XE27-BRC	BRANCA	4xE27	MÁX. 4X20W	90 x 400	PARAFUSOS	7899605509246

02 - EMBUTIR



COD. SAP	REFERÊNCIA	COR	BASE	LÂMPADA	MEDIDAS (mm)	NICHO	FIXAÇÃO	COD. BAR
200.15.0018	SOLARIS-AC235E-2xE27-BRC	BRANCA	2xE27	MÁX. 2X20W	90 x 235	208	MOLA GAFANHOTO	7899605509253
200.15.0019	SOLARIS-AC300E-3XE27-BRC	BRANCA	3xE27	MÁX. 3X20W	90 x 300	264	MOLA GAFANHOTO	7899605509260
200.15.0020	SOLARIS-AC400E-4XE27-BRC	BRANCA	4xE27	MÁX. 4X20W	90 x 400	370	MOLA GAFANHOTO	7899605509277

SOLARIS ORGANIC LEAVES

CORPO: CHAPA DE ALUMÍNIO REPUXADO COM PINTURA ELETROSTÁTICA BRANCA A PÓ DE ALTA RESISTÊNCIA;

DIFUSOR: ACRÍLICO LEITOSO DE 2mm e 3mm ;

ELÉTRICA: SOQUETES E27 EM PORCELANA 100% ANTI-CHAMA (AUTO-EXTINGUÍVEL) COM EXCLUSIVO SISTEMA DE TRAVAMENTO QUE IMPEDE A ROTAÇÃO. BORNES COM ISOLAÇÃO EVITANDO A POSSIBILIDADE DE CURTO-CIRCUITO, MATÉRIA-PRIMA 100% VIRGEM.

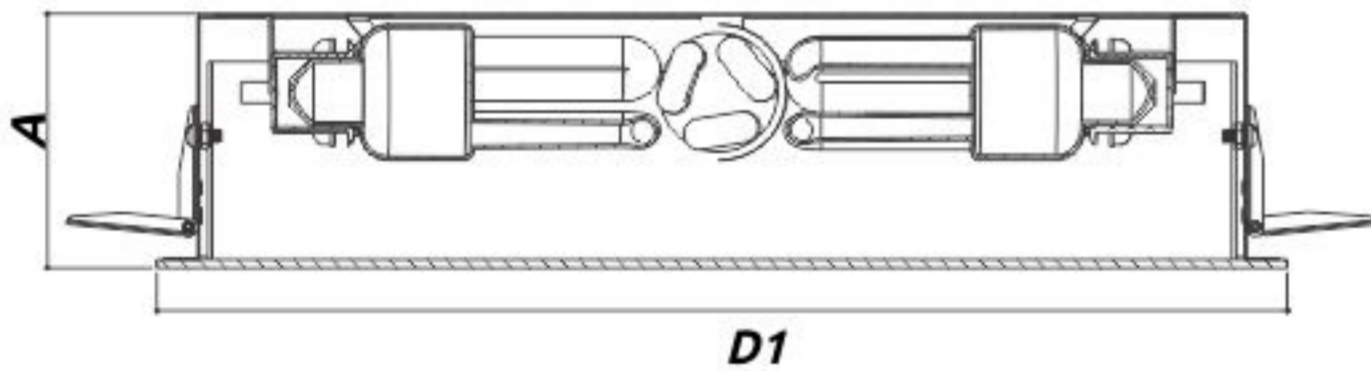


01



02

		COD. SAP	REFERÊNCIA	COR	BASE	LÂMPADA	MEDIDAS (mm)	NICHO	FIXAÇÃO	COD. BAR
EMBUTIR	01	200.15.0021	SOLARISO-AC235E-2xE27-BRC	BRANCA	2xE27	MÁX. 2X20W	90 x 235	207	MOLA GAFANHOTO	7899605509338
		200.15.0022	SOLARISO-AC300E-3XE27-BRC	BRANCA	3xE27	MÁX. 3X20W	90 x 300	264	MOLA GAFANHOTO	7899605509345
		200.15.0023	SOLARISO-AC400E-4XE27-BRC	BRANCA	4xE27	MÁX. 4X20W	90 x 400	370	MOLA GAFANHOTO	7899605509352
EMBUTIR	02	200.15.0024	SOLARISO-AC235E-2xE27-PRC	BRANCA	2xE27	MÁX. 2X20W	90 x 235	207	MOLA GAFANHOTO	7899605509369
		200.15.0025	SOLARISO-AC300E-3XE27-PRC	BRANCA	3xE27	MÁX. 3X20W	90 x 300	264	MOLA GAFANHOTO	7899605509376
		200.15.0026	SOLARISO-AC400E-4XE27-PRC	BRANCA	4xE27	MÁX. 4X20W	90 x 400	370	MOLA GAFANHOTO	7899605509383



D1



CÚPULAS EM POLICARBONATO

COD. SAP	REFERÊNCIA	BASE	INSTALAÇÃO	MEDIDAS AxLxC (mm)	COD. BAR	
01 - 12"	200.31.001	PRISMATICA-12-E27-CP-C	1xE27	PENDENTE	↓ 180 x Ø315	7899605511584



- CANOPLA POLLY

02 - 14"	200.31.002	PRISMATICA-14-E27-CP-C	1xE27	PENDENTE	↓ 240 x Ø360	7899605511591
----------	------------	------------------------	-------	----------	--------------	---------------



- CANOPLA POLLY

03 - 16"	200.31.003	PRISMATICA-16-E27-CA-C	1xE27	PENDENTE	↓ 270 x 410	7899605511607
----------	------------	------------------------	-------	----------	-------------	---------------



- CANOPLA ALUMÍNIO

04 - 19"	200.31.004	PRISMATICA-19-E27-CA-C	1xE27	PENDENTE	↓ 335 x Ø495	7899605511614
	200.31.005	PRISMATICA-19-E40-CA-C	1xE40	PENDENTE	↓ 335 x Ø495	7899605511621
	200.31.007	PRISMATICA-19-E40-CAG-C	1xE40	COM GANCHO	↓ 335 x Ø495	7899605513380



PENDENTE

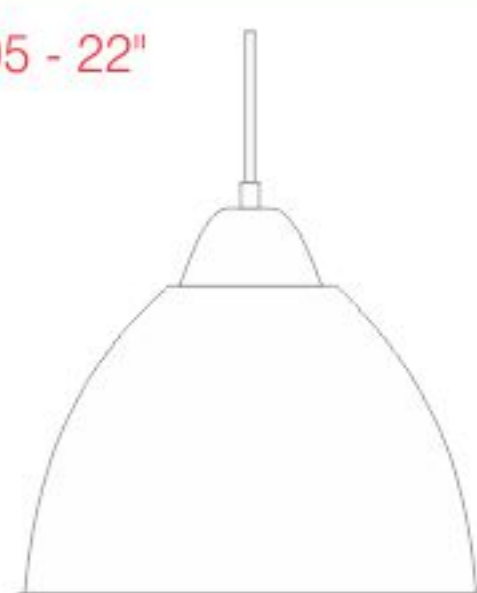


COM GANCHO

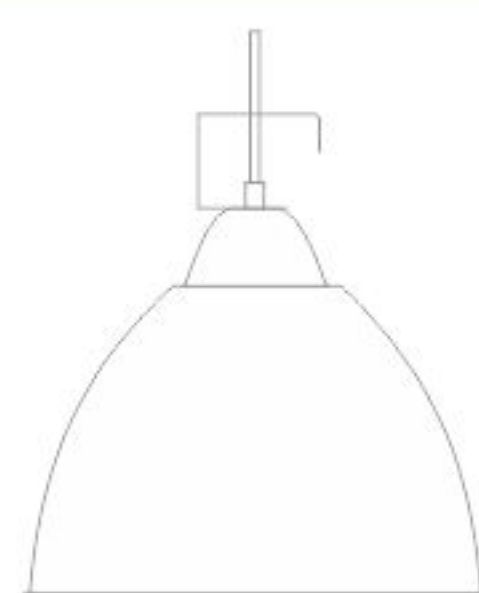
LANÇAMENTO

- CANOPLA ALUMÍNIO

05 - 22"	200.31.006	PRISMATICA-22-E40-CA-C	1xE40	PENDENTE	↓ 345 x Ø570	7899605511638
	200.31.008	PRISMATICA-22-E40-CAG-C	1xE40	COM GANCHO	↓ 345 x Ø570	7899605513397



PENDENTE



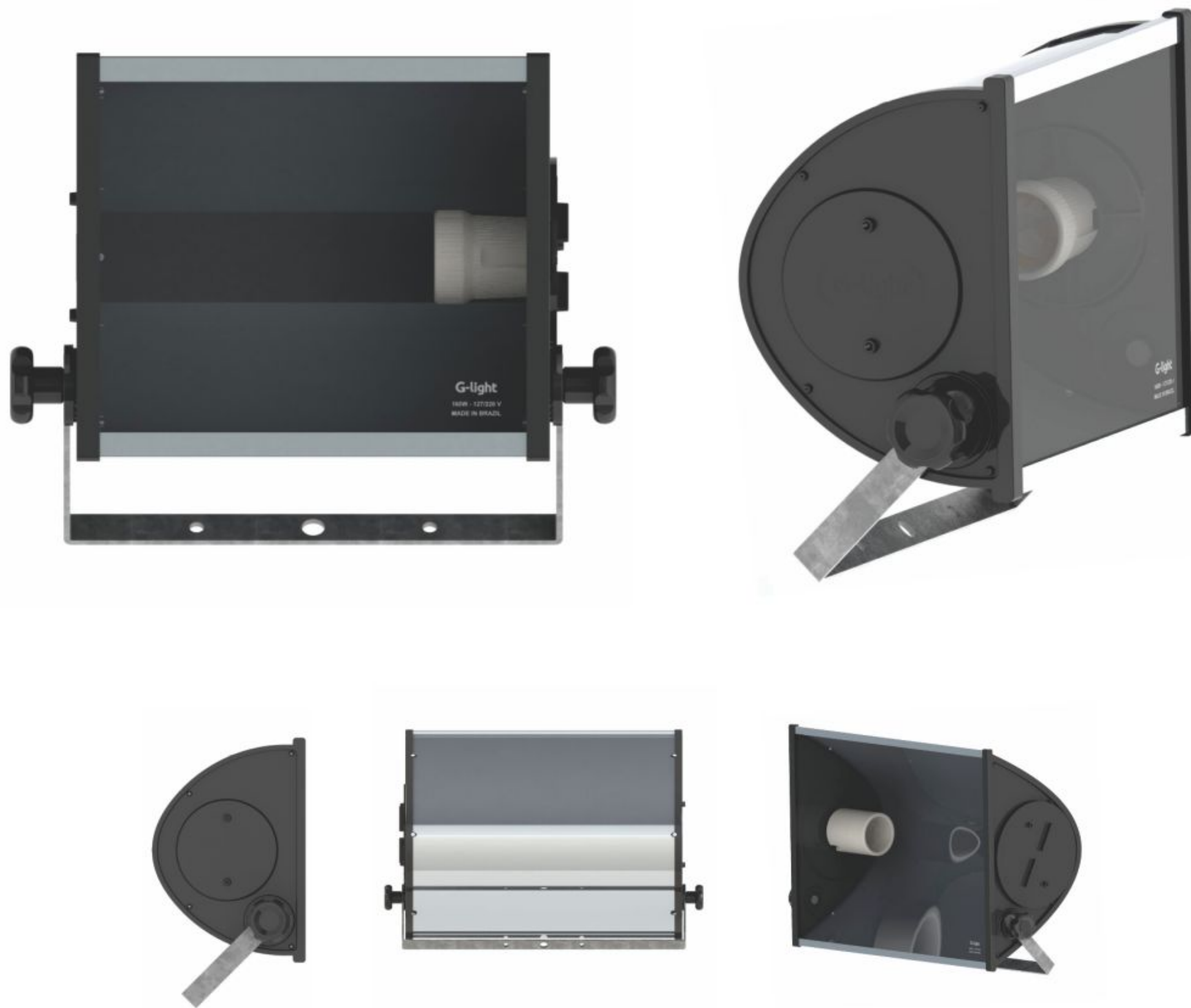
COM GANCHO

LANÇAMENTO

- CANOPLA ALUMÍNIO



REFLETOR



COD.SAP.	REF.	TIPO	TENSÃO (V)	BASE	LÂMP.	MEDIDAS (mm)	COD.SAP.
200.33.0001	REF-A-160-E27-C	REFLETOR	250V	1XE27	160W	↔ 119 • ↕ 178 • ↔ 267	899605510020
200.33.0002	REF-A-250-E27-C	REFLETOR	250V	1XE27	250W	↔ 155,8 • ↕ 280 • ↔ 357,8	899605510037
200.33.0003	REF-A-250-E40-C	REFLETOR	250V	1XE27	250W	↔ 155,8 • ↕ 280 • ↔ 357,8	899605510044
200.33.0004	REF-A-400-E40-C	REFLETOR	250V	1XE40	400W	↔ 155,3 • ↕ 287,3 • ↔ 418,3	899605510051

ALETADAS



	REF.	TIPO	POTÊNCIA MÁXIMA	BASE	MEDIDAS (mm)
01	T8-T10	LUM. ALETADA	1X20W	G13	↔940 X ↓70
	T8-T10	LUM. ALETADA	1X40W	G13	↔1540 X ↓70
	T8-T10	LUM. ALETADA	2X20W	G13	↔940 X ↓70
	T8-T10	LUM. ALETADA	2X40W	G13	↔1540 X ↓70

• PINTURA EPOXI
 • AÇO / ALUMÍNIO
 • BRANCA / PRETA

02	2XE7	LUM. ALETADA	2X20W	2XE27	↕ 490 x ↔ 70
----	------	--------------	-------	-------	--------------

• PINTURA EPOXI
 • AÇO / ALUMÍNIO
 • BRANCA / PRETA

02	1X27	LUM. ALETADA	25W	1XE27	↕ 265 x ↔ 70
----	------	--------------	-----	-------	--------------

• PINTURA EPOXI
 • AÇO / ALUMÍNIO
 • BRANCA / PRETA

LUMINÁRIA TARTARUGA



	COD.SAP.	REF.	TIPO	POTÊNCIA MÁXIMA	BASE	MEDIDAS (mm)	COD.BAR.
01	676.07.0001	TLX7502-W	LUMINÁRIA	1X60W	1XE27	205x120x100	7898453880194
	676.07.0002	TLX7502-B	LUMINÁRIA	1X60W	1XE27	205x120x100	7898453880316

• BRANCO OU PRETO
 • PLÁSTICO
 • VIDRO

02		LMTP-E27-BR	LUMINÁRIA	25W	1XE27		
		LMTP-E27-PT	LUMINÁRIA	25W	1XE27		

• BRANCO OU PRETO
 • POLOCARBONATO



Soluções em iluminação

Matriz e Show Room . Bahia
Feira de Santana + 55 75 2101.7272
glight@glight.com.br

Show Room . São Paulo
Osasco + 55 11 3654-2963
glight.sp@glight.com.br

CD e Show Room . Santa Catarina
Blumenau + 55 47 3325-4214
glight.sul@glight.com.br