

LOW BAY LED

PRODUTOS DE ALTA EFICIÊNCIA ENERGÉTICA E GRANDE DURABILIDADE

As novas luminárias LOW BAYs LED foram desenvolvidas para complementar a linha de produtos LED PROJETOS.

Fabricadas com corpo em aço carbono, utilizando tecnologia LED são otimizadas para fácil dissipação do calor e estão disponíveis nos modelos EMBUTIR e SOBREPOR,

Indicadas para iluminação interna e abrigada, as Low Bays da G-light são projetadas para instalação a uma altura de até 6 metros.

São produtos com excelente eficiência energética com aplicações em postos de combustíveis, lojas de departamentos, áreas de fábricas, depósitos, estacionamentos cobertos, halls de hotéis, concessionárias, centros comerciais e home centers.

DIFUSOR
ACRÍLICO
TRANSPARENTE

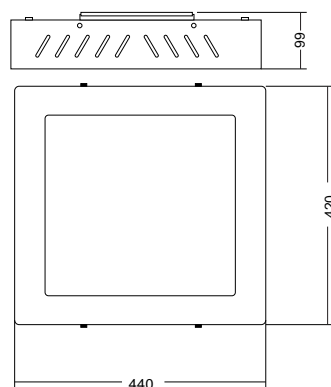
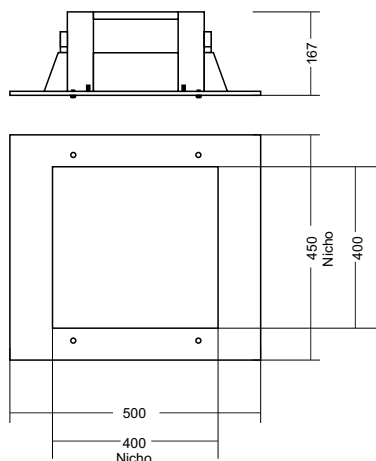
POTÊNCIA
100W

TEMP. COR
6000K

GARANTIA
2 ANOS

CORPO EM
ACO CARBONO

VIDA ÚTIL
25mil horas



EMBUTIR

Cód. Sapiens	200.39.0040
Referência:	LBLED-120E-100-60-3BRC
Faixa de tensão nominal:	100-240V
IP:	20
Modelo:	Low Bay
Potência máx.:	100W
Ângulo abertura:	120°
Corrente nominal:	0,76A - 127V / 0,48A - 220V
Dimerizável:	Não
Fluxo luminoso (luminária):	11500lm
Eficiência luminosa (luminária):	115lm/W
Temperatura de cor:	6000K - Luz branca
Vida Útil:	25.000h
Dimensões:	500x450x167mm
Nicho:	450x400mm
IRC:	80
Fator de potência:	≥0,95
Peso:	3,7kg
Cód. barras:	7899605535696

SOBREPOR

Cód. Sapiens	200.39.0041
Referência:	LBLED-120S-100-60-3BRC
Faixa de tensão nominal:	100-240V
IP:	20
Modelo:	Low Bay
Potência máx.:	100W
Ângulo abertura:	120°
Corrente nominal:	0,76A - 127V / 0,48A - 220V
Dimerizável:	Não
Fluxo luminoso (luminária):	11500lm
Eficiência luminosa (luminária):	115lm/W
Temperatura de cor:	6000K - Luz branca
Vida Útil:	25.000h
Dimensões:	440x420x99mm
IRC:	80
Fator de potência:	≥0,95
Peso:	4,4kg
Cód. barras:	7899605535702

DIFERENCIAIS COMPETITIVOS

• VERSÕES

A LOW BAY LED estão disponíveis nas versões de EMBUTIR e SOBREPOR.

• ESTRUTURA

A luminária LOW BAY LED possui uma estrutura de fácil instalação e desenvolvida para melhor proteção e excelente dissipação do calor.

• MATERIAL

Seu corpo e tampa são fabricados em aço carbono, com tinta epóxi branca e seus refletores são em alumínio com tinta epóxi branca.

• AMBIENTES PARA INSTALAÇÃO

As luminárias LOW BAY LED são ideais para iluminação em: postos de combustíveis shopping centers, oficinas e lojas de departamento.

