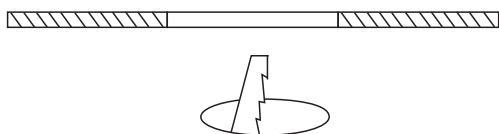


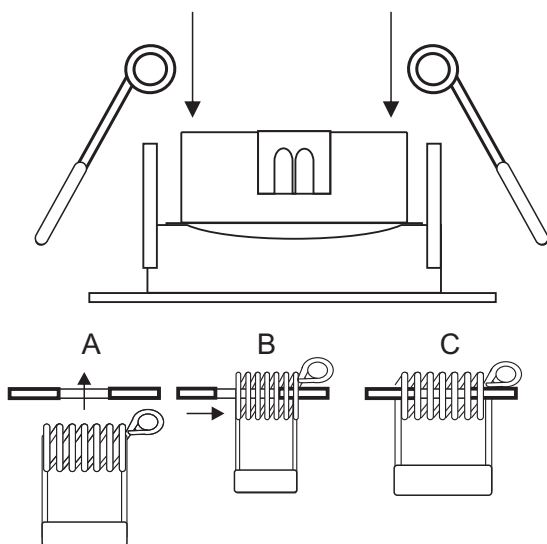
1

- Efetue o corte do nicho no forro, de acordo com as dimensões do modelo do spot adquirido. O gabarito vem no fundo da embalagem.



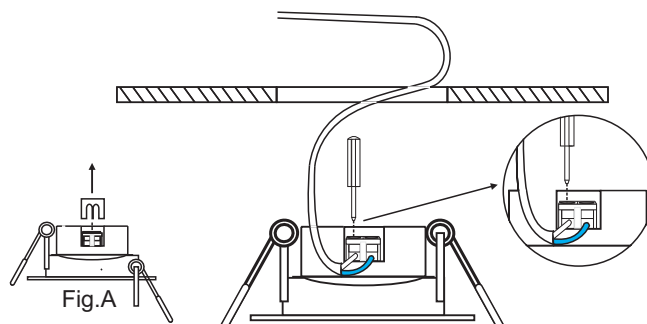
3

- Monte as presilhas nas laterais do painel, pressionando a mola no sentido da seta até que a mesma esteja encaixado. Elas irão segurar o spot LED no forro. Vide figuras abaixo.



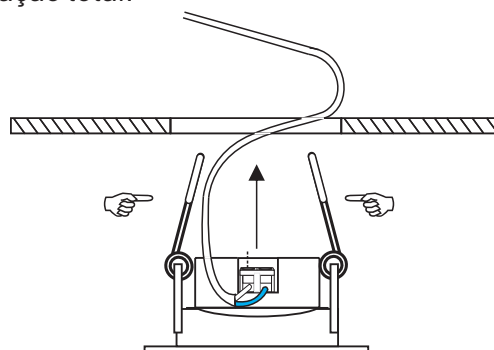
2

- Retire o protetor do borne, conforme fig.A;
- Folgue os parafusos do borne;
- Faça a conexão inserindo os fios de alimentação no borne;
- Para finalizar aperte os parafusos do borne verificando se os fios estão firmes;
- Encaixe o protetor do borne novamente conforme fig.A.



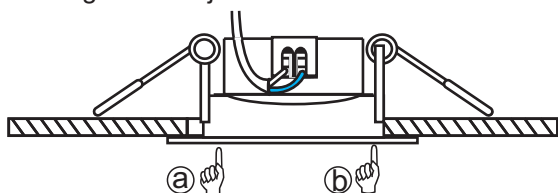
4

- Pressione as presilhas e atravesse o spot LED no nicho do forro, até ocorrer a fixação total.



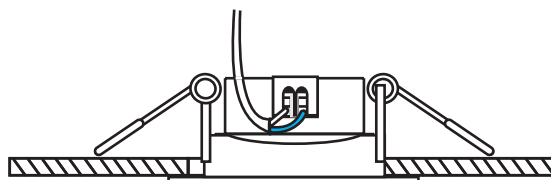
5

- Se necessário ajustar o ângulo do spot LED, pressione suavemente em uma das borda da lâmpada (a ou b) até obter o ângulo desejado.



5

- Finalize a instalação verificando se todas as etapas foram seguidas corretamente.



### Utilização e Manutenção:



- Este spot é indicado para instalação em forro de gesso, pvc e modulares, ela não possui haste de fixação em teto rígido
- Pode ser ligada diretamente à rede elétrica.
- Para maior segurança, antes de instalar ou substituir esse produto, certifique-se de que a energia elétrica esteja desligada, evitando choques elétricos.
- O produto deve ser instalado em local protegido do calor e da umidade (sol, chuva, etc.).
- O produto deve ser limpo com pano macio.