

*ECONOMIA SE COMPARADA A LÂMPADAS INCANDESCENTES.



MR11 LED

ILUMINAÇÃO DE DESTAQUE COM TECNOLOGIA E SOFISTICAÇÃO.

AGORA DIMERIZÁVEL

Ideal para iluminação de destaque, a **LÂMPADA MR11 LED** promove sofisticação e requinte ao ambiente, além de torná-lo mais confortável.

Tem como diferencial sua capacidade de **dimerização**, permitindo que você regule a iluminação de acordo com sua necessidade, além de proporcionar maior economia.

Além de uma iluminação decorativa direcionada, a **MR11 LED DIMERIZÁVEL** é ideal para dar destaque na arquitetura do ambiente. Devido a sua tecnologia LED, possui uma vida estimada de 25.000h, proporcionando grande eficiência e economia.

Disponível na temperatura de cor 2700K, entrega ao ambiente uma luz quente e aconchegante.

INMETRO		Energia	
Lâmpada LED			
Potência	Fluxo Luminoso		
3,5 (W)	210 (lm)		
Eficiência Luminosa	SEGURANÇA		
60 (lm/W)	INMETRO		
PROCEL	PROGRAMA BRASILEIRO DE ETIQUETAGEM		

SEGURANÇA

SGS INMETRO

OCP 0040 Registro 002 423/2018

CARACTERÍSTICAS / APLICAÇÕES

- MENOR CONSUMO DE ENERGIA;
- **DIMERIZÁVEL;**
- ÓTIMA REPRODUÇÃO DE COR;
- LUZ SEM EMISSÃO DE RAIOS UV E IV;
- USO EM AMBIENTES COMERCIAIS E RESIDENCIAIS;
- USO DECORATIVO;
- NÃO NECESSITA DE DRIVER.

BENEFÍCIOS

- BAIXO CUSTO DE MANUTENÇÃO;
- LONGA VIDA ÚTIL;
- FACHO DE LUZ DIRECIONADO;
- ECONOMIA DE ATÉ 80% DE ENERGIA QUANDO COMPARADO AO CONSUMO DE UMA LÂMPADA INCANDESCENTE.

DIMERIZÁVEL

TEMP. COR **2700K** LUZ AMARELA

POTÊNCIA **3,5W**

BASE **GU10**

ÂNGULO DE ABERTURA DO FACHO LUMINOSO **36°**

100-240V AUTOVOLT

PARA MAIS INFORMAÇÕES ACESSE O SITE E FAÇA DOWNLOAD DO CATÁLOGO COMPLETO.

www.glight.com.br
facebook.com/glightbrasil

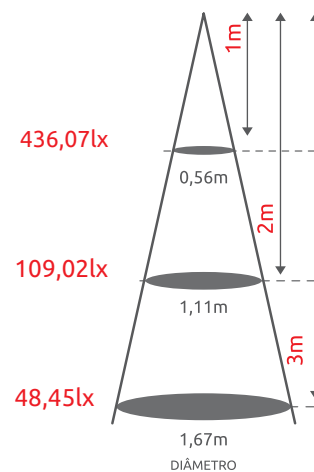


PARA MAIS INFORMAÇÕES ACESSE O SITE
E FAÇA DOWNLOAD DO CATÁLOGO COMPLETO.

www.glight.com.br
facebook.com/glightbrasil



REFERÊNCIA: **MR11-LED-DIM-GU10-3,5-36-27-3B**
 COD. SAPIENS: 185.04.0728
 BASE **GU10**
 FAIXA DE TENSÃO
 NOMINAL: 100-240V
 TEMPERATURA DE COR: 2700K - BRANCO QUENTE
 MATERIAL: PLÁSTICO
 FLUXO LUMINOSO: 210lm
 EFICIÊNCIA LUMINOSA: 60lm/W
 PESO: 35g
 DIMENSÕES APROX.: 46X36mm
 COD. BARRAS: 7899605533517



- FATOR DE POTÊNCIA: $\geq 0,4$
- IRC: ≥ 80
- EQUIVALÊNCIA INCANDESCENTE: 20W

TABELA COMPARATIVA

LED		INCANDESCENTE
3,5W	POTÊNCIA	20W
AUTOVOLT	TENSÃO	127 / 220V
25.000h	VIDA ÚTIL	750h
SIM	DIMERIZÁVEL	SIM
2700K	TEMP. COR	2700K
36°	ÂNGULO	38°

DIFERENCIAIS COMPETITIVOS

• DIRECIONAMENTO DA LUZ

Com maior economia de energia e durabilidade, a MR11 GU10 DIMERIZÁVEL tem foco direcionado com excelente fluxo luminoso. Não desbota o objeto e não aquece o ambiente.

• PRATICIDADE

Já vem ponto para instalar.

• LEVEZA

Os materiais utilizados para a fabricação do MR11 GU10 DIMERIZÁVEL torna-o extremamente leve.

• DIMERIZÁVEL

A lâmpada MR11 GU10 DIMERIZÁVEL possui como principal atrativo sua dimerização, permitindo regular a intensidade da luminosidade da lâmpada.