



Soluções em iluminação.



TARTARUGA LED POLICARBONATO

A ECONOMIA DO LED PARA ÁREAS EXTERNAS

Luminária Tartaruga LED G-light é produzida em policarbonato e é resistente a respingos de água. Sendo ideal para instalação em áreas externas como condomínios, jardins, sacadas e muros.

APLICAÇÕES

- Pode ser instalada interna ou externamente.
- Visor jateado em POLICARBONATO 100% virgem.
- Corpo injetado em PP (plástico de alta resistência).
- Matéria-Prima 100% VIRGEM.
- Fácil instalação.



POTÊNCIA



PROTEÇÃO



DURABILIDADE



PARA MAIS INFORMAÇÕES ACESSE O SITE
E FAÇA DOWNLOAD DO CATÁLOGO COMPLETO.

FEIRA DE SANTANA - BAHIA
+55 75 2101.7272

BLUMENAU - SANTA CATARINA
+55 47 3325.4214

TARTARUGA LED - POLICARBONATO

G-light



CÓD. SAPIENS:	200.53.0003
REFERÊNCIA:	LMTP-LED-BR-6-60-3B
TENSÃO:	100-240V/60Hz
ACABAMENTO:	BRANCA
POTÊNCIA:	6W
EQUIV. INCANDESCENTE:	50W
ÂNGULO ABERTURA:	120°
DIMERIZÁVEL:	não
FLUXO LUMINOSO:	540lm
EFICIÊNCIA LUMÍNICA:	90lm/W
TEMP. DE COR:	6000K - Luz branca
VIDA ÚTIL:	15.000H
DIMENSÕES APROX.:	110x220mm
FATOR DE POTÊNCIA:	≥0,7
IRC:	≥70%
CÓD. BARRAS:	7899605517319



CÓD. SAPIENS:	200.53.0006
REFERÊNCIA:	LMTP-LED-PR-6-60-3B
TENSÃO:	100-240V/60Hz
ACABAMENTO:	PRETO
POTÊNCIA:	6W
EQUIV. INCANDESCENTE:	50W
ÂNGULO ABERTURA:	120°
DIMERIZÁVEL:	não
FLUXO LUMINOSO:	540lm
EFICIÊNCIA LUMÍNICA:	90lm/W
TEMP. DE COR:	6000K - Luz branca
VIDA ÚTIL:	15.000H
DIMENSÕES APROX.:	110x220mm
FATOR DE POTÊNCIA:	≥0,7
IRC:	≥70%
CÓD. BARRAS:	7899605517340

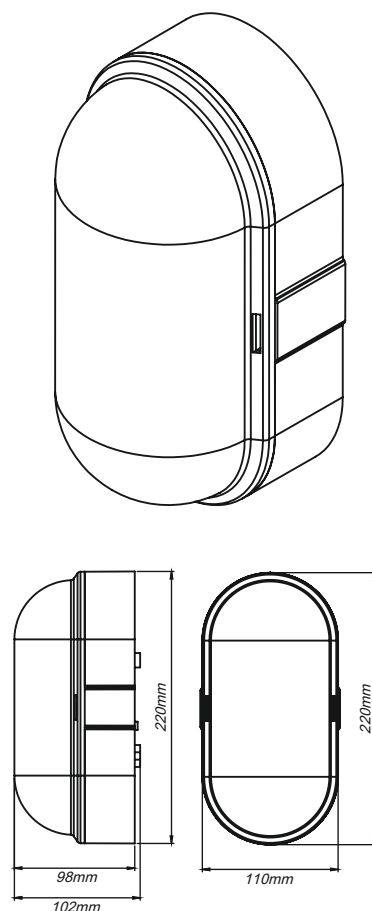
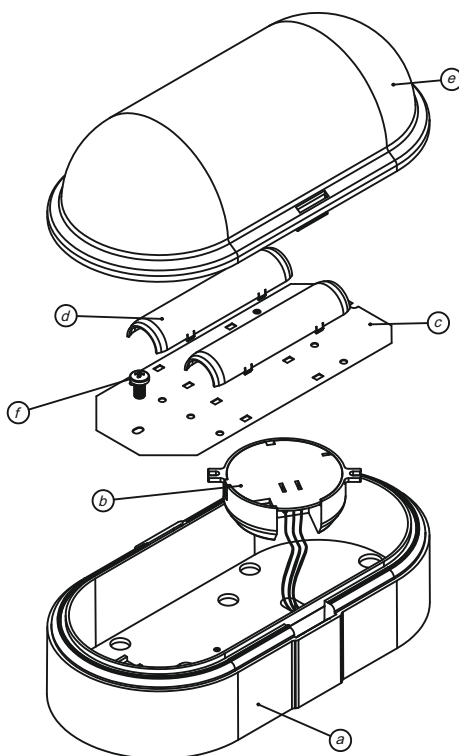


MANUAL DE INSTALAÇÃO:

- 1 - Retire a cúpula (e);
- 2 - Desinstale a placa(c) com os módulos LED (d) soltando o parafuso(f);
- 3 - Faça as conexões elétricas ligando os fios de alimentação no driver(b) e instale o corpo(a) da luminária no local desejado;
- 4 - Recoloque a placa(c) com os módulos LED (d) apertando o parafuso(f);
- 5 - Recoloque a cúpula (e).

COMPONENTES:

- A - CORPO
- B - DRIVER
- C - PLACA
- D - MÓDULOS LED
- E - CÚPULA
- F - PARAFUSO



DIFERENCIAIS COMPETITIVOS

• DIFUSOR EM POLICARBONATO

Possui alta resistência a impactos, excelente transparência, baixo peso, requer manutenção mínima, não propaga a chama (por ser um material auto-extinguível, o policarbonato evita a propagação de fogo e os gases gerados são menos tóxicos), proteção anti-UV, ótimo aspecto estético e é mais eficiente no aspecto térmico, uma vez que sua condutibilidade térmica é menor que a do vidro

• LED

Desenvolvidas com a tecnologia LED, as luminárias tartaruga LED G-light possuem ótimo ângulo de abertura do fecho luminoso, proporcionando uma melhor distribuição da luz.

• DURABILIDADE COM ECONOMIA

Outro grande benefício do LED G-light, está na durabilidade, que pode chegar á 15.000 horas, reduzindo o consumo de energia elétrica e o custo de manutenção.

• PRATICIDADE

Já vem pronta para instalar, pois possui DRIVER INTERNO AUTOVOLT.