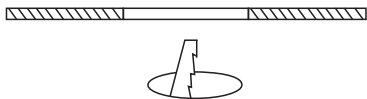
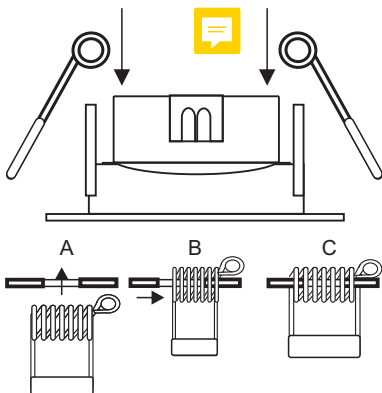


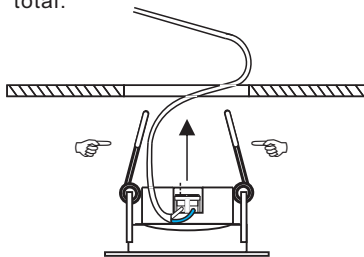
- 1** Efetue o corte do nicho no forro, de acordo com as dimensões do modelo do spot adquirido. O gabarito vem no fundo da embalagem.



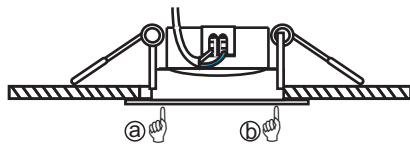
- 2** Monte as presilhas nas laterais do spot, pressionando a mola no sentido da seta até que a mesma esteja encaixada. Elas irão segurar o spot LED no forro. Vide figuras abaixo.



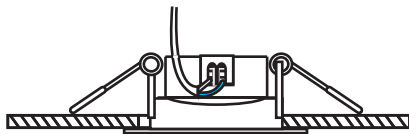
- 3** Conecte os fios do cabo de alimentação do spot à rede elétrica. Pressione as presilhas e atravesse o spot LED no nicho do forro, até ocorrer a fixação total.



- 4** Se necessário ajustar o ângulo do spot LED, pressione suavemente em uma das borda da lâmpada (a ou b) até obter o ângulo desejado.



- 5** Finalize a instalação verificando se todas as etapas foram seguidas corretamente.



Utilização e Manutenção:



- Este spot é indicado para instalação em forro de gesso, PVC e modulares, ela não possui haste de fixação em teto rígido.
- Pode ser ligada diretamente à rede elétrica.
- Para maior segurança, antes de instalar ou substituir esse produto, certifique-se de que a energia elétrica esteja DESLIGADA, evitando choques elétricos.
- O produto deve ser instalado em local protegido do calor e da umidade (sol, chuva, etc.).
- O produto deve ser limpo com pano macio.