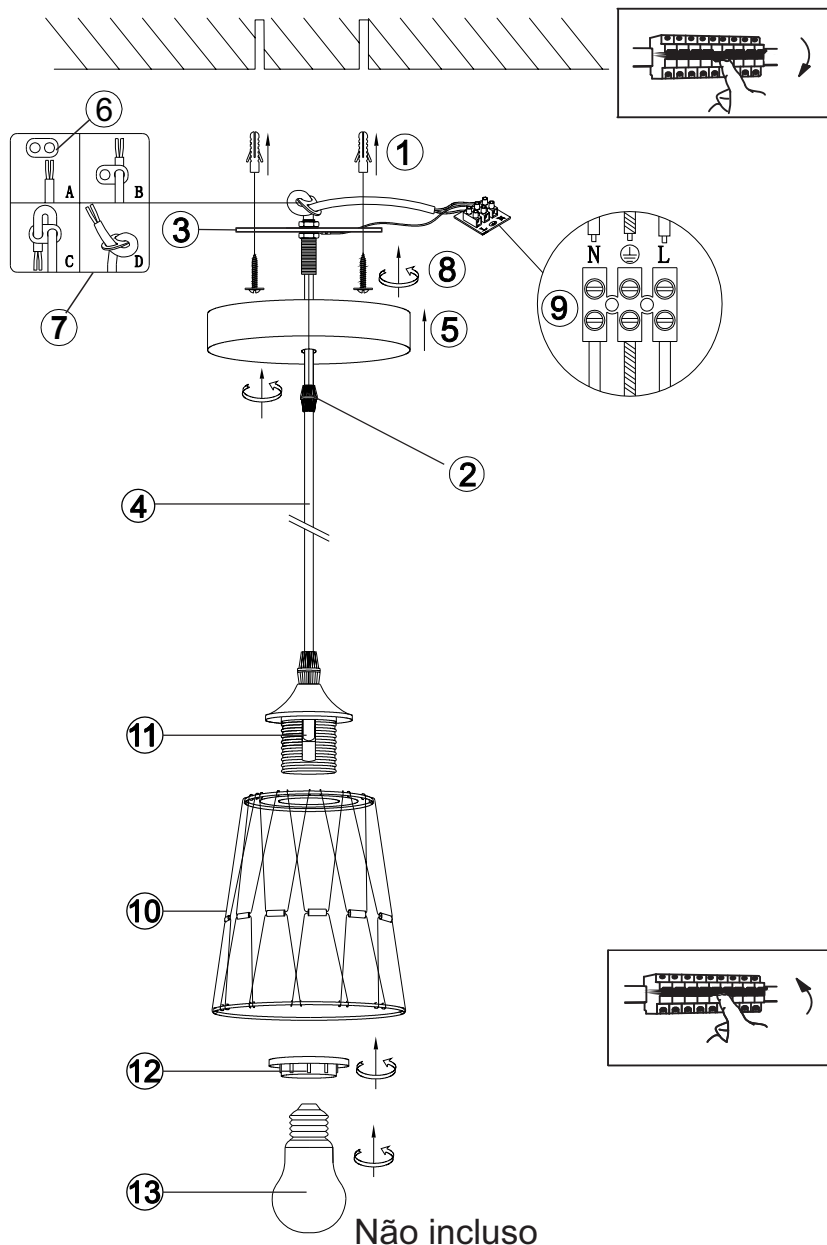


# PENDENTE FORMER 2520

## MANUAL DE INSTRUÇÕES

# G-light®



### Instalação:

1. Desligue a rede elétrica antes de iniciar a instalação do produto;
2. Fure o teto e fixe as buchas fornecidas (1);
3. Retire a porca de acabamento (2) do parafuso da travessa de fixação (3);
4. Passe o cabo de alimentação (4) pela porca de acabamento (2), canopla (5) e travessa de fixação (3);
5. Ajuste a altura da luminária utilizando prensa fio (6) conforme figura (7);
6. Fixe a travessa de fixação (3) no teto utilizando parafusos fornecidos (8);
7. Faça as conexões elétricas utilizando a barra de sindal (9), seguindo as marcações na placa:  
L=Retorno, N=Neutro e  $\oplus$ = Terra.
8. Fixe a canopla (5) na travessa de fixação (3) utilizando a porca de acabamento (2);
9. Encaixe a cúpula former (10) no soquete (11) e rosqueie o anel (12) até fixa-lá;
10. Insira a lâmpada (13) no soquete (11) com cuidado, girando-a até travar;
11. Ajuste o formato da cúpula former (10) de acordo com a preferência;
12. Verifique se todas as etapas foram seguidas corretamente;
13. Religue o circuito elétrico. Acione o interruptor para ligar ou desligar a luminária.

### Utilização e Manutenção:



- Pode ser ligada diretamente à rede elétrica.
- Para maior segurança, antes de instalar ou substituir esse produto, certifique-se de que a energia elétrica esteja **DESLIGADA**, evitando choques elétricos.
- Verifique se a tensão da lâmpada é compatível com a tensão da rede e se a potência máxima não excede o indicado na etiqueta da luminária.
- O produto deve ser instalado em local protegido do calor e da umidade (sol, chuva, etc).
- O produto deve ser limpo com pano macio.