

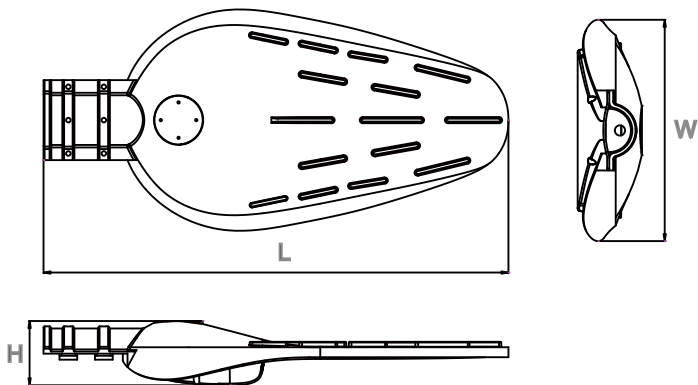
LUMINÁRIA PÚBLICA GL419

MANUAL DE INSTRUÇÕES

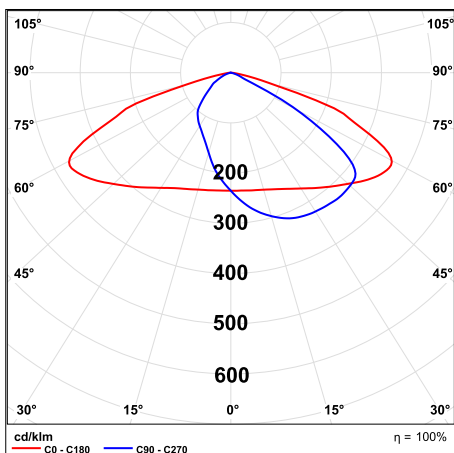


| | | | | | |
|-------------------|------------|----------|--------------|-----------|--|
| Ta -5°C ~ 50°C | Tc 50°C | IP 66 | F.P ≥0,95 | F 60Hz | |
|-------------------|------------|----------|--------------|-----------|--|

Dimensões



Curva Fotométrica



Classificação Fotométrica

Distribuição lateral de luz: Tipo III
 Distribuição vertical de luz: Curta
 Controle de intensidade distribuição:
 Limitada
 Ângulo de instalação: 0°

ENERGIA

ILUMINAÇÃO PÚBLICA VIÁRIA
 Fornecedor: Marschall Indústria, Comércio,
 Importação e Exportação LTDA.
 Marca: G-light
 Modelo: GL419
 Tipo: Tecnologia LED

Mais eficiente

A

Menos eficiente

Potência

80

(W)

Eficiência Luminosa

130

(lm/W)

Vida Declarada Nominal

50.000

(h)

Segurança Desempenho

OCP-0019 Registro 002 481/2020

Instruções de instalação e recomendações de uso, leia o Manual do aparelho

Informações técnicas

| LUMINÁRIA | | CONTROLADOR | |
|--|-------------|------------------------------------|-------------|
| MODELO | GL419 | MARCA | G-LIGHT |
| POTÊNCIA | 80W | MODELO | LED DRIVER |
| FAIXA DE TENSÃO NOMINAL DE ENTRADA | 100-277VAC | POTÊNCIA | 80W |
| CORRENTE NOMINAL DE ENTRADA | 0,63A-0,36A | FAIXA DE TENSÃO NOMINAL DE ENTRADA | 100-277VAC |
| FREQUÊNCIA NOMINAL | 50/60Hz | CORRENTE NOMINAL DE ENTRADA | 0,63A-0,36A |
| PESO | 2,8kg | FAIXA DE TENSÃO NOMINAL DE SAÍDA | 32-54VDC |
| DIÂMETRO BRAÇO | Ø 42~60mm | CORRENTE NOMINAL DE SAÍDA | 1,0~1,9A |
| DIMENSÕES | | FREQUÊNCIA NOMINAL | 50/60Hz |
| COMPRIMENTO (L) | 546mm | CLASSE IP | 67 |
| LARGURA (W) | 260mm | Ta °C | 60°C |
| ALTURA (H) | 80mm | Tc °C | 85°C |
| FOTOCÉLULA | SIM | CLASSE DE ISOLAÇÃO | CLASSE II |
| TELEGESTÃO | SIM | DIMERIZÁVEL | SIM |
| CONDIÇÕES DE OPERAÇÃO | | | |
| Temperatura média do ar ambiente, num período de 24h, não superior a + 35°C; | | | |
| Temperatura do ar ambiente entre - 5°C e + 50°C; | | | |

2020/ABR

Instrução de Instalação

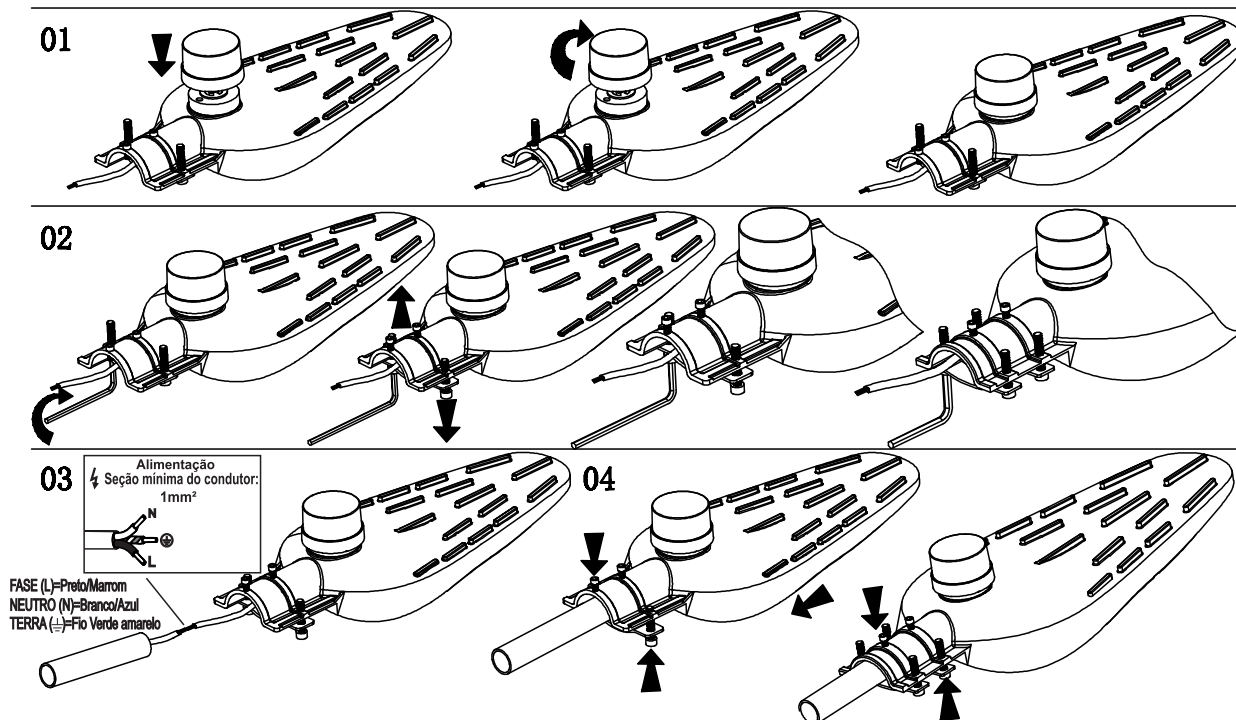
Instalação e fixação

Luminária compatível com relé fotoelétrico, fotoeletrônico ou sistema de telegestão, tendo sua aplicação no comando automático de iluminação

- 1 - Conecte a fotocélula no soquete da luminária, rotacione-a em sentido horário (Imagem 1);
- 2 - Encaixe uma chave Allen na posição especificada e rotacione na direção da seta folgando os parafusos de fixação (Imagem 2);
- 3 - Faça as conexões elétricas utilizando conector isolado ou fita de autofusão - Fita autofusão: Isole os fios e a parte externa do cabo para evitar fuga de corrente pelas conexões. (Imagem 3)
- 4 - Alinhe a luminária horizontalmente com o braço do poste, encaixando-a firmemente, finalize travando firmemente os parafusos (Imagem 4).

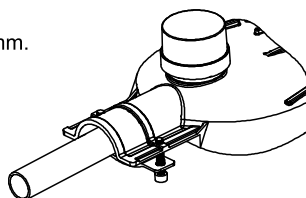
Observação:

O cabo externo deve estar de acordo à norma NBR5410, e a área da seção transversal não pode ser menor que 3x1mm



Requerimentos do braço da luminária e instalação

1. O diâmetro recomendado para braço da luminária: Ø42~Ø60mm.



Utilização e Manutenção



- As instalações elétricas devem ser inspecionadas e ensaiadas antes de sua entrada em funcionamento.
- O projeto, a execução, a verificação e a manutenção das luminárias devem ser confiados somente a pessoas qualificadas em conceber e executar os trabalhos em conformidade com a NBR 5410 e NR 10.
- Fios e os conectores devem ter grau de proteção igual ou maior que o da luminária.
- Não ligar a luminária na rede elétrica com a tensão fora da especificada. A luminária deverá ser aterrada corretamente.
- Trocar imediatamente a lente em caso de quebra (Item não coberto pela garantia).
- O equipamento deve ser instalado em ambientes bem ventilados, não corrosivos, não inflamável e não explosivo.
- A altura do poste deverá ser conforme especificado em tabela.
- Este produto está garantido contra defeitos de fabricação pelo período de 60 meses a partir da data de emissão da nota fiscal de venda ao consumidor.
- Não há possibilidade do cabo externo flexível desta luminária ser substituído. Se o cabo for danificado, a luminária deve ser descartada.
- Data de validade para armazenamento: **Indeterminada.**

Para mais informações sobre o produto e arquivo IES, acesse o site:

<http://www.glight.com.br/produto/875/gl419/3656/lum-publica-led-gl419-80w-4000k-autovolt>

<http://www.glight.com.br/produto/875/gl419/3657/lum-publica-led-gl419-80w-5000k-autovolt>

Marschall Ind. Com. Imp. e Exp. Ltda.
Av. Dep. Luis Eduardo Magalhães, 7000 - Limoeiro
CEP 44097-324 - Feira de Santana - BA
CNPJ: 02.130.525/0001-77
Filial: Rua Gustavo Zimmermann, 6599
CEP 89063-001 - It. Central - Blumenau - SC
CNPJ: 02.130.525/0005-09
Procedência: Indústria Brasileira
SAC: (75) 2101-7272 - (47) 3325-4214
www.glight.com.br

Y-REV002-30/04/2020