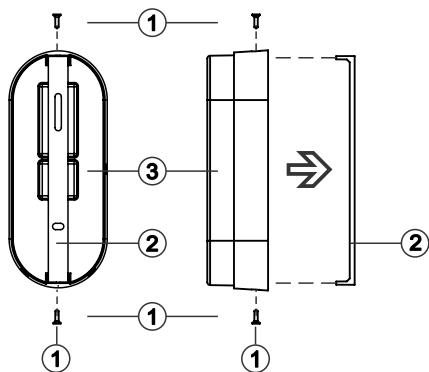
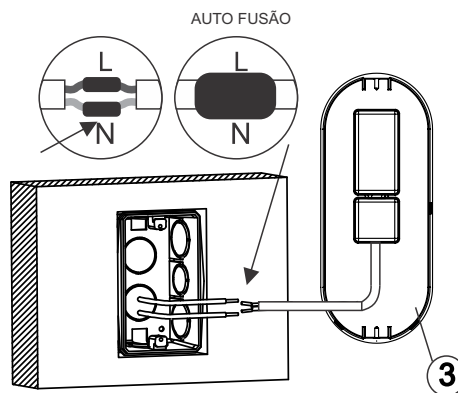


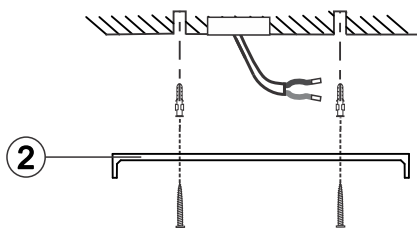
- 1** Antes da instalação certifique-se que a rede elétrica esteja **DESLIGADA**.
Com auxílio de uma chave de fenda retire os parafusos (1) do suporte de fixação (2) da base da luminária tartaruga (3).



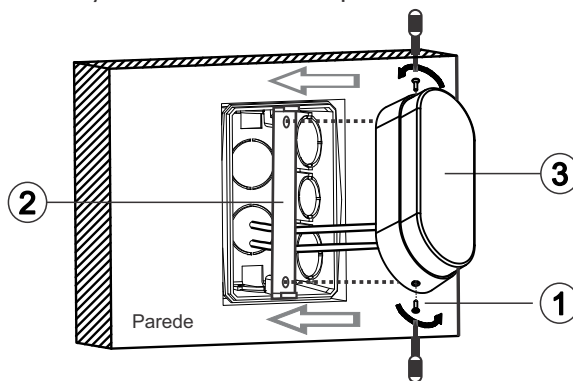
- 4** Faça as conexões entre os cabos da rede elétrica e os cabos de alimentação da luminária tartaruga (3) marcado pelo L (Azul) e N (Marrom).
Isole os fios e depois o cabo, ambos com fita auto-fusão.



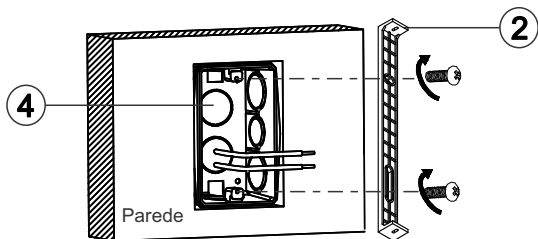
- 2** Fixação em Parede:
- No local a ser instalado faça dois furos alinhados com suporte de fixação (2).
- Fixe na parede ou teto 02 buchas nº06.
- Fixe o suporte de fixação (2) com parafusos.



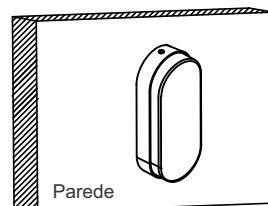
- 5** Encaixe a base da lum. tartaruga (3) no suporte de fixação (2) utilizando os 02 parafusos (1).



- 3** Fixação em caixa de passagem:
Alinhe o suporte de fixação (2) na caixa de passagem (4) e fixe-o utilizando parafusos.



- 6** Finalize a instalação verificando se todas as etapas foram seguidas corretamente.



Utilização e Manutenção:



- A instalação da luminária tartaruga deverá ser feita por um profissional qualificado em conceber e executar os trabalhos em conformidade com a NBR 5410 e a NR 10.
- Para maior segurança, antes de instalar ou substituir esse produto, certifique-se de que a energia elétrica esteja **DESLIGADA**, evitando choques elétricos.
- Não cobrir a luminária tartaruga com materiais inflamáveis.
- Para limpar a luminária desligue o circuito elétrico, deixe esfriar e limpe-o com um pano macio e seco.