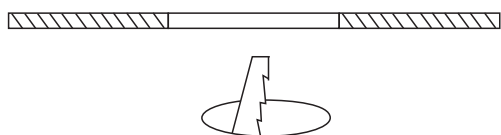
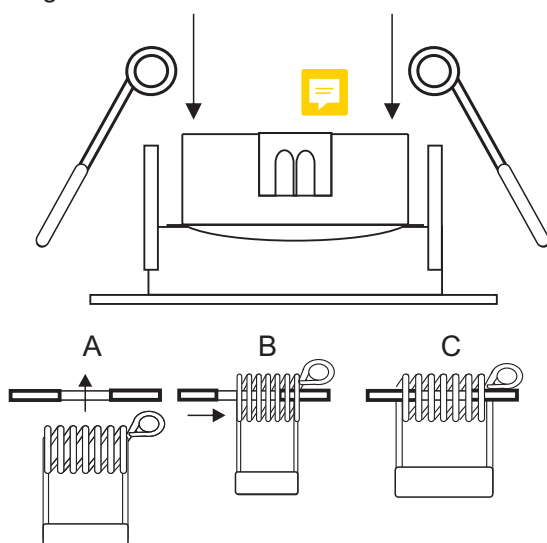


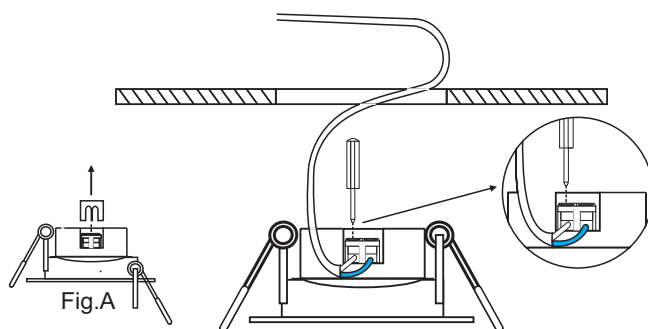
- 1**
- Efetue o corte do nicho no forro, de acordo com as dimensões do modelo do spot adquirido. O gabarito vem no fundo da embalagem.



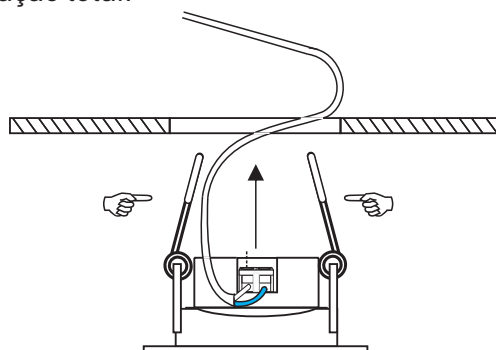
- 3**
- Monte as presilhas nas laterais do spot LED, pressionando a mola no sentido da seta até que a mesma esteja encaixada. Elas irão segurar o spot LED no forro. Vide figuras abaixo.



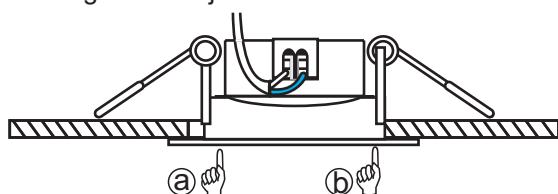
- 2**
- Retire o protetor do borne, conforme fig. A;
 - Folgue os parafusos;
 - Faça a conexão inserindo os fios de alimentação;
 - Para finalizar aperte os parafusos, verificando se os fios estão firmes;
 - Encaixe o protetor do borne novamente, conforme fig.A.



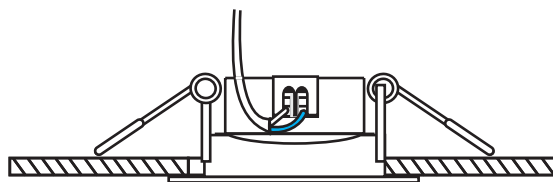
- 4**
- Pressione as presilhas e atravesse o spot LED no nicho do forro, até ocorrer a fixação total.



- 5**
- Se necessário ajustar o ângulo do spot LED, pressione suavemente em uma das bordas da lâmpada (a ou b) até obter o ângulo desejado.



- 6**
- Finalize a instalação verificando se todas as etapas foram seguidas corretamente.



Utilização e Manutenção:



- Esse spot é indicado para instalação em forro de gesso, pvc e modulares, ela não possui haste de fixação em teto rígido
- Pode ser ligado diretamente à rede elétrica.
- Para maior segurança, antes de instalar ou substituir esse produto, certifique-se de que a energia elétrica esteja **DESLIGADA**, evitando choques elétricos.
- O produto deve ser instalado em local protegido do calor e da umidade (sol, chuva, etc.).
- O produto deve ser limpo com pano macio.