

LUMINÁRIA HERMÉTICA IP65

MANUAL DE INSTRUÇÕES

G-light

As luminárias herméticas da G-Light têm IP65 com prensa cabo na entrada de energia. Produzido em material de alta resistência possui um difusor transparente e pode ser instalada sobreposta ou pendente.

Importante:

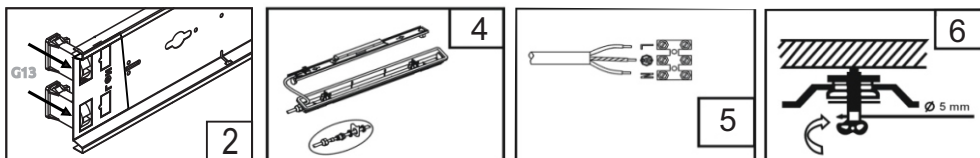
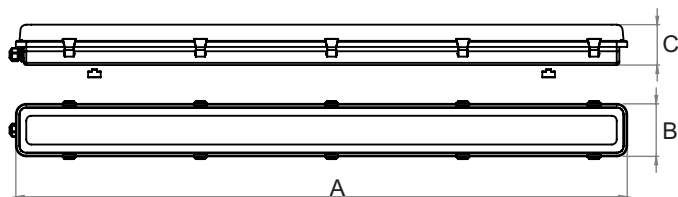
- Produto não acompanha reator e lâmpadas.

Leia atentamente as instruções de montagem abaixo:

1. Localizar na tabela 1 as dimensões da luminária de acordo com as lâmpadas a serem utilizadas.
2. Retire o difusor transparente do corpo da luminária. Figura 1.
3. Solte o chassis girando as presilhas do suporte e retire o pacote com as peças.
4. Fixe os soquetes T8 no chassis nas furações correspondentes. Figura 2.
5. Para instalação de lâmpadas LED siga a instalação indicada no corpo ou embalagem do produto. Para lâmpadas tubulares G-light vide esquema. Figura 3.
6. Para instalação de reator instale conforme esquema elétrico no corpo do mesmo, na parte traseira do chassis conforme a potência da lâmpada. Figura 3.
7. Instale o prensa-cabo no orifício do corpo da luminária. Figura 4.
8. Passe o cabo de energia tipo PP pelo prensa-cabo e rotacione a porca até o travamento e vedação.
9. Conecte o cabo de energia utilizando a barra de sinal, seguindo as marcações na placa. L=Retorno, N=Neutro e Terra. Figura 5
10. Encaixe o chassis nos suportes fixados ao corpo da luminária.
7. Instale os fechos de pressão nas laterais do corpo da luminária.
8. Coloque as lâmpadas nos soquetes girando 90° até seu travamento.
9. Encaixe o difusor transparente sobre o corpo, certifique-se de que as bordas estão bem encaixadas e faça o travamento com os fechos de pressão.
10. Fixe as presilhas metálicas na superfície de apoio (teto) por meio de parafusos. Figura 6
11. Encaixe a luminária nas presilhas.

TABELA 1

COD.REF.	LÂMPADAS	A	B	C	POTÊNCIA MÁX	TENSÃO MÁX
176.11.0011	T8 LED 9,9-10W/T8 16-18W	650	102	70	40W	250V
176.11.0012	T8 LED 18-20W/ T8 32-36W	1270	102	70	80W	250V



Utilização e Manutenção:



- A instalação da luminária deverá ser feita por um profissional qualificado em conceber e executar os trabalhos em conformidade com a Norma NBR 5410 e a NR 10;
- Para maior segurança, antes de instalar ou substituir esse produto, certifique-se de que a energia elétrica esteja desligada, evitando choques elétricos;
- Efetuar furações extras no corpo da luminária pode comprometer a vedação;
- Para limpar a luminária desligue o circuito elétrico, deixe esfriar e limpe-o com um pano macio e seco.

FABRICANTE : CNPJ: 02.130.525/0001-77 - www.glight.com.br

Vista detalhada da luminária e suas partes

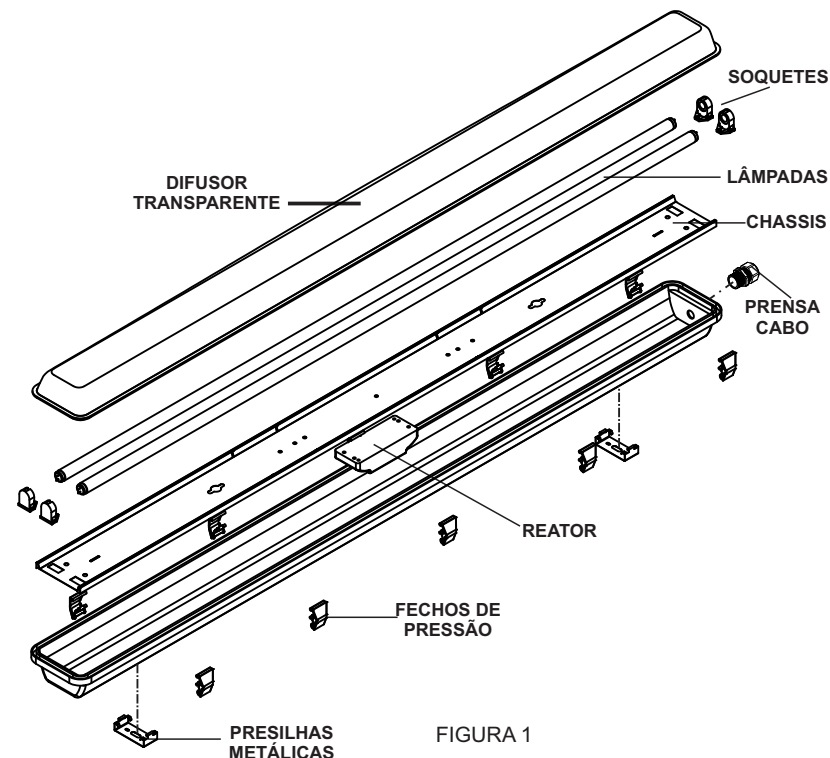
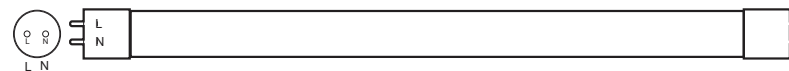
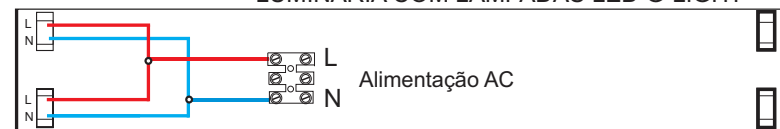


FIGURA 1

LUMINÁRIA COM LÂMPADAS LED G-LIGHT



Ao utilizar lâmpadas de outras marcas, verificar esquema de ligação

SELEÇÃO DA TENSÃO

LUMINÁRIA COM REATORES ELETRÔNICOS

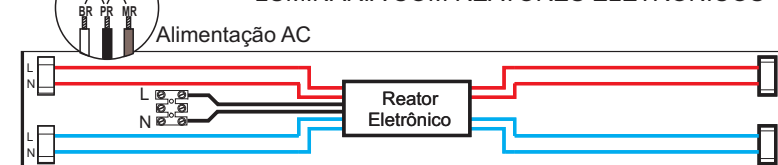


FIGURA 3