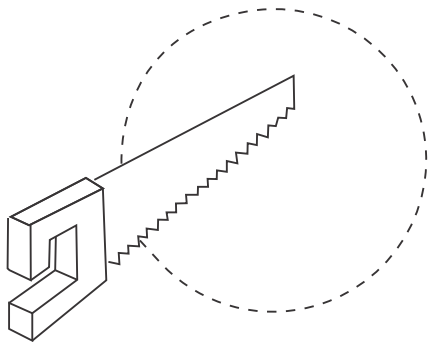


- 1 Faça o corte do nicho no teto, de acordo com as dimensões do modelo do painel adquirido.

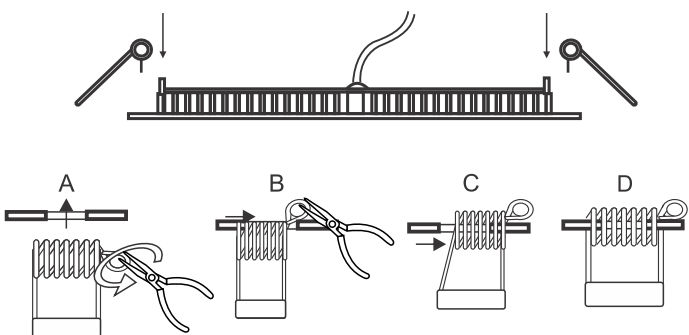
Obs.: o gabarito vem no verso da embalagem.



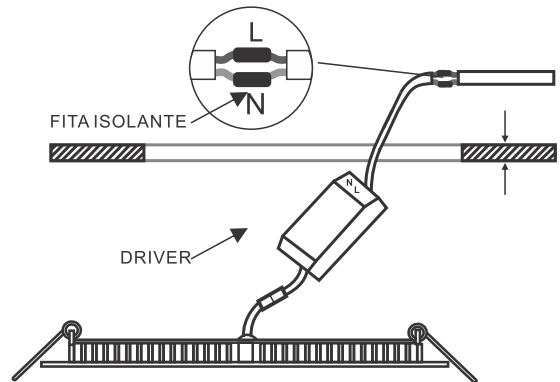
- 2 Com um alicate (A), gire a terminação da mola no sentido anti-horário e posicione na parte interna da luminária (B).

Encaixe um lado da mola no pino do suporte fixação do painel, pressionando a mola no sentido da seta (C), retire o alicate.

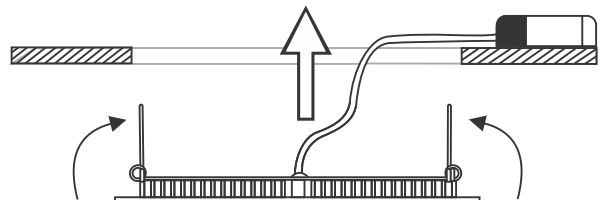
Encaixe o outro lado da presilha no suporte de fixação do painel até que a mesma esteja presa (D). Verifique se ao puxar a presilha a mesma oferece resistência (pressão). Ao soltar a presilha ela deve voltar a sua posição inicial. Elas irão segurar o painel no teto. Vide figuras abaixo.



- 3 Faça as conexões entre os cabos da rede elétrica e os cabos de alimentação do driver da luminária marcado pelo L e N. Isolando com fita isolante.



- 4 Pressione as presilhas e atravesse as mesmas no nicho feito no teto, até ocorrer a fixação total.



- 5 Finalize a instalação verificando se todas as etapas foram seguidas corretamente.



Utilização e Manutenção:



- Essa luminária é indicada para instalação em forro de gesso, PVC e modulares. Ela não possui haste de fixação em teto rígido.
- Pode ser ligada diretamente à rede elétrica.
- Para maior segurança, antes de instalar ou substituir esse produto, certifique-se de que a energia elétrica esteja **DESLIGADA**, evitando choques elétricos.
- O produto deve ser instalado em local protegido do calor e da umidade (sol, chuva, etc.).
- O produto deve ser limpo com pano macio.